

# RADOX

RADIADORES





SINCE 1993 | DIN  
1993

## Welcome to RADOX

Welcome to the world of RADOX, where exceptional design meets uncompromising quality. Since 1993, we have redefined heating solutions, from Romania to over 45 countries worldwide. Within these pages, you will find inspiration, innovation, and the craftsmanship that sets RADOX apart.

## Bienvenidos a RADOX

Bienvenidos al mundo RADOX, donde el diseño se une a la calidad sin compromisos. Desde 1993, desde nuestras instalaciones en Rumania, hemos redefinido las soluciones de calefacción enviando nuestros productos a más de 45 países. Dentro de estas páginas encontrarás inspiración, innovación y la artesanía que distingue a RADOX.

*Crafted with passion, designed to inspire*



*Creado con pasión, diseñado para inspiración*

## Desde concepto a fabricación

Fundada en 1993 en Bucarest, Rumanía, RADOX nació como un negocio familiar con la visión de transformar la calefacción en una forma de arte.

A lo largo de las décadas, nos hemos convertido en una marca internacional de confianza con:

- Dos fábricas de última generación que abarcan 47.000 metros cuadrados.
- Un equipo comprometido de más de 200 profesionales cualificados.
- El 80% de nuestra producción se exporta a más de 45 países en cinco continentes.
- Una facturación anual de 18 millones de euros.

En RADOX combinamos ingeniería de precisión, diseño atemporal y un firme compromiso con la sostenibilidad, ofreciendo productos que son a la vez innovadores y elegantes.

Este catálogo te invita a descubrir cómo RADOX puede transformar, inspirar y redefinir tus espacios, respaldado por una garantía de calidad de 10 años en todos nuestros productos.



## El compromiso RADOX

La alta calidad de los productos RADOX es nuestra promesa tanto para clientes finales como profesionales, mercados locales como como internacionales, y la cumplimos en cada entrega.

- Cada radiador fabricado por nosotros pasa por 9 puntos de control, lo que garantiza la calidad superior de nuestros productos.
- Nuestro proceso de soldadura fuerte asegura una durabilidad óptima y una excelente resistencia a la corrosión, prolongando significativamente la vida útil del radiador.
- TODOS nuestros tapones de radiador están soldados mediante el proceso "TIG", lo que crea un sellado perfecto que evita cualquier fuga de agua.
- NO hemos utilizado, ni utilizaremos jamás, sustancias con efectos devastadores para el medio ambiente en nuestros procesos de producción.

Además, ofrecemos un servicio personalizado y profesional, basado en una atención humana de persona a persona.

Nuestro equipo está siempre disponible para asesorar, adaptar y acompañar cada proyecto con el más alto nivel de exigencia y compromiso, reforzado por la puntualidad en la entrega y de garantías del producto.

## We offer heating solution for inspiring interiors

RADOX radiators are produced in chrome, stainless steel, standard white painted, as well as in any color chosen by the customer from our colour chart. See pag. 226 for more details.

## Soluciones de calefacción para interiores que inspiran.

Los radiadores RADOX se fabrican en versión cromada, de acero inoxidable, pintados en blanco estándar, así como en cualquier color elegido por el cliente de la paleta de colores RADOX. En la página 226 encontrará más detalles.





### Radox Inspirations, online and offline

For more information, visit our websites [www.radox.es](http://www.radox.es) follow us on Instagram and Facebook, or browse and select your radiator in your preferred color finish or design.

### Inspiración Radox, online y offline

Para más información visite [www.radox.es](http://www.radox.es) o tiendas especializadas.

Síguenos en Twitter-X, Instagram și Facebook



Tu texto aquí 1

## RADOX RADIATORS / RADIATOARE RADOX

Index / Index

APOLLO	119	MEGA BURLANI electric	63
APOLLO electric	121	MULTICOLONA SQUARE	65
ARAMIS	123	NOVA	67
ARAMIS electric	125	NOVA PMIX2	69
ARAMIS 2	127	NOVA GLASS/MIRROR	71
ARAMIS 2 electric	129	NOVA PMIX2 GLASS/MIRROR	75
ARENA	11	NOVA PP 45	77
ARIAL	131	NOVA PPMIX 2	79
ARTEC	133	ONDO <sup>new</sup>	165
BELL	15	ONDO electric <sup>new</sup>	167
BELL BIG	17	PIGLET	81
BLISS	135	PIGLET electric	83
BLISS electric	137	POLTER	107
BOKA	139	POLTER electric	109
BREAK Q	141	PREMIER XL	169
BREAK Q electric	143	PREMIER XL electric	171
BROC P	19	PREMIER XL SPACE	173
CELSIUS	103	PREMIER XL SPACE electric	175
CELSIUS electric	105	QUATTRO <sup>new</sup>	177
CENTO 15	21	QUEBIS	179
CIRCLE	23	QUEBIS electric	181
CIRCLE electric	25	RC CONVECTORS	85
COMBI	27	RC CONVECTORS electric	87
COMBI GLASS	31	RICO	183
COMBI MIXT	29	RIVER	185
DORA 70	145	RIVER electric	187
DORA 70 electric	147	ROYAL H <sup>new</sup>	189
EMPIRE	149	SCALA N	111
EMPIRE electric	151	SCALA N electric	113
EMPIRE INSPIRE <sup>new</sup>	153	SERA	191
EMPIRE TOSCA 20	155	SERA electric	193
ESSE	157	SERENE	195
FAN	33	SERENE electric	197
FAN electric	35	SERPENTINE	199
HEATON	37	SMART U	201
HEATON electric	39	SUNIT P100	115
HENDRA	41	SUNIT P100 electric	117
INKA	13	TOSCA 20	89
INVISIBLE 40	43	UPPER	203
INVISIBLE 40 WOOD	45	UPPER electric	205
KAZAR L	159	UPPER QUADRO	207
KING	47	UPPER QUADRO electric	209
KING electric	49	VERTICA D	91
KING 20	51	VERTICA D BI	93
KOLONA SP 35	53	VERTICA D MIRROR	95
LINX	161	VESTA	97
LINX electric	163	VESTA UNO	99
LYA	55	VULCAN NV	211
MAZE	57	VULCAN NV electric	213
MEGA	59	WAVE	101
MEGA BURLANI	61		



## DESIGN RADIATORS RADIATOARE DE DESIGN

ARENA	11		
INKA (ARENA electric)	13		
BELL	15		
BELL BIG	17		
BROC P	19		
CENTO 15	21	MEGA BURLANI	61
CIRCLE	23	MEGA BURLANI electric	63
CIRCLE electric	25	MULTICOLONA SQUARE	65
COMBI	27	NOVA	67
COMBI MIXT electric	29	NOVA PMIX 2	69
COMBI GLASS	31	NOVA GLASS /MIRROR	71
FAN	32	NOVA PMIX2 GLASS/MIRROR	75
FAN electric	35	NOVA PP 45	77
HEATON	37	NOVA PPMIX2	79
HEATON electric	39	PIGLET	81
HENDRA	41	PIGLET electric	83
INVISIBLE 40	43	RC CONVECTORS	85
INVISIBLE 40 WOOD	45	RC CONVECTOR electric	87
KING	47	TOSCA 20	89
KING electric	49	VERTICA D	91
KING 20	51	VERTICA D BI	93
KOLONA SP 35	53	VERTICA D MIRROR	95
LYA	55	VESTA	97
MAZE	57	VESTA UNO	99
MEGA	59	WAVE	101



## DESIGN TOWEL RADIATORS RADIATOARE DECORATIVE DE BAIE

APOLLO	119		
APOLLO electric	121		
ARAMIS	123		
ARAMIS electric	125		
ARAMIS 2	127	PREMIER XL electric	171
ARAMIS 2 electric	129	PREMIER XL SPACE	173
ARIAL	131	PREMIER XL SPACE electric	175
AZTEC	133	QUEBIS	177
BLISS	135	QUEBIS electric	179
BLISS electric	137	QUATTRO	181
BOKA	139	RICO	183
BREAK Q	141	RIVER	185
BREAK Q electric	143	RIVER electric	187
DORA 70	145	ROYAL H	189
DORA 70 electric	147	SERA	191
EMPIRE	149	SERA electric	193
EMPIRE electric	151	SERENE	195
EMPIRE INSPIRE	153	SERENE electric	197
EMPIRE TOSCA 20	155	SERPENTINE	199
ESSE	157	SMART U	201
KAZAR L	159	UPPER	203
LINX	161	UPPER electric	205
LINX electric	163	UPPER QUADRO	207
ONDO	165	UPPER QUADRO electric	209
ONDO electric	167	VULCAN NV	211
PREMIER XL	169	VULCAN NV electric	213



## STANDARD TOWEL RADIATORS RADIATOARE STANDARD DE BAIE

CELSIUS	pag. 103
CELSIUS electric	pag. 105
POLTER	pag. 107
POLTER electric	pag. 109
SCALA N	pag. 111
SCALA N electric	pag. 113
SUNIT P100	pag. 115
SUNIT P100 electric	pag. 117



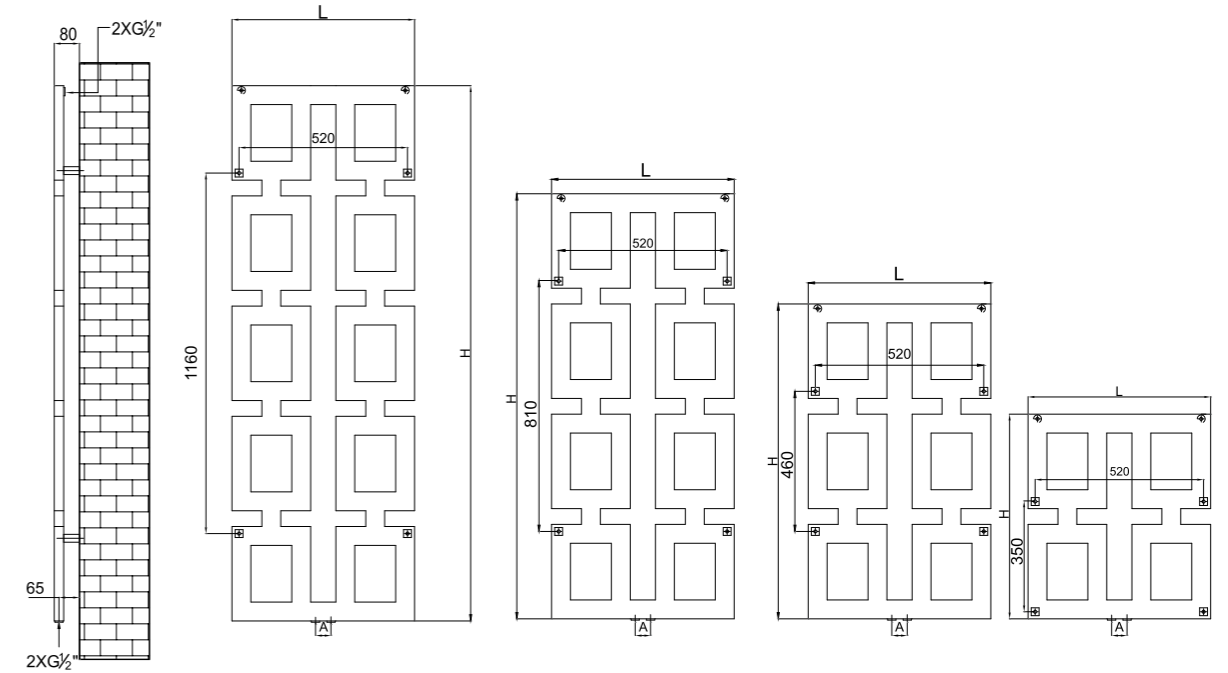
## UNDEFLOOR CONVECTORS CONVECTORI DE PARDOSEALĂ

Classic: RCF / RCN	215
Special Projects RCNa/RCNz	219
Clima: RCFr	221
Pool: RCFu	223



## TECHNICAL INFORMATION INFORMAȚII TEHNICE

Premium accessories / Accesorii premium	225
Colours and finishes / Culori și finisaje	226
Chroming process / Procesul de cromare	228
RADOX Stainless steel / Inoxul RADOX	229
Valves / Robineți	230
Electrical radiators / Rezistențe electrice	232
Mixed radiators / Radiatoare mixte	234
Mounting kits / Kit console de prindere	235
Conditions & Terms /	
Condiții generale de vânzare	240

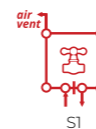


Height Înălțime (H) mm	Length Lățime (L) mm	Centres Interax (A) mm	No el Nr elemente pcs	Weight Greutate kg	Volume Volum l	Output / Putere termică (watt) Δt=30°C		Output / Putere termică (watt) Δt=50°C	
						ral W	ral W		
650	580	50	4	8.00	6.00	164	315		
1000	580	50	6	11.90	8.90	245	471		
1350	580	50	8	15.80	11.90	326	626		
1700	580	50	10	19.80	14.90	406	782		






Also suitable for horizontal mounting.  Poate fi instalat și orizontal.  
Contact us for details! Contactați-ne pentru detalii!

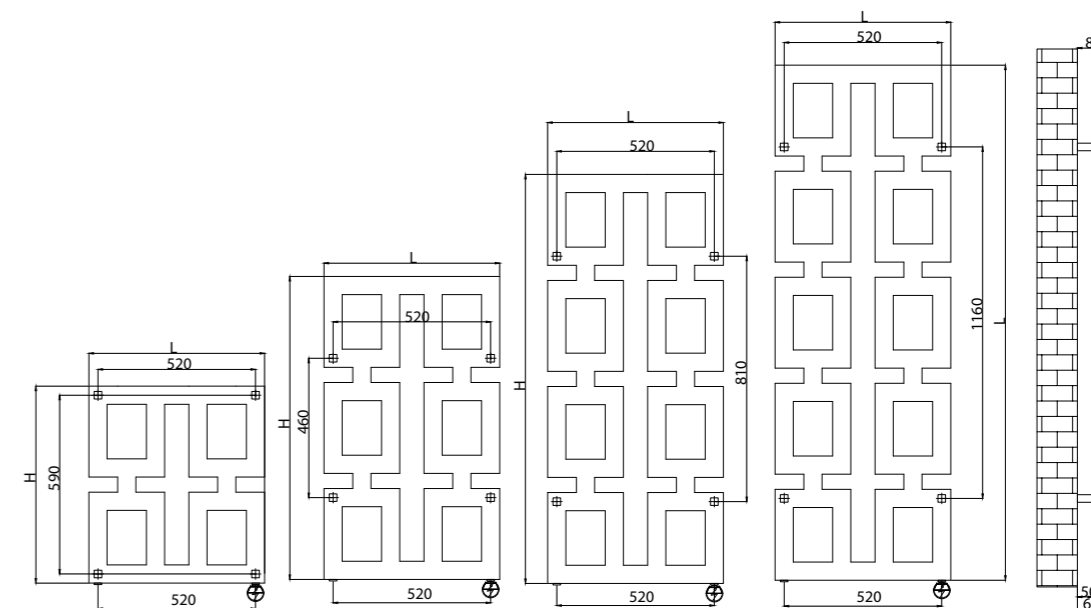


Hydraulic connections/  
Conexiuni hidraulice



Recommended valves, not  
included: TWINS REGULATED,  
pag 230  
Robineți recomandați, nu sunt  
incluși: TWINS REGULATED, pag  
230

-  Max. working pressure/  
Presiune max. de lucru 7 bar
-  Max. working temperature/  
Temperatură max. de lucru 90°C
-  Mounting kit included/  
Kit montaj inclus; K06
-  Factory pressure test/  
Presiune de probă: 10 bar
-  Elements & collectors/  
Elemente și colectori: 60x30 mm



Height Înălțime (H) mm	Length Lățime (L) mm	No el Nr elemente pcs	Weight Greutate kg	Electric options watt
650	580	4	14	300
1000	580	6	21	600
1350	580	8	29	600
1700	580	10	36	800



### Features and Specifications/ Caracteristici și Specificații

**OPTION 05 - NEX** features three timer modes (**TURBO, START-STOP, and DELAYED START**) for temperature control between 30°C and 60°C. It includes a rotating controller, anti-freeze function, overheat and dry operation protection. The intelligent microprocessor system optimizes energy consumption in standby mode.

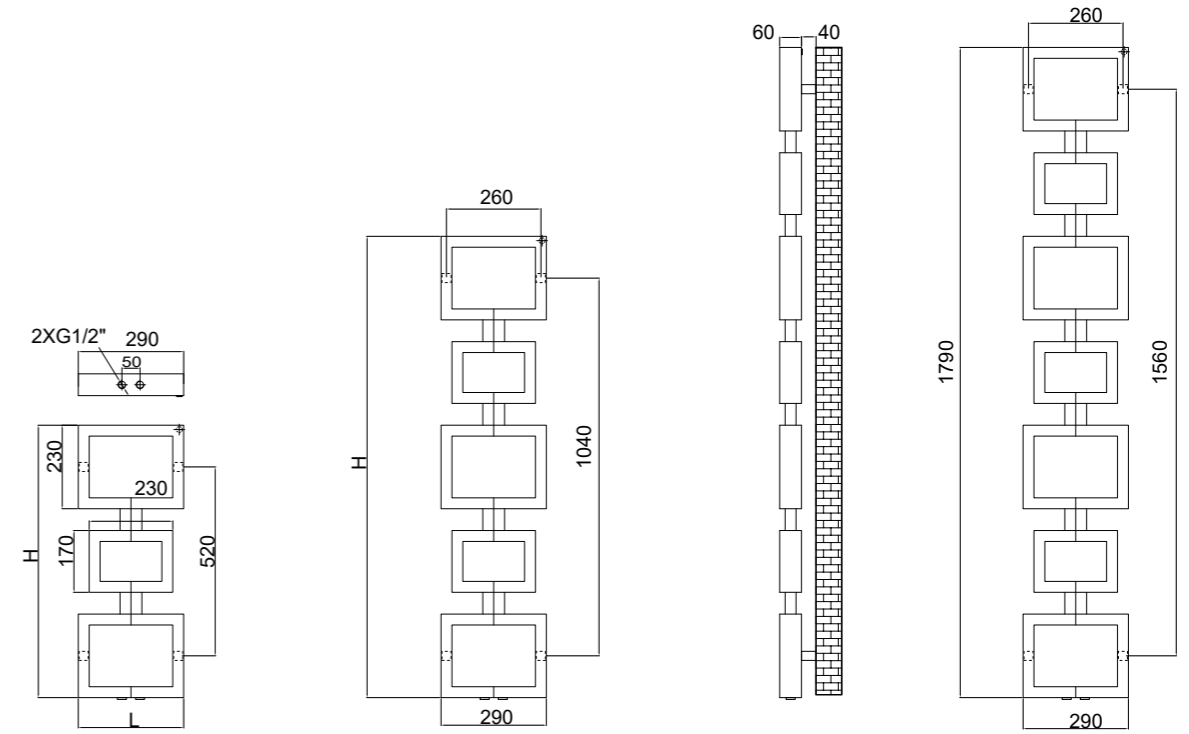
**OPTION 05 - NEX** oferă trei tipuri de temporizatoare (**TURBO, START-STOP și DELAYED START**) pentru gestionarea temperaturii între 30°C și 60°C. Dispune de control rotativ, funcție anti-îngheț, protecție la supraîncălzire și funcționare fără lichid. Sistemul inteligent cu microprocesor optimizează consumul de energie în standby.



Recommended electric heater/Rezistență electrică recomandată – **OPTION 05-NEX**  
See pag. 233 / Detalii la pag. 233



# Bell

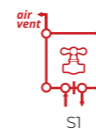


Height Înălțime (H) mm	Length Lățime (L) mm	Centres Interax (A) mm	No of Nr elemente elemente pcs	Weight Greutate kg	Volume Volum l	Output / Putere termică (watt) $\Delta t=30^{\circ}\text{C}$		Output / Putere termică (watt) $\Delta t=50^{\circ}\text{C}$	
						ral W	ral W		
750	290	50	3	6.49	3.49	112		215	
1270	290	50	5	10.80	5.81	187		360	
1790	290	50	7	15.13	8.13	260		500	

Also suitable for horizontal mounting. Contact us for details! Poate fi instalat și orizontal. Contactați-ne pentru detalii!



Hydraulic connections/  
Conexiuni hidraulice



Recommended valves, not included: TWINS REGULATED, pag 230  
Robineți recomandați, nu sunt incluși: TWINS REGULATED, pag 230

Max. working pressure/  
Presiune max. de lucru 7 bar

Max. working temperature/  
Temperatură max. de lucru 90°C

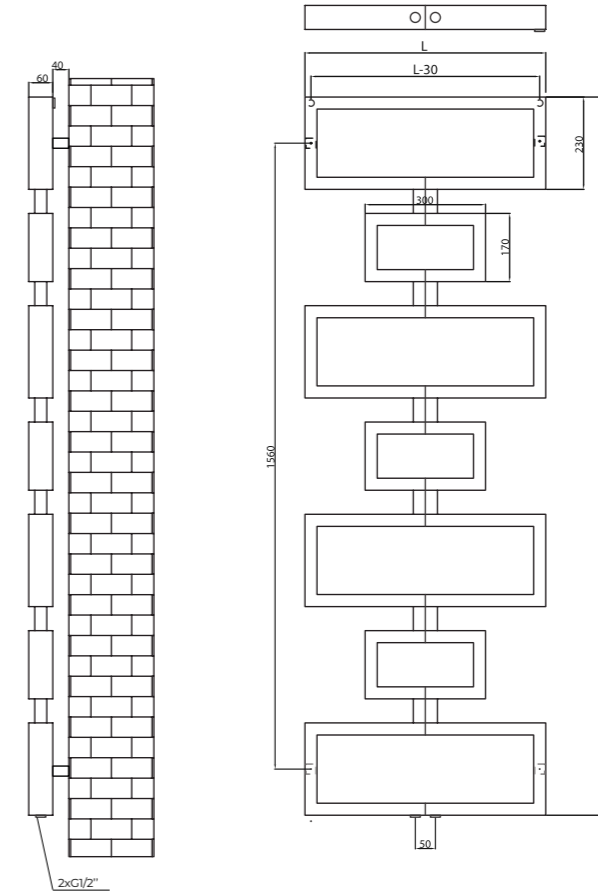
Mounting kit included/  
Kit montaj inclus: K06

Factory pressure test/  
Presiune de probă: 10 bar

Elements & collectors/  
Elemente și colectori: 60x30 mm



# Bell Big

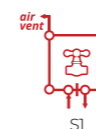


Height Înălțime (H) mm	Length Lățime (L) mm	Centres Interax (A) mm	No el Nr elemente pcs	Weight Greutate kg	Volume Volum l	Output / Putere termică (watt) $\Delta t=30^{\circ}\text{C}$		Output / Putere termică (watt) $\Delta t=50^{\circ}\text{C}$	
						ral W	ral W		
1790	600	50	7	25.48	13.69	440	847		






Also suitable for horizontal mounting. Contact us for details!  Poate fi instalat și orizontal. Contactați-ne pentru detalii!



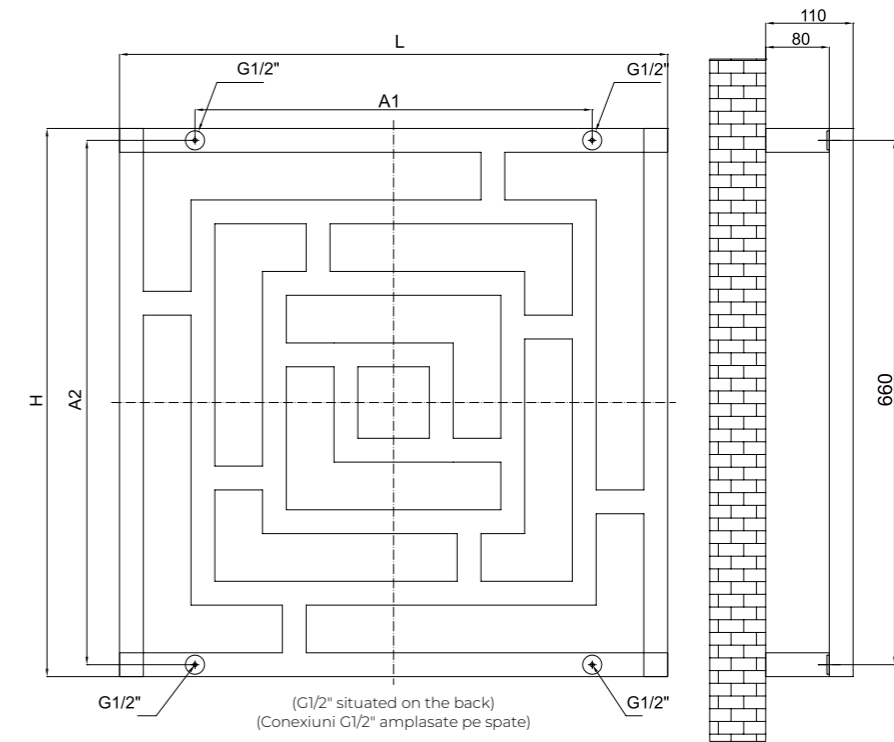
Hydraulic connections/  
Conexiuni hidraulice



Recommended valves, not included: TWINS REGULATED, pag 230  
Robineți recomandați, nu sunt incluși: TWINS REGULATED, pag 230

-  Max. working pressure/  
Presiune max. de lucru 7 bar
-  Max. working temperature/  
Temperatură max. de lucru 90 °C
-  Mounting kit included/  
Kit montaj inclus; K06
-  Factory pressure test/  
Presiune de probă: 10 bar
-  Elements & collectors/  
Elemente și colectori: 60x30 mm

# Broc P



Height Înălțime (H)	Length Lățime (L)	Cen- tres Interax (A)	No el Nr ele- menți	Weight Greutate	Volume Volum	Output / Putere termică (watt) $\Delta t=30^{\circ}\text{C}$			Output / Putere termică (watt) $\Delta t=50^{\circ}\text{C}$		
						ral	chrome	SS/inox	ral	chrome	SS/inox
mm	mm	mm	pcs	kg	l	W	W	W	W	W	W
690	690	500	660	9.20	5.00	207	159	153	394	303	292



RAL/VOPSIT

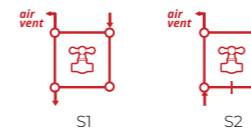


CHROME/CROMAT

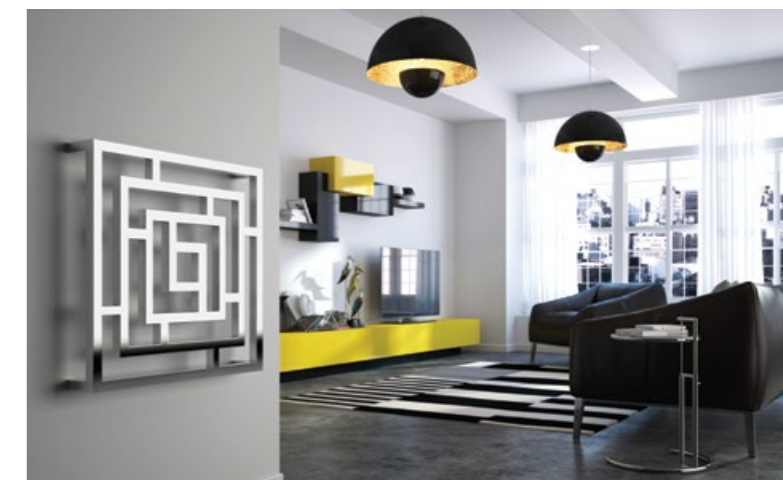


STAINLESS STEEL/INOX

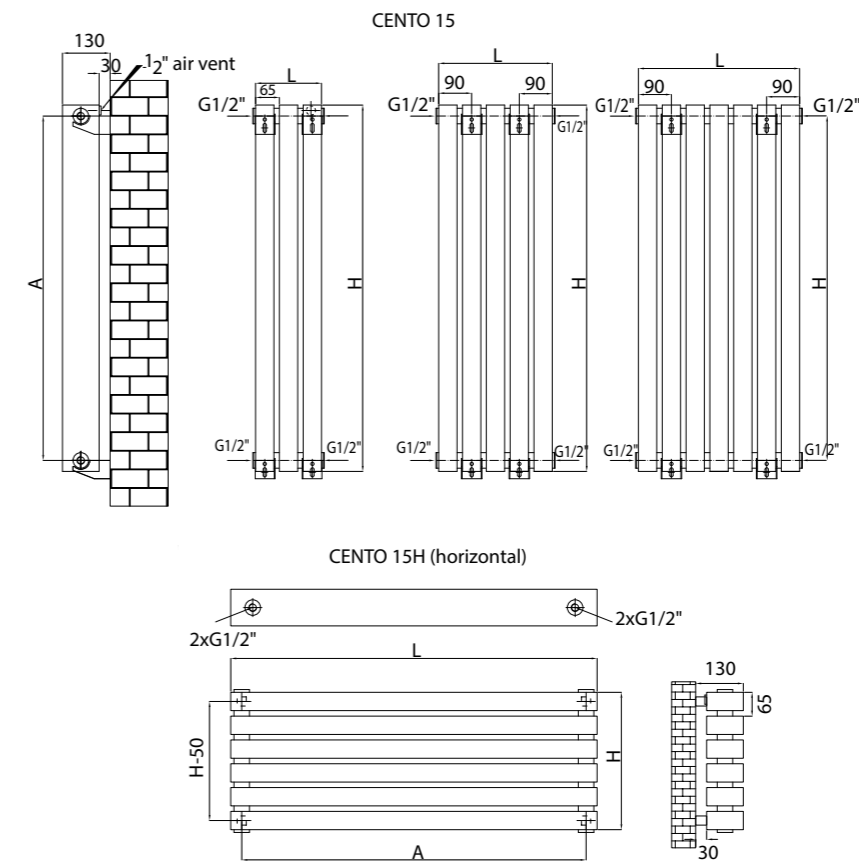
Hydraulic connections/  
Conexiuni hidraulice



\*\* When placing an order, please specify the desired type of connection as the pricing varies based on your requirements.  
Când plasați o comandă, vă rugăm să specificați tipul de conexiune dorit, deoarece prețul variază în funcție de cerințe.  
\*\*\* Designed for direct installation without valves. If valves are required, please specify this as the brackets must be modified.  
Proiectat pentru montaj direct fără robinete. Dacă sunt necesari robinete, specificați acest lucru, deoarece consolele trebuie modificate.



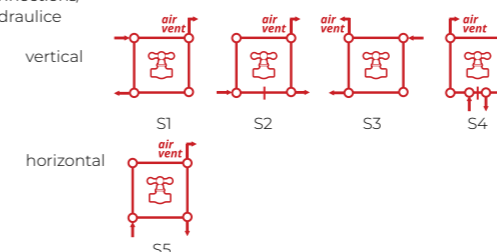
# Cento 15



	Height Înălțime (H) mm	Length Lățime (L) mm	Centres Interax (A) mm	No el Nr elemente pcs	Weight Greutate kg	Volume Volum l	Output / Putere termică (watt) $\Delta t=30^{\circ}\text{C}$		Output / Putere termică (watt) $\Delta t=50^{\circ}\text{C}$	
							ral W	ral W	ral W	ral W
horizontal	375	1000	940	6	28.80	26.70	485	926		
	375	1300	1240	6	37.10	34.60	627	1,196		
	375	1500	1440	6	42.60	39.90	721	1,376		
vertical	1800	180	1740	3	25.40	23.90	431	823		
	1800	310	1740	5	42.30	39.90	719	1,372		
	1800	440	1740	7	59.30	55.80	1,006	1,920		
	1900	180	1840	3	26.70	25.30	452	870		
	1900	310	1840	5	44.60	42.10	751	1,445		
	1900	440	1840	7	62.42	58.90	1,053	2,025		



Hydraulic connections/  
Conexiuni hidraulice



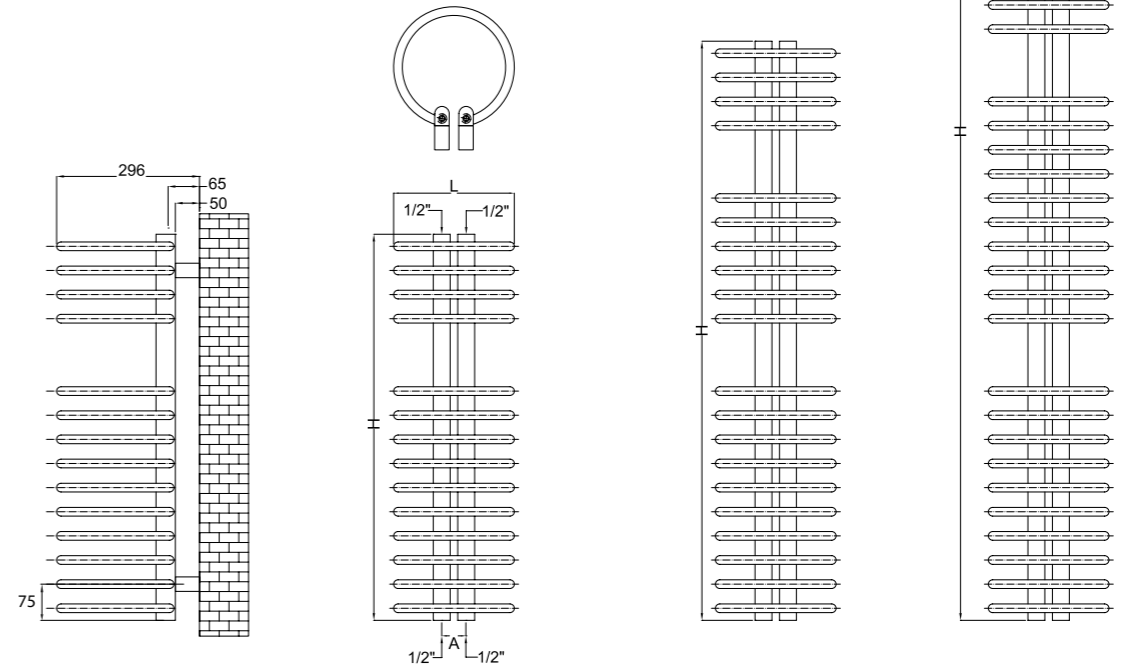
Recommended valves, not included: QUATTRO, pag 230  
Robineți recomandate, nu sunt incluse: QUATTRO, pag 230

\*\* When placing an order, please specify the desired type of connection as the pricing varies based on your requirements. Când plasați o comandă, vă rugăm să specificați tipul de conexiune dorit, deoarece prețul variază în funcție de cerințe.

- Max. working pressure/  
Presiune max. de lucru 7 bar
- Max. working temperature/  
Temperatură max. de lucru 90 °C
- Mounting kit included/  
Kit montaj inclus: K23
- Factory pressure test/  
Presiune de probă: 10 bar
- Elements & collectors/  
Elemente și colectori: 50x100 mm



# Circle

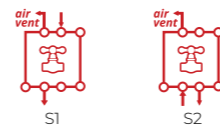


Height Înălțime (H) mm	Length Lățime (L) mm	Centres Interax (A) mm	No el Nr elemente pcs	Weight Greutate kg	Volume Volum l	Output / Putere termică (watt) $\Delta t=30^{\circ}\text{C}$		Output / Putere termică (watt) $\Delta t=50^{\circ}\text{C}$	
						ral	W	ral	W
800	250	50	14	6.30	3.30	224	W	427	W
1200	250	50	20	9.00	4.80	324	W	618	W
1800	250	50	30	13.50	7.20	485	W	926	W



RAL/VOPSIT

Hydraulic connections/  
Conexiuni hidraulice



Recommended valves, not included: SWING, pag 230  
Robineți recomandate, nu sunt incluse: SWING, pag 230

\*\* When placing an order, please specify the desired type of connection as the pricing varies based on your requirements. Când plasați o comandă, vă rugăm să specificați tipul de conexiune dorit, deoarece prețul variază în funcție de cerințe.

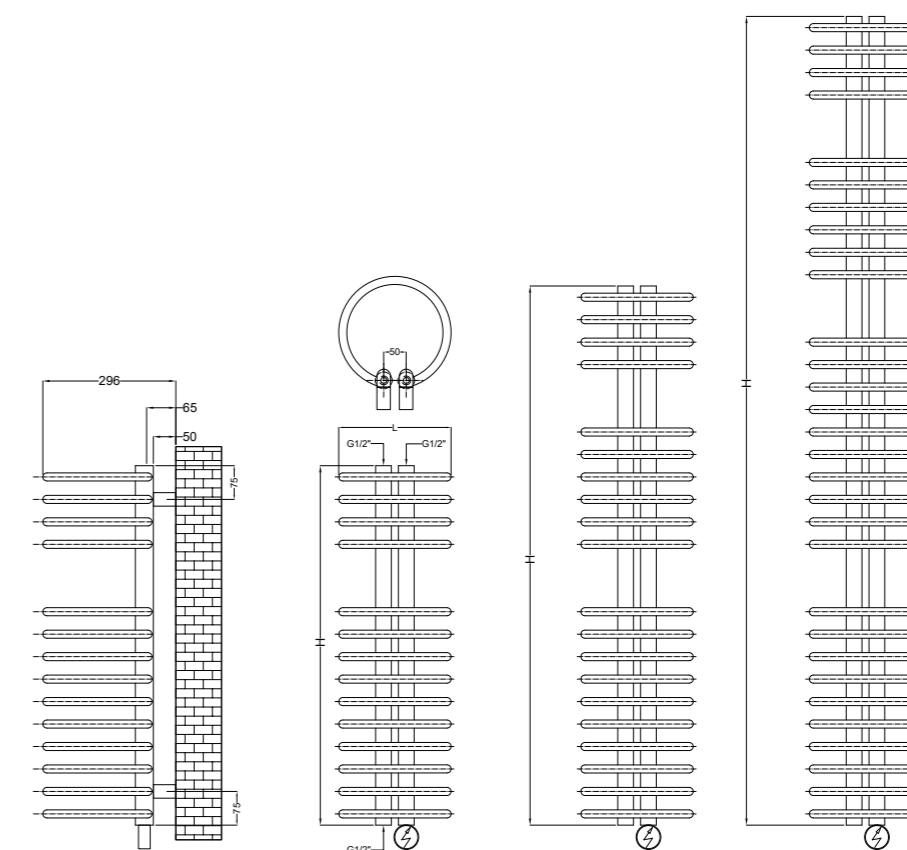
Max. working pressure/  
Presiune max. de lucru 10 bar

Max. working temperature/  
Temperatură max. de lucru 90°C

Mounting kit included/  
Kit montaj inclus: K03

13 bar Factory pressure test/  
Presiune de probă: 13 bar

Elements&collectors/  
Elemente și colectori: Ø18+40x30 mm



Height Înălțime (H) mm	Length Lățime (L) mm	No el Nr elemente pcs	Weight Greutate kg	Electric options watt
800	250	14	10	500
1200	250	20	14	600
1800	250	30	21	1200



### Features and Specifications/ Caracteristici și Specificații

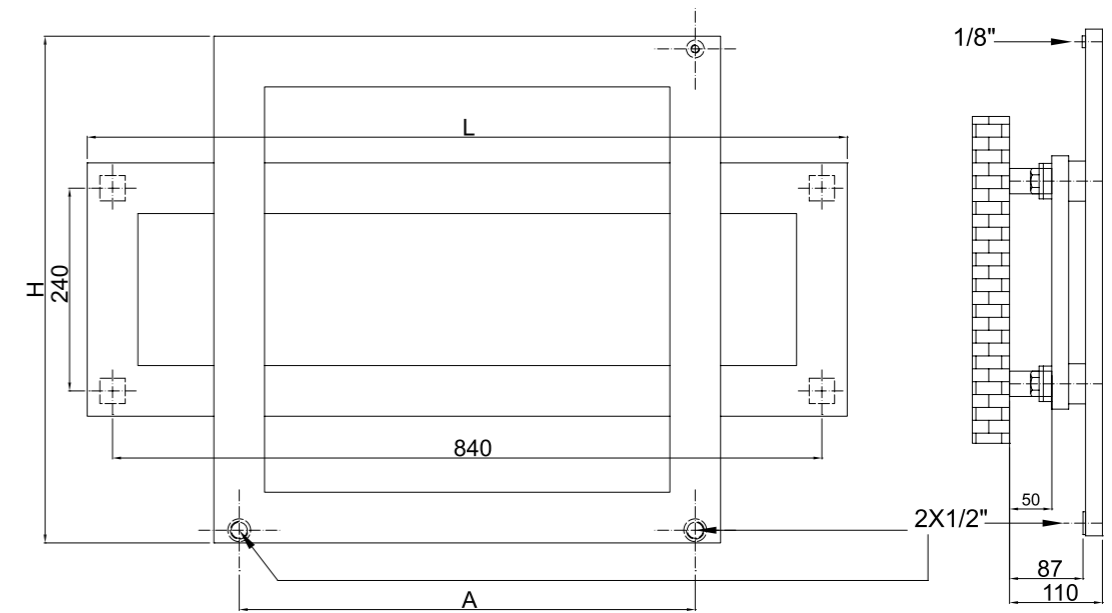
**OPTION 05 - NEX** features three timer modes (**TURBO, START-STOP, and DELAYED START**) for temperature control between 30°C and 60°C. It includes a rotating controller, anti-freeze function, overheat and dry operation protection. The intelligent microprocessor system optimizes energy consumption in standby mode.

**OPTION 05 - NEX** oferă trei tipuri de temporizatoare (**TURBO, START-STOP și DELAYED START**) pentru gestionarea temperaturii între 30°C și 60°C. Dispune de control rotativ, funcție anti-îngheț, protecție la supraîncălzire și funcționare fără lichid. Sistemul inteligent cu microprocesor optimizează consumul de energie în standby.



Recommended electric heater/Rezistență electrică recomandată – **OPTION 05-NEX**  
See pag. 233 / Detalii la pag. 233

# Combi



(G1/2" situated on the back)  
(Conexiuni G1/2" amplasate pe spate)

Height Înălțime (H) mm	Length Lățime (L) mm	Centres Interax (A) mm	No el Nr elemente pcs	Weight Greutate kg	Volume Volum l	Output / Putere termică (watt) Δt=30°C		Output / Putere termică (watt) Δt=50°C	
						ral	chrome	ral	chrome
600	900	540	2	10.50	3.90	181	139	345	265



RAL/VOPSIT



CHROME/CROMAT

Hydraulic connections/  
Conexiuni hidraulice



\*\*\* Designed for direct installation without valves. If valves are required, please specify this as the brackets must be modified.  
Proiectat pentru montaj direct fără robinete. Dacă sunt necesari robinete, specificați acest lucru, deoarece consolele trebuie modificate.

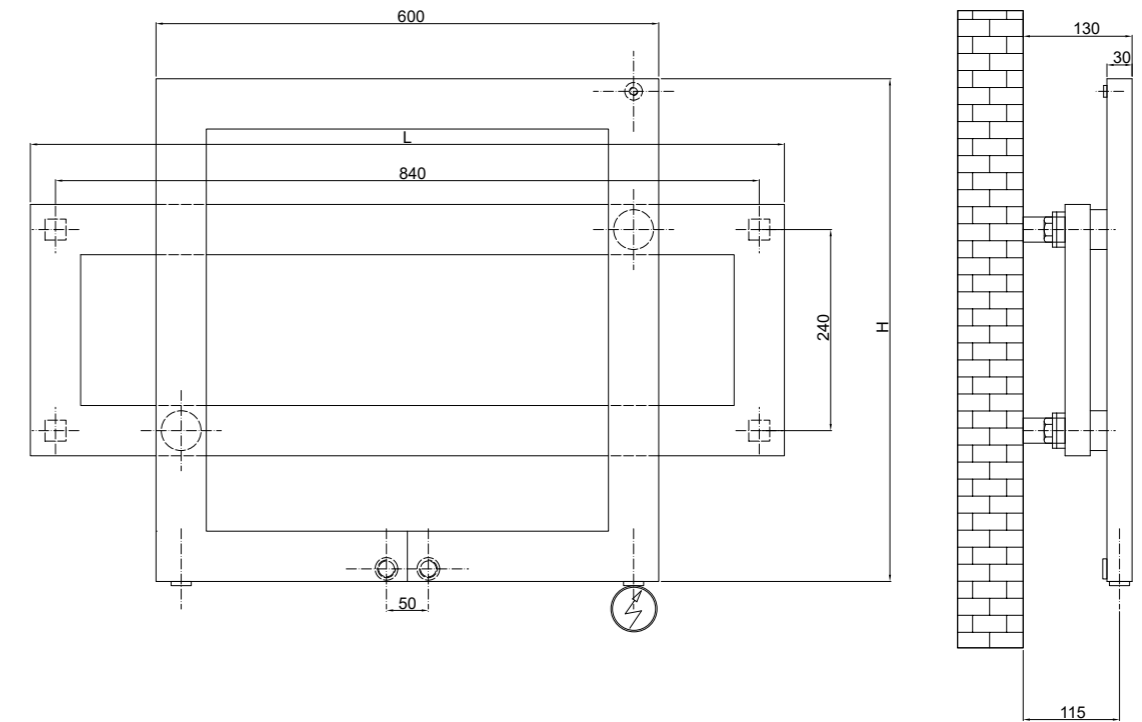


- Max. working pressure/  
Presiune max. de lucru 5.5 bar
- Max. working temperature/  
Temperatură max. de lucru 90°C
- Mounting kit included/  
Kit montaj inclus; K06
- Factory pressure test/  
Presiune de probă: 7 bar
- Elements & collectors/  
Elemente și colectori: 60x20 mm



# Combi Mixt

 electric



Height Înălțime (H) mm	Length Lățime (L) mm	No el Nr elemente pcs	Weight Greutate kg	Electric options watt
600	900	2	16	300



RAL/VOPSIT



CHROME/CROMAT

## Features and Specifications/ Caracteristici și Specificații

**OPTION 05 - NEX** features three timer modes (**TURBO, START-STOP, and DELAYED START**) for temperature control between 30°C and 60°C. It includes a rotating controller, anti-freeze function, overheat and dry operation protection. The intelligent microprocessor system optimizes energy consumption in standby mode.

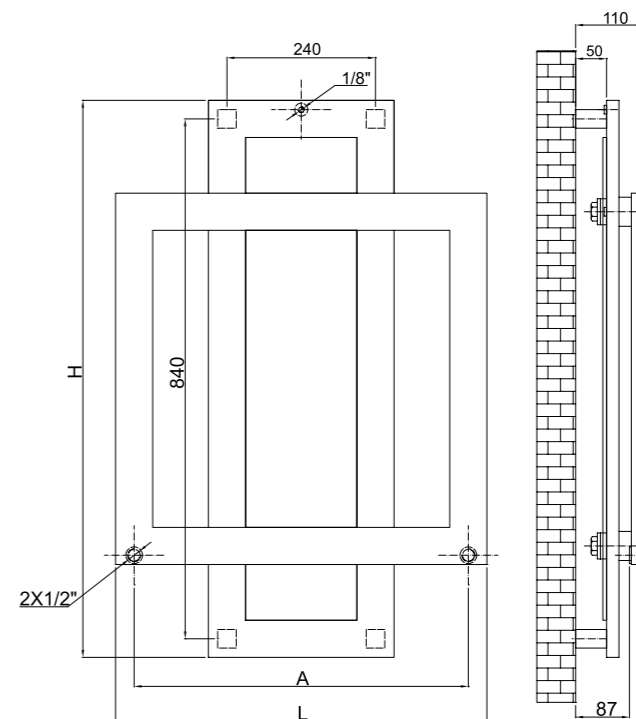
**OPTION 05 - NEX** oferă trei tipuri de temporizatoare (**TURBO, START-STOP și DELAYED START**) pentru gestionarea temperaturii între 30°C și 60°C. Dispune de control rotativ, funcție anti-îngheț, protecție la supraîncălzire și funcționare fără lichid. Sistemul inteligent cu microprocesor optimizează consumul de energie în standby.



Recommended electric heater/Rezistență electrică recomandată - **OPTION 05-NEX** See pag. 233 / Detalii la pag. 233



# Combi Glass



(G1/2" situated on the back)  
(Conexiuni G1/2" amplasate pe spate)

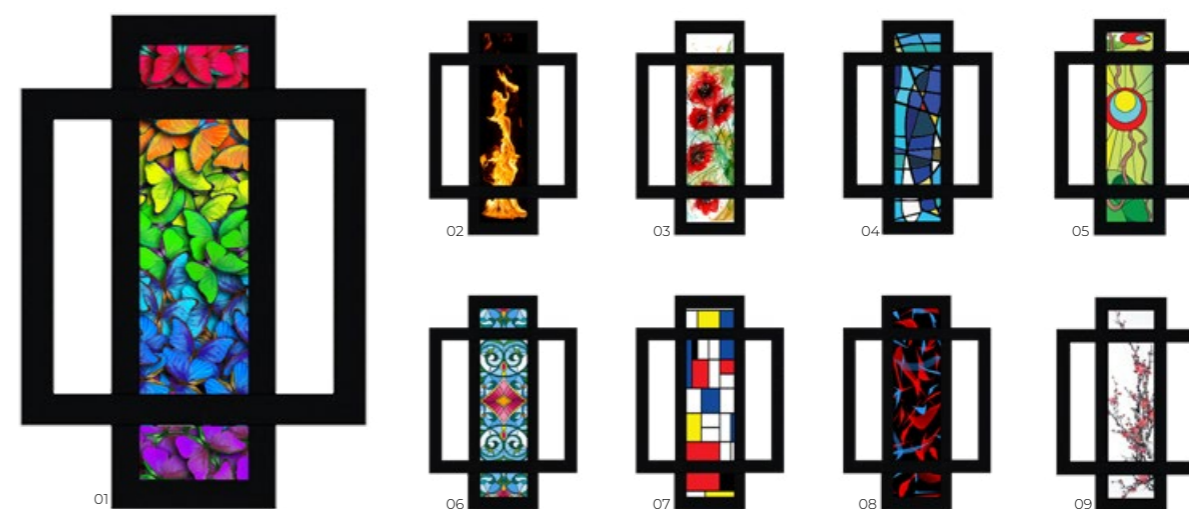
Height Înălțime (H) mm	Length Lățime (L) mm	Centres Interax (A) mm	No el Nr elemente pcs	Weight Greutate kg	Volume Volum l	Output / Putere termică (watt) Δt=30°C		Output / Putere termică (watt) Δt=50°C	
						ral W	chrome W	ral W	chrome W
900	600	540	2	11.00	3.90	181	139	345	265



RAL/VOPSIT



CHROME/CROMAT



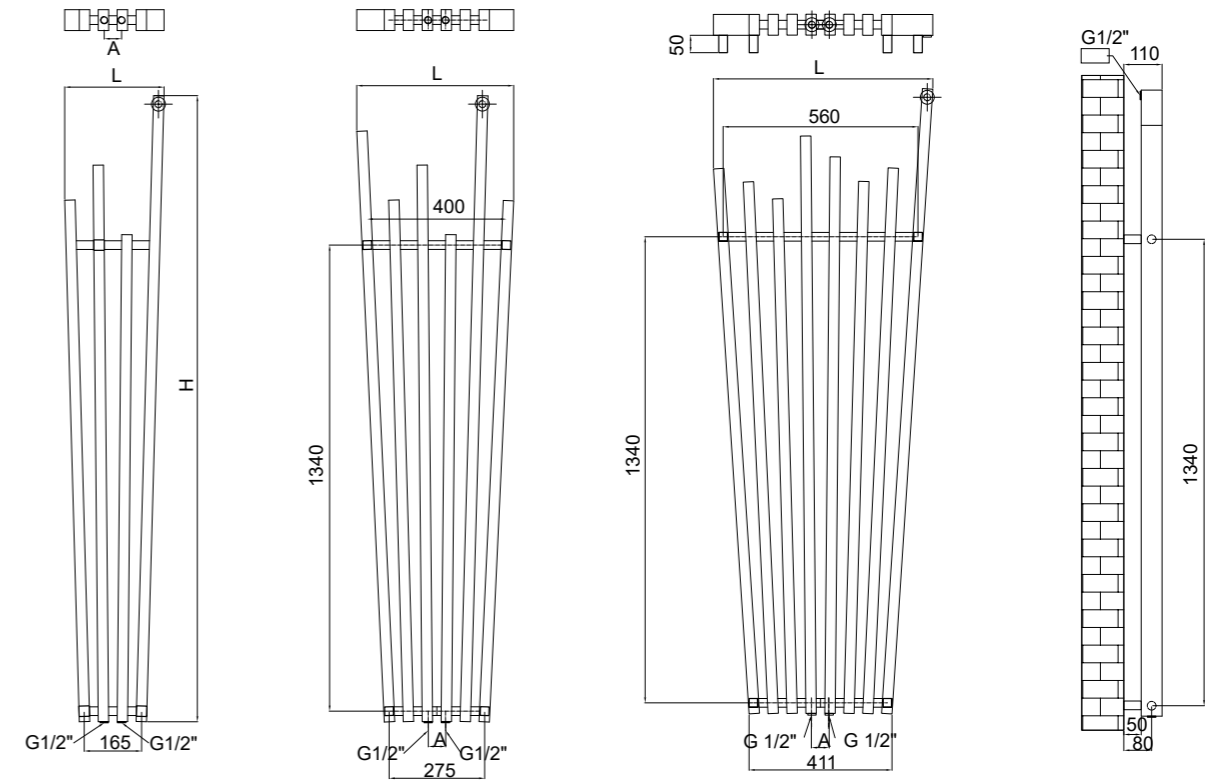
Hydraulic connections/  
Conexiuni hidraulice



\*\*\* Designed for direct installation without valves. If valves are required, please specify this as the brackets must be modified.  
Proiectat pentru montaj direct fără robinete. Dacă sunt necesari robinete, specificați acest lucru, deoarece consolele trebuie modificate.

- Max. working pressure/ Presiune max. de lucru 5.5 bar
- Max. working temperature/ Temperatură max. de lucru 90°C
- Mounting kit included/ Kit montaj inclus; K06
- Factory pressure test/ Presiune de probă: 7 bar
- Elements & collectors/ Elemente și colectori: 60x20 mm





Height Înălțime (H) mm	Length Lățime (L) mm	Centres Interax (A) mm	No el Nr elemente pcs	Weight Greutate kg	Volume Volum l	Output / Putere termică (watt) $\Delta t=30^{\circ}\text{C}$		Output / Putere termică (watt) $\Delta t=50^{\circ}\text{C}$	
						ral	SS/inox	ral	SS/inox
1800	286	50	4	13.40	9.80	305	235	582	448
1800	451	50	6	20.20	14.80	459	353	876	674
1800	631	50	8	26.70	19.50	510	377	980	726



RAL/VOPSIT



STAINLESS STEEL/INOX



**Recommended valves, not included/** Robineți recomandate, nu sunt incluse: SWING, pag 230

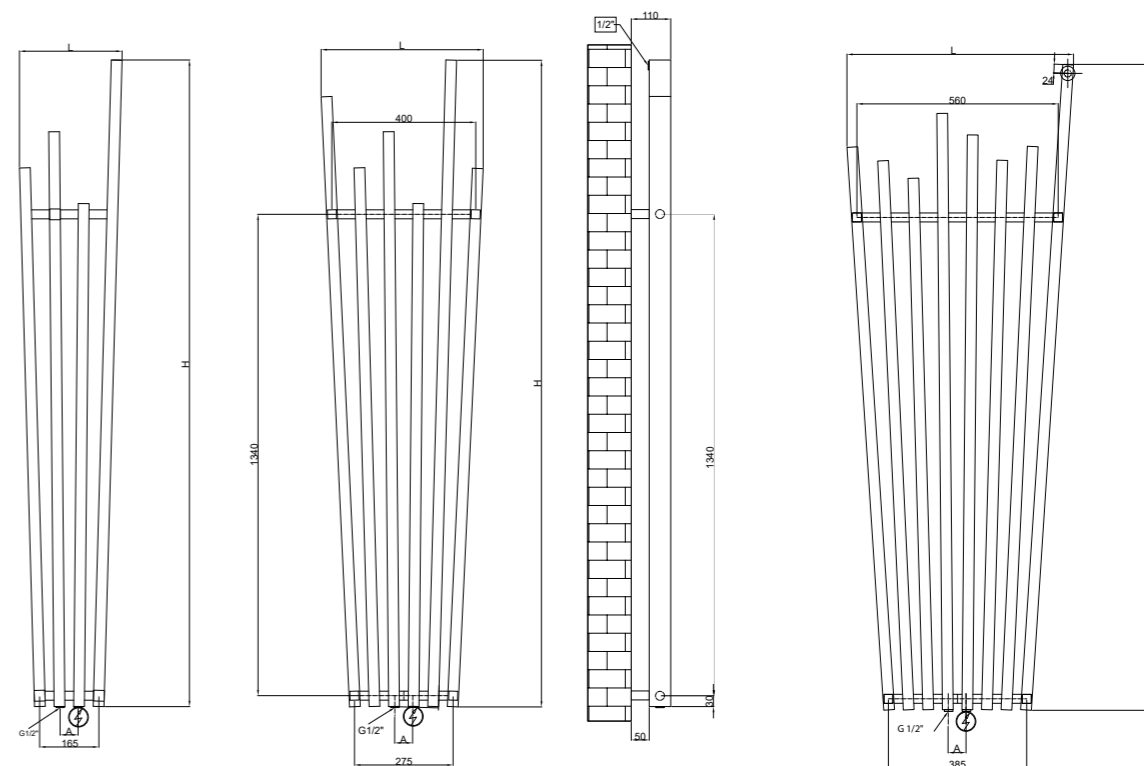


**Recommended accessories, not included/** accesorii recomandate, nu sunt incuse. Robe Hook 25

See pag. 225 / Detalii la pag. 225

Hydraulic connections/  
Conexiuni hidraulice





Height Înălțime (H) mm	Length Lățime (L) mm	No el Nr elemente pcs	Weight Greutate kg	Electric options watt
1800	285	4	24	500
1800	451	6	36	800
1800	631	8	48	1000



RAL/VOPSIT



STAINLESS STEEL/INOX

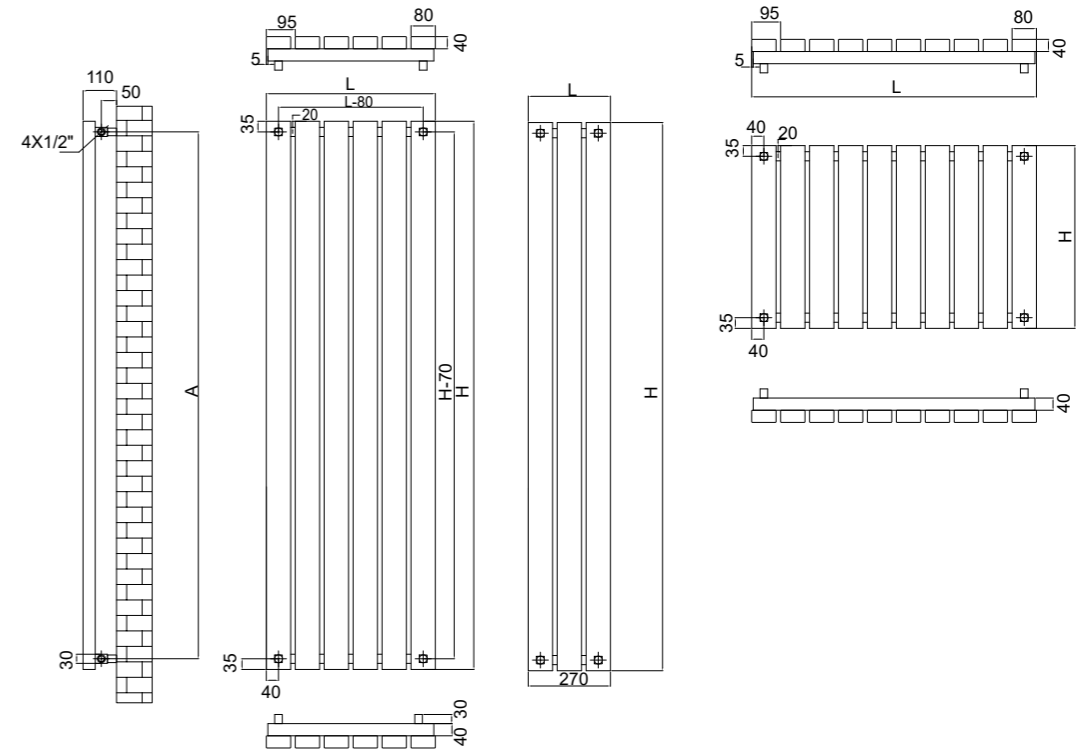
### Features and Specifications/ Caracteristici și Specificații

**OPTION 05 - NEX** features three timer modes (**TURBO, START-STOP, and DELAYED START**) for temperature control between 30°C and 60°C. It includes a rotating controller, anti-freeze function, overheat and dry operation protection. The intelligent microprocessor system optimizes energy consumption in standby mode.

**OPTION 05 - NEX** oferă trei tipuri de temporizatoare (**TURBO, START-STOP și DELAYED START**) pentru gestionarea temperaturii între 30°C și 60°C. Dispune de control rotativ, funcție anti-îngheț, protecție la supraîncălzire și funcționare fără lichid. Sistemul inteligent cu microprocesor optimizează consumul de energie în standby.



Recommended electric heater/Rezistență electrică recomandată – **OPTION 05-NEX**  
See pag. 233 / Detalii la pag. 233

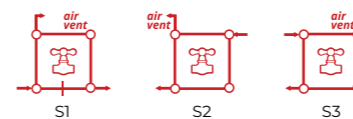


Height Înălțime (H)	Length Lățime (L)	Centres Interax (A)	No of Nr elemente	Weight Greutate	Volume Volum	Output / Putere termică	Output / Putere termică
						(watt) Δt=30°C	(watt) Δt=50°C
mm	mm	mm	pcs	kg	l	ral	ral
600	745	530	8	15.87	15.16	306	589
600	935	530	10	19.84	18.96	383	737
1800	270	1730	3	15.57	15.92	264	507
1800	555	1730	6	31.18	31.18	529	1,017



Also suitable for horizontal mounting. Contact us for details! Poate fi instalat și orizontal. Contactați-ne pentru detalii!

Hydraulic connections/  
Conexiuni hidraulice



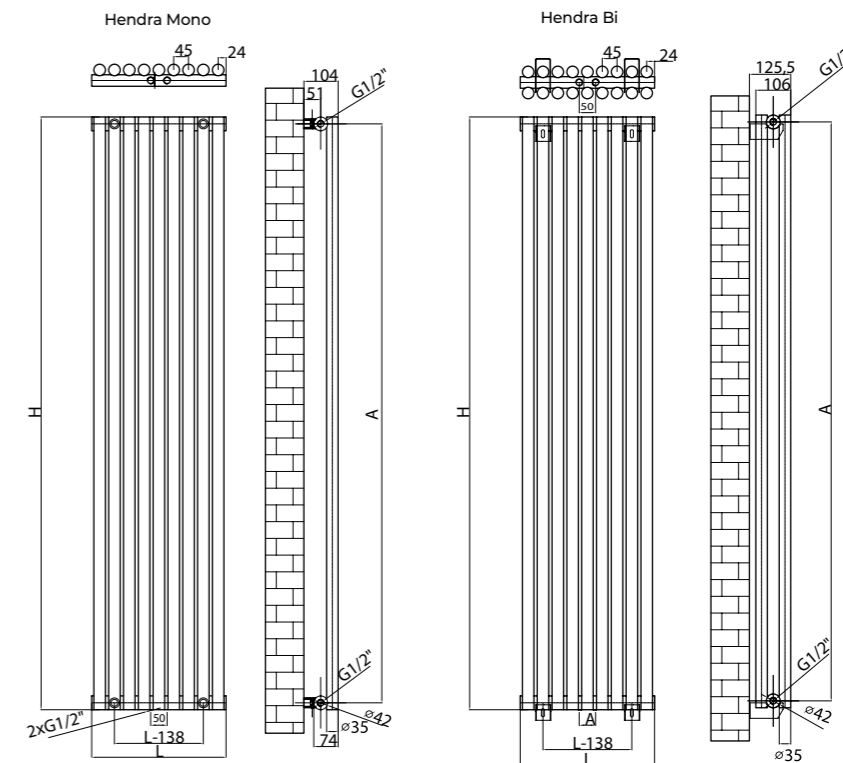
Recommended valves, not included: QUATTRO, pag 230  
Robineți recomandați, nu sunt incluși: QUATTRO, pag 230

\*\* When placing an order, please specify the desired type of connection as the pricing varies based on your requirements. Când plasați o comandă, vă rugăm să specificați tipul de conexiune dorit, deoarece prețul variază în funcție de cerințe.

- Max. working pressure/ Presiune max. de lucru 5.5 bar
- Max. working temperature/ Temperatură max. de lucru 90°C
- Mounting kit included/ Kit montaj inclus: K06
- Factory pressure test/ Presiune de probă: 7 bar
- Elements & collectors/ Elemente și colectori: 80x40+40x30 mm



# Hendra



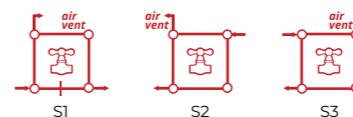
	Height Înălțime (H)	Length Lățime (L)	Centres interax (A)	No el Nr elemente	Weight Greutate	Volume Volum	Output / Putere termică (watt) $\Delta t=30^{\circ}\text{C}$		Output / Putere termică (watt) $\Delta t=50^{\circ}\text{C}$		
							ral	W	ral	W	
mono	600	273	558	6	6.18	3.55	122	235			
	600	408	558	9	9.26	5.32	183	352			
	600	543	558	12	12.35	7.08	244	469			
	1500	273	1458	6	12.87	7.89	277	532			
	1500	408	1458	9	19.31	11.83	414	797			
	1500	543	1458	12	25.74	15.77	553	1063			
	1800	273	1758	6	15.11	9.33	328	631			
	1800	408	1758	9	22.65	14.00	492	946			
	1800	543	1758	12	30.20	18.66	328	631			
	bi	600	273	558	12	11.54	6.44	225	433		
		600	408	558	18	17.31	9.66	337	649		
		600	543	558	24	23.07	12.87	450	865		
1500		273	1458	12	24.93	15.12	534	1027			
1500		408	1458	18	37.40	22.68	801	1540			
1500		543	1458	24	49.86	30.23	1068	2053			
1800		273	1758	12	29.40	18.01	637	1225			
1800		408	1758	18	44.09	27.02	955	1837			
1800		543	1758	24	58.79	36.02	1273	2449			



RAL/VOPSIT

Also suitable for horizontal mounting. Contact us for details! Poate fi instalat și orizontal. Contactați-ne pentru detalii!

Hydraulic connections/  
Conexiuni hidraulice

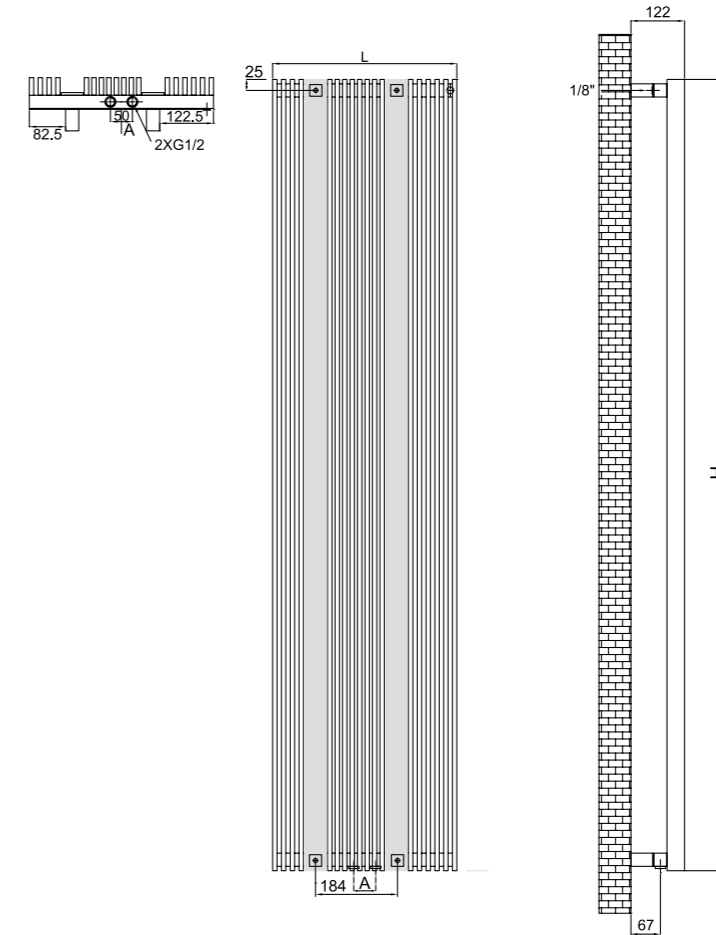


Recommended valves, not included: SWING, pag 230  
Robineți recomandați, nu sunt incluși: SWING, pag 230

\*\* When placing an order, please specify the desired type of connection as the pricing varies based on your requirements. Când plasați o comandă, vă rugăm să specificați tipul de conexiune dorit, deoarece prețul variază în funcție de cerințe.

- Max. working pressure/ Presiune max. de lucru 10 bar
- Max. working temperature/ Temperatură max. de lucru 90°C
- Mounting kit included/ Kit montaj inclus: K02
- 13 bar Factory pressure test/ Presiune de probă: 13 bar
- Elements & collectors/ Elemente și colectori:  $\varnothing 35 \times 42$  mm

# Invisible 40



Height Înălțime (H) mm	Length Lățime (L) mm	Centres Interax (A) mm	No el Nr elemente pcs	Weight Greutate kg	Volume Volum l	Output / Putere termică (watt) $\Delta t=30^{\circ}\text{C}$		Output / Putere termică (watt) $\Delta t=50^{\circ}\text{C}$	
						ral W	SS/inox W	ral W	SS/inox W
1500	419	50	18	31.00	7.60	736	545	1,404	1,040
1800	419	50	18	37.00	9.00	877	650	1,674	1,240



RAL/VOPSIT



STAINLESS STEEL/INOX

Hydraulic connections/  
Conexiuni hidraulice



SI

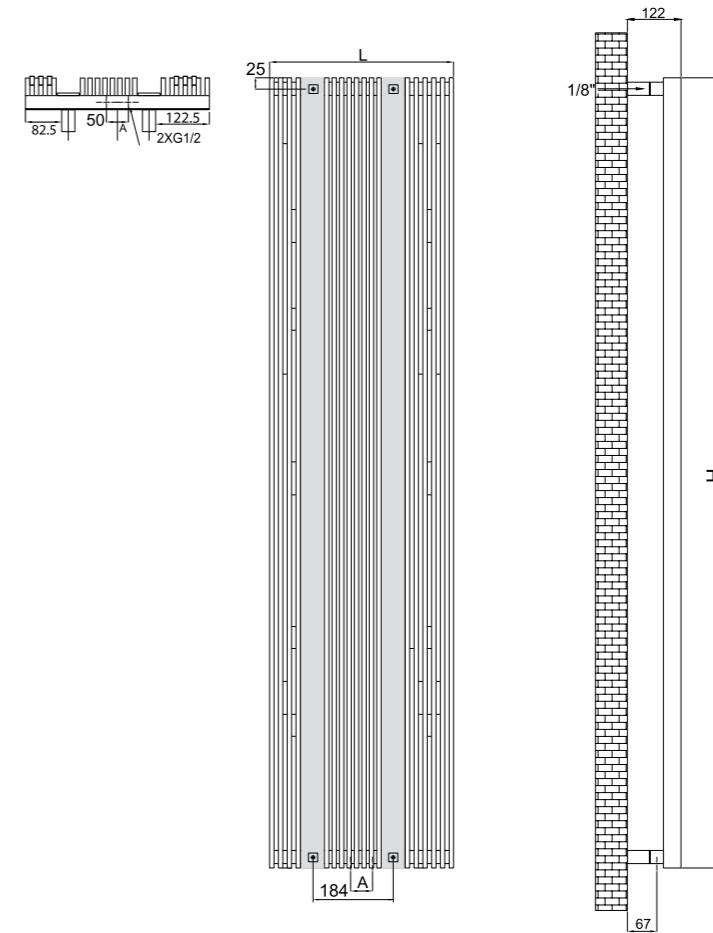


Recommended valves, not  
included: TWINS REGULATED,  
pag 230  
Robineți recomandate, nu sunt  
incluși: TWINS REGULATED, pag  
230

- Max. working pressure/Presiune max. de lucru 5 (inox) / 7 (RAL) bar
- Max. working temperature/ Temperatură max. de lucru 90 °C
- Mounting kit included/ Kit montaj inclus; K06
- Factory pressure test/ Presiune de probă: 7 (inox) / 10 (RAL) bar
- Elements & collectors/ Elemente și colectori: 40x10+30x30 mm



# Invisible 40 Wood



Height Înălțime (H) mm	Length Lățime (L) mm	Centres Interax (A) mm	No el Nr elemente pcs	Weight Greutate kg	Volume Volum l	Output / Putere termică (watt) $\Delta t=30^{\circ}\text{C}$	Output / Putere termică (watt) $\Delta t=50^{\circ}\text{C}$
						ral W	ral W
1500	419	50	18	31.00	7.60	736	1,404
1800	419	50	18	37.00	9.00	877	1,674



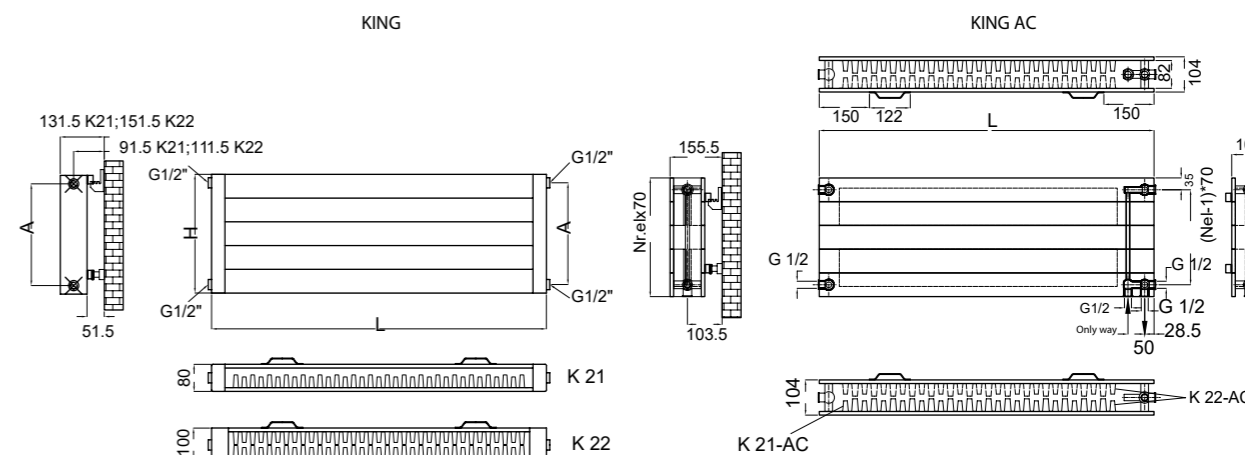
Hydraulic connections/  
Conexiuni hidraulice



Recommended valves, not  
included: TWINS REGULATED,  
pag 230  
Robineți recomandate, nu sunt  
incluși: TWINS REGULATED, pag  
230

- Max. working pressure/  
Presiune max. de lucru 7 bar
- Max. working temperature/  
Temperatură max. de lucru 90°C
- Mounting kit included/  
Kit montaj inclus; K06
- Factory pressure test/  
Presiune de probă: 10 bar
- Elements & collectors/  
Elemente și colectori: 40x10+30x30 mm

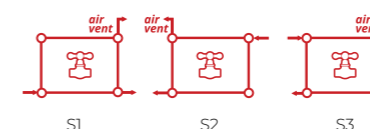
# King



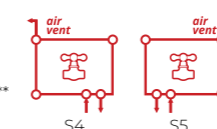
	Height Înălțime (H)	Length Lățime (L)	Centres Interax (A)	Weight Greutate	Volume Volum	Output / Putere termică (watt) Δt=30°C		Output / Putere termică (watt) Δt=50°C	
						ral	W	ral	W
21	280	1000	230	19.00	5.50	513	980		
	280	1500	230	28.10	7.60	773	1,475		
	350	1000	300	23.70	6.80	642	1,225		
	350	1500	300	35.10	9.50	967	1,846		
	420	1000	370	28.50	8.20	771	1,471		
	420	1500	370	42.20	11.40	1,161	2,217		
	630	1000	580	46.10	13.10	1,251	2,386		
	630	1500	580	66.70	17.90	1,838	3,508		
22	280	1000	230	20.80	6.30	618	1,179		
	280	1500	230	30.80	8.50	935	1,785		
	350	1000	300	26.00	7.90	772	1,473		
	350	1500	300	38.60	10.60	1,169	2,232		
	420	1000	370	31.30	9.50	926	1,767		
	420	1500	370	46.30	12.70	1,404	2,679		
	630	1000	580	51.50	15.20	1,532	2,924		
	630	1500	580	74.20	20.00	2,250	4,293		



Hydraulic connections/  
Conexiuni hidraulice



Hydraulic connections for KING AC version/  
Conexiuni hidraulice versiune cu atac central\*\*

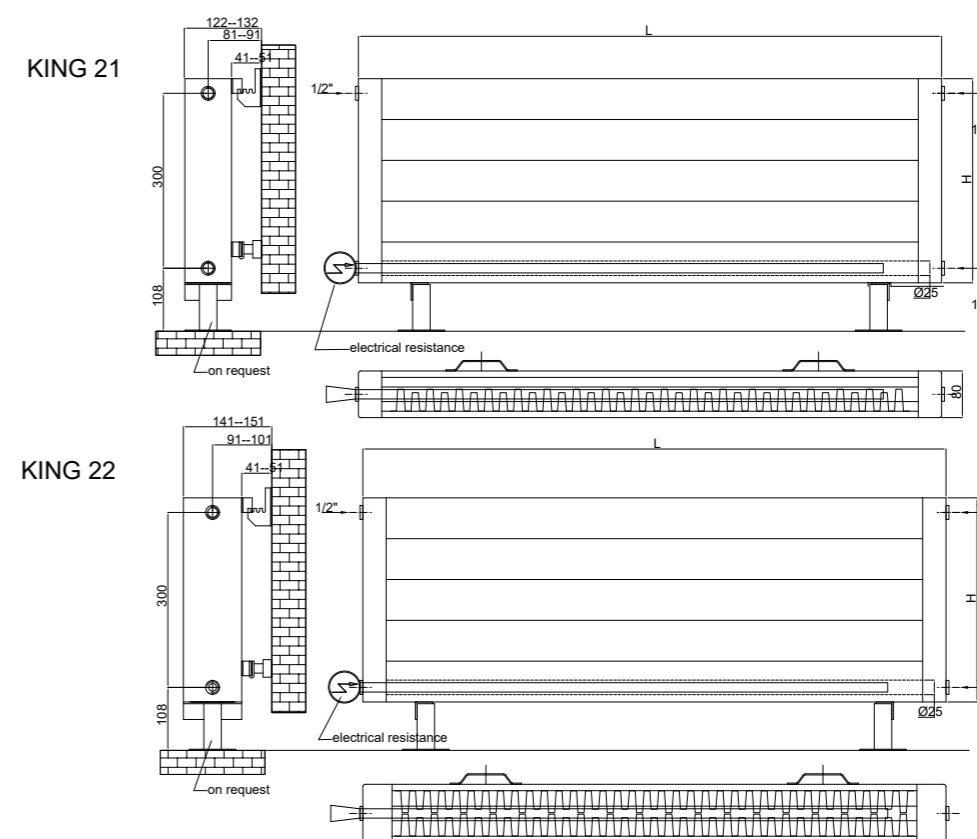


Recommended valves, not included: QUATTRO, pag 230  
Robineți recomandate, nu sunt incluse: QUATTRO, pag 230

- Max. working pressure/ Presiune max. de lucru 5.5 bar
- Max. working temperature/ Temperatură max. de lucru 90°C
- Mounting kit included/ Kit montaj inclus: K08
- Factory pressure test/ Presiune de probă: 7 bar
- Elements & collectors/ Elementi și colectori: 70x11 mm

\* Minimum height for KING AC is 140mm. / Înălțimea minimă pentru KING AC este de 140mm.  
\*\* When placing an order, please specify the desired type of connection as the pricing varies based on your requirements. Când plasați o comandă, vă rugăm să specificați tipul de conexiune dorit, deoarece prețul variază în funcție de cerințe.





	Height Înălțime (H) mm	Length Lățime (L) mm	No el Nr elemente pcs	Weight Greutate kg	Electric options watt
21	280	1000	8	25	900
	280	1500	8	37	1,200
	350	1000	10	31	1,200
	350	1500	10	46	1,500
	420	1000	12	38	1,200
	420	1500	12	55	1,500
22	630	1000	18	61	1,500
	280	1000	8	28	1,200
	280	1500	8	40	1,500
	350	1000	10	35	1,500
	350	1500	10	51	1,500
	420	1000	12	42	1,500
	420	1500	12	61	1,500
	630	1000	18	69	1,500



### Features and Specifications/ Caracteristici și Specificații - OPTION 03 - H+hWIFI

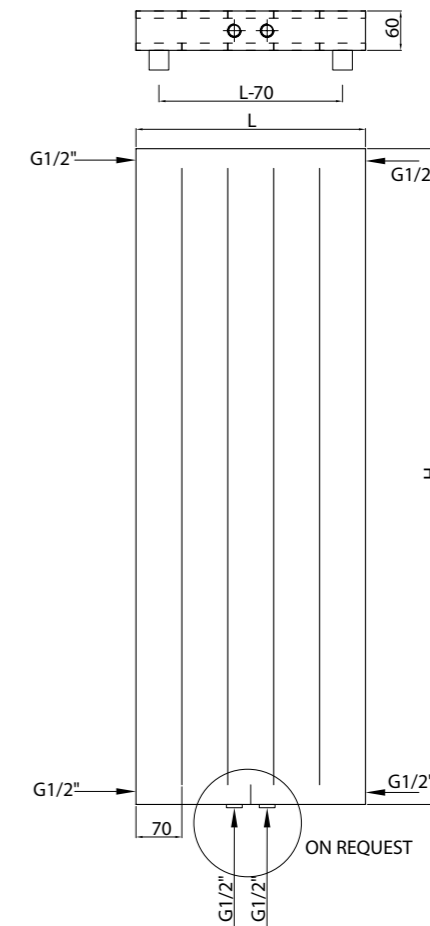
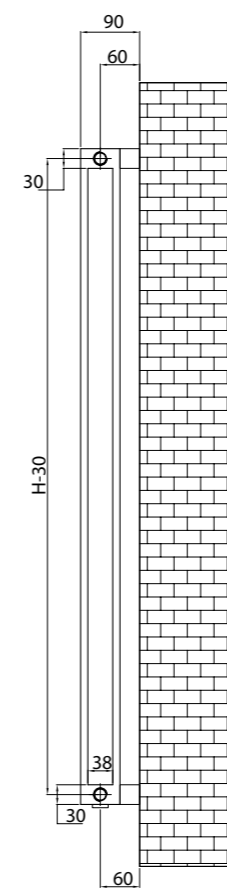
H+hWIFI features WiFi & app control, programmable heating (10-65°C), anti-freeze, turbo mode (1-3h), ambient sensor, and remote control.

H+hWIFI oferă control WiFi, programare (10-65°C), anti-îngheț, Turbo (1-3h), senzor ambiental și telecomandă.



Recommended electric heater/  
Rezistență electrică recomandată  
- OPTION 03 H+hWIFI  
See pag. 232 / Detalii la pag. 232

# King 20

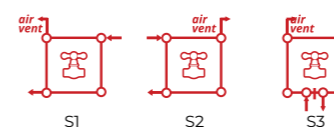


Height Înălțime (H) mm	Length Lățime (L) mm	Centres Interax (A) mm	No el Nr elemente pcs	Weight Greutate kg	Volume Volum l	Output / Putere termică (watt) Δt=30°C		Output / Putere termică (watt) Δt=50°C	
						ral	W	ral	W
1200	280	210	4	19.38	6.00	431	W	828	W
1200	420	350	6	20.14	7.29	532	W	1,022	W
1200	630	540	9	21.28	8.58	633	W	1,217	W
1500	280	210	4	35.02	9.01	646	W	1,242	W
1500	420	350	6	35.77	10.94	797	W	1,534	W
1500	630	540	9	36.91	16.41	949	W	1,825	W
1800	280	210	4	61.81	13.52	969	W	1,863	W
1800	420	350	6	62.57	16.41	1,196	W	2,300	W
1800	630	540	9	63.71	19.30	1,424	W	2,738	W



Also suitable for horizontal mounting. Contact us for details! Poate fi instalat și orizontal. Contactați-ne pentru detalii!

Hydraulic connections/  
Conexiuni hidraulice



Recommended valves, not included: TWINS REGULATED, pag 230  
Robineți recomandați, nu sunt incluși: TWINS REGULATED, pag 230

\*\* When placing an order, please specify the desired type of connection as the pricing varies based on your requirements. Când plasați o comandă, vă rugăm să specificați tipul de conexiune dorit, deoarece prețul variază în funcție de cerințe.

Max. working pressure/  
Presiune max. de lucru 5.5 bar

Max. working temperature/  
Temperatură max. de lucru 90°C

Mounting kit included/  
Kit montaj inclus: K08

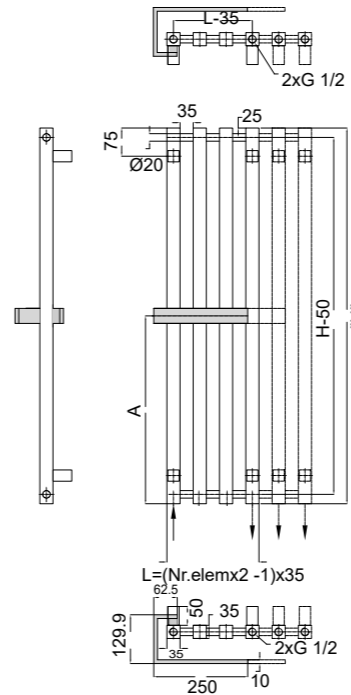
Factory pressure test/  
Presiune de probă: 7 bar

Elements & collectors/  
Elemente și colectori: 70x11 mm

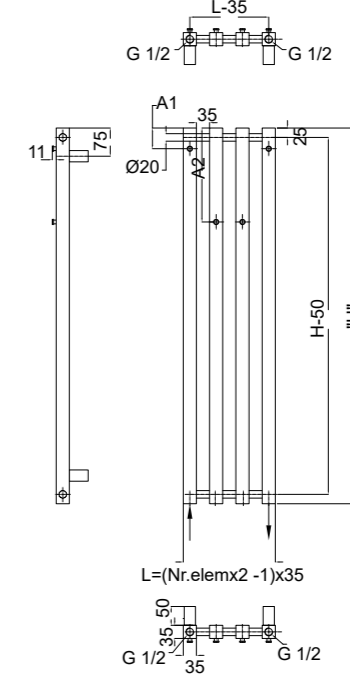
# Kolona SP 35



KOLONNA SQUARE 35X35 P (towel bar)



KOLONNA SQUARE 35X35 P (hanger point)



Height Înălțime (H) mm	Length Lățime (L) mm	Cen- tres Interax (A) mm	No el Nr ele- menți pcs	Weight Greutate kg	Volume Volum l	Output / Putere termică (watt) Δt=30°C			Output / Putere termică (watt) Δt=50°C		
						ral	chrome	SS/inox	ral	chrome	SS/inox
1000	105	70	2	3.19	2.07	75	58	55	144	111	107
1000	175	140	3	4.81	3.11	113	87	84	217	167	161
1000	245	210	4	6.43	4.15	151	116	112	290	223	215
1200	105	70	2	3.83	2.47	89	69	66	172	132	127
1200	175	140	3	5.76	3.72	135	104	100	259	199	192
1200	245	210	4	7.69	4.97	180	138	133	346	266	256
1500	105	70	2	4.77	3.09	111	86	82	214	165	159
1500	175	140	3	7.18	4.64	167	129	124	322	248	238
1500	245	210	4	9.58	6.20	223	172	165	430	330	318

Also suitable for horizontal mounting. Contact us for details! Poate fi instalat și orizontal. Contactați-ne pentru detalii!



RAL/VOPSIT



CHROME/CROMAT



STAINLESS STEEL/INOX



Recommended valves, not included: QUATTRO, pag 230  
Robineți recomandati, nu sunt incluși: QUATTRO, pag 230

Hydraulic connections/  
Conexiuni hidraulice



Recommended accessories, not included / Accessorii recomandate, nu sunt incluse:

Towel bar / suport prosoape

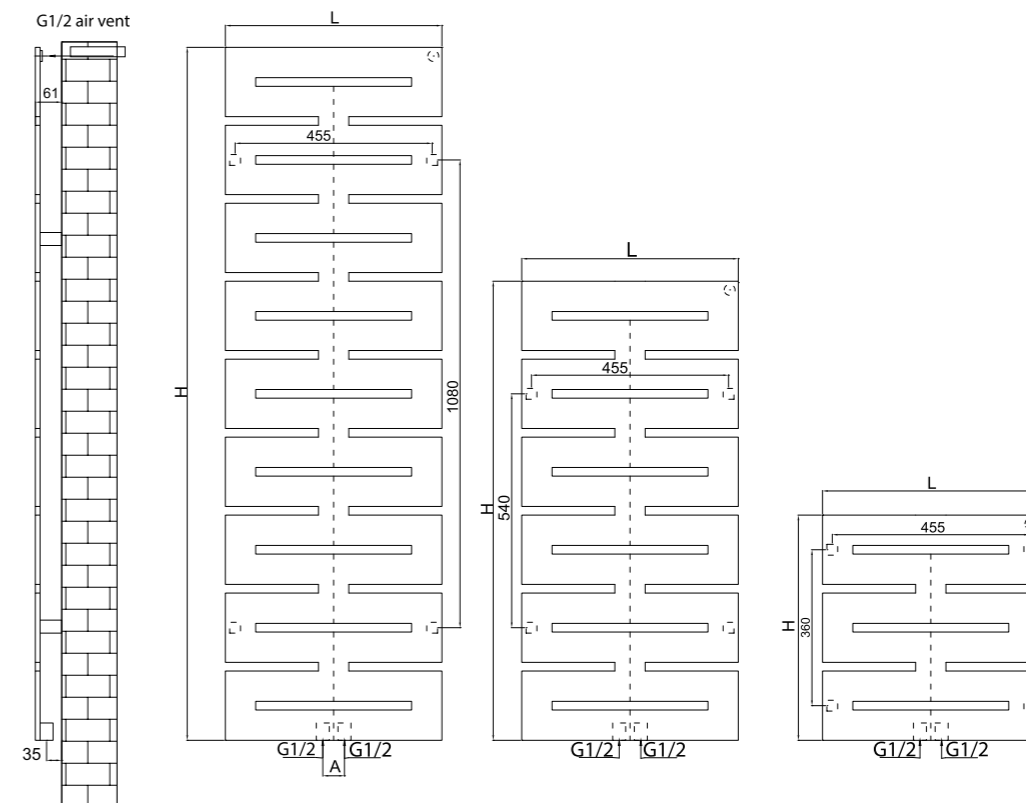
\*\* When placing an order, please specify the desired type of connection as the pricing varies based on your requirements. Când plasați o comandă, vă rugăm să specificați tipul de conexiune dorit, deoarece prețul variază în funcție de cerințe.

- Max. working pressure/ Presiune max. de lucru 10 bar
- Max. working temperature/ Temperatură max. de lucru 90°C
- Mounting kit included/ Kit montaj inclus: K06
- Factory pressure test/ Presiune de probă: 13 bar
- Elements & collectors/ Elementi și colectori: 35x30+20 mm



Lya

DESIGN RADIATORS / RADIATOARE DE DESIGN



Height Înălțime (H) mm	Length Lățime (L) mm	Centres Interax (A) mm	No el Nr elemente pcs	Weight Greutate kg	Volume Volum l	Output / Putere termică (watt) Δt=30°C	Output / Putere termică (watt) Δt=50°C
						ral W	ral W
520	500	50	3	5.80	1.70	133	256
1060	500	50	6	11.60	3.40	267	514
1600	500	50	9	17.50	5.10	401	771



Hydraulic connections/  
Conexiuni hidraulice



Recommended valves, not  
included: TWINS REGULATED,  
pag 230  
Robineți recomandate, nu sunt  
incluse: TWINS REGULATED,  
pag 230

Max. working pressure/  
Presiune max. de lucru 4 bar

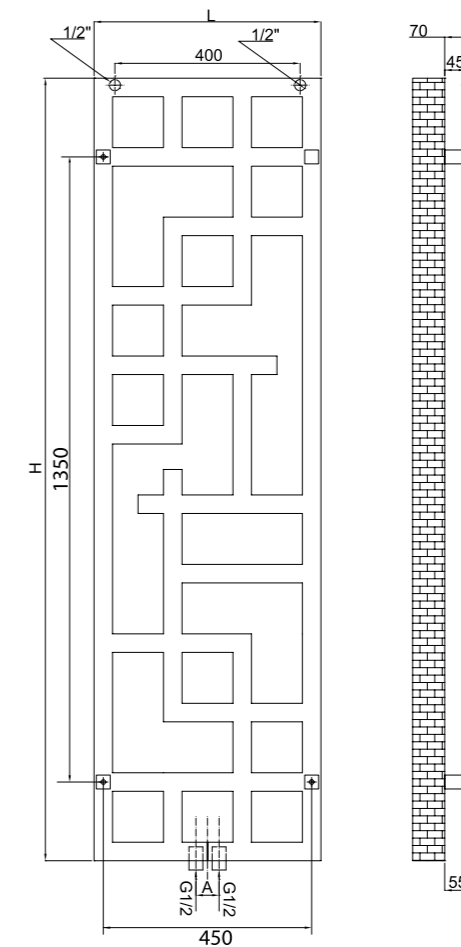
Max. working temperature/  
Temperatură max. de lucru 90°C

Mounting kit included/  
Kit montaj inclus: K06

Factory pressure test/  
Presiune de probă: 5.2 bar

Elements & collectors/  
Elemente și colectori: 70x11 mm

# Maze



Height Înălțime (H) mm	Length Lățime (L) mm	Centres Interax (A) mm	Weight Greutate kg	Volume Volum l	Output / Putere termică (watt) $\Delta t=30^{\circ}\text{C}$			Output / Putere termică (watt) $\Delta t=50^{\circ}\text{C}$		
					ral W	chrome W	SS/inox W	ral W	chrome W	SS/inox W
1690	490	50	12.40	5.80	296	227	219	564	434	418

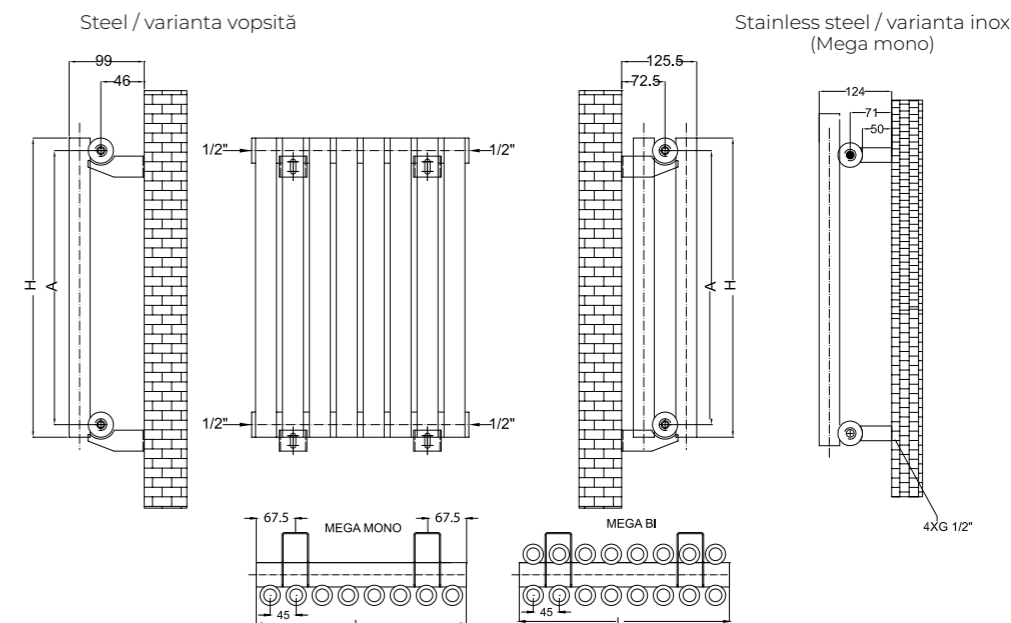


Hydraulic connections/  
Conexiuni hidraulice



Recommended valves, not  
included: TWINS REGULATED,  
pag 230  
Robineți recomandați, nu sunt  
incluși: TWINS REGULATED,  
pag 230

- Max. working pressure/  
Presiune max. de lucru 7 bar
- Max. working temperature/  
Temperatură max. de lucru 90°C
- Mounting kit included/  
Kit montaj inclus: K06
- Factory pressure test/  
Presiune de probă: 13 bar
- Elements & collectors/  
Elemente și colectori: 40x20 mm

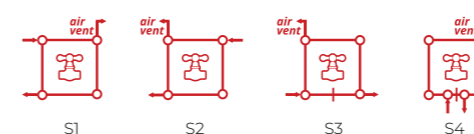


	Height Înălțime (H) mm	Length Lățime (L) mm	Centres Interax (A) mm	No el Nr elemente pcs	Weight Greutate kg	Volume Volum l	Output / Putere termică (watt) Δt=30°C		Output / Putere termică (watt) Δt=50°C	
							ral	SS/inox	ral	SS/inox
Mono	1500	363	1458	8	31.80	13.10	373	277	712	258
	1800	363	1758	8	37.70	15.50	442	328	844	625
bi	1500	363	1458	16	61.80	25.10	721	-	1,377	-
	1800	363	1758	16	73.60	30.00	860	-	1,641	-



Also suitable for horizontal mounting. Poate fi instalat și orizontal. Contact us for details! Contactați-ne pentru detalii!

Hydraulic connections/  
Conexiuni hidraulice

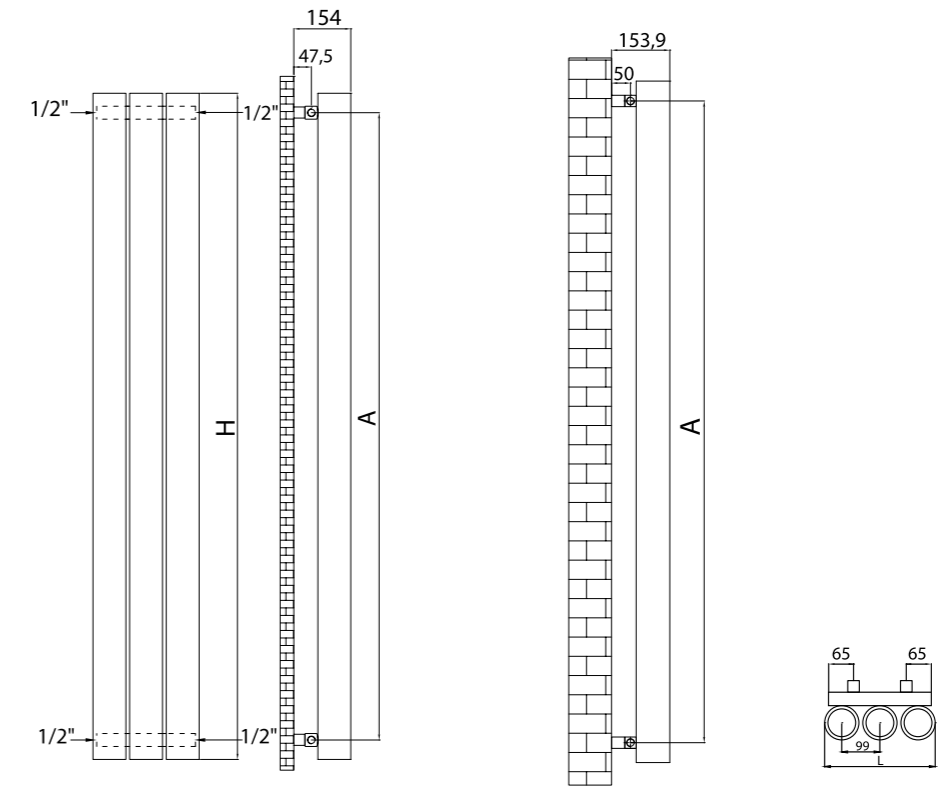


Recommended valves, not included: SWING, pag 230  
Robineți recomandati, nu sunt incluși: SWING, pag 230

\*\* When placing an order, please specify the desired type of connection as the pricing varies based on your requirements. Când plasați o comandă, vă rugăm să specificați tipul de conexiune dorit, deoarece prețul variază în funcție de cerințe.

- Max. working pressure/  
Presiune max. de lucru 10 bar
- Max. working temperature/  
Temperatură max. de lucru 90°C
- Mounting kit included/  
Kit montaj inclus: K12/15
- Factory pressure test/  
Presiune de probă: 13 bar
- Elements & collectors/  
Elemente și colectori: 35x42 mm

# Mega Burlani

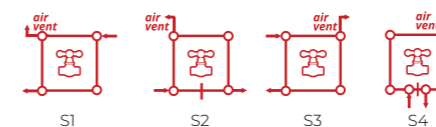


Height Înălțime (H) mm	Length Lățime (L) mm	Centres Interax (A) mm	No el Nr elemente pcs	Weight Greutate kg	Volume Volum l	Output / Putere termică (watt) $\Delta t=30^{\circ}\text{C}$		Output / Putere termică (watt) $\Delta t=50^{\circ}\text{C}$	
						ral W	ral W		
800	89	695	1	6.40	1.40	112	214		
800	287	695	3	19.40	4.30	340	649		
800	386	695	4	25.90	5.80	454	867		
800	485	695	5	32.40	7.20	568	1,085		
1800	89	1695	1	14.20	3.00	244	467		
1800	287	1695	3	42.60	9.10	738	1,408		
1800	386	1695	4	56.90	12.10	984	1,879		
1800	485	1695	5	71.10	15.10	1,231	2,349		



Also suitable for horizontal mounting. Contact us for details! Poate fi instalat și orizontal. Contactați-ne pentru detalii!

Hydraulic connections/  
Conexiuni hidraulice



Recommended valves, not included: SWING, pag 230  
Robineți recomandați, nu sunt incluși: SWING, pag 230

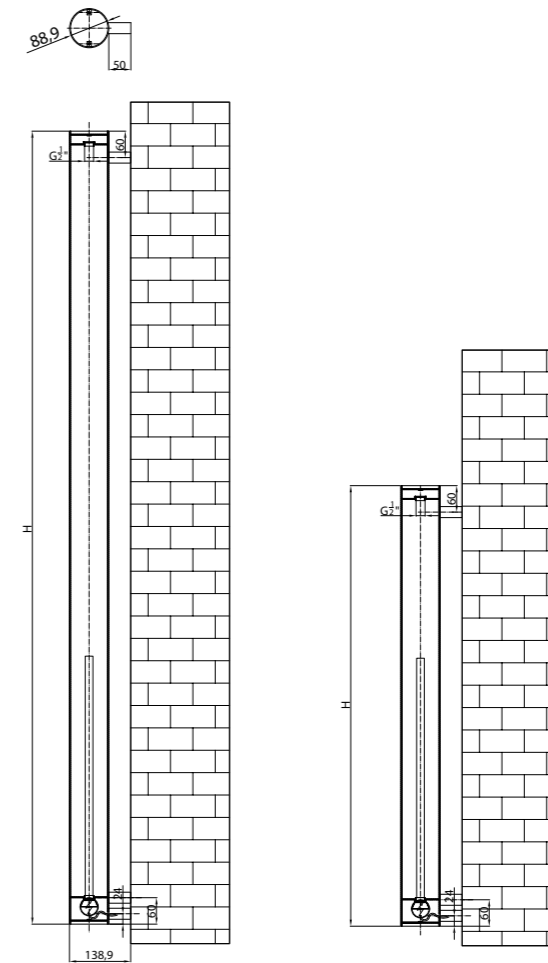
\*\* When placing an order, please specify the desired type of connection as the pricing varies based on your requirements. Când plasați o comandă, vă rugăm să specificați tipul de conexiune dorit, deoarece prețul variază în funcție de cerințe.

- Max. working pressure/ Presiune max. de lucru 10 bar
- Max. working temperature/ Temperatură max. de lucru 90°C
- Mounting kit included/ Kit montaj inclus: K06
- Factory pressure test/ Presiune de probă: 13 bar
- Elements & collectors/ Elemente și colectori: 89x35x35 mm



# Mega Burlani

 electric



Height Înălțime (H) mm	Length Lățime (L) mm	No el Nr elemente pcs	Weight Greutate kg	Electric options watt
800	89	1	8	300
1800	89	1	18	600



RAL/VOPSIT

## Features and Specifications/ Caracteristici și Specificații

The **OPTION SIM** heating element provides a simple and affordable heating solution. Its plug-and-play functionality ensures effortless operation—just connect it to a power source, and the radiator starts emitting heat.

Rezistența **OPTION SIM** oferă o soluție de încălzire simplă și accesibilă. Funcționarea directă și intuitivă permite utilizarea fără efort—conectezi la priză și radiatorul începe să radieze căldură.



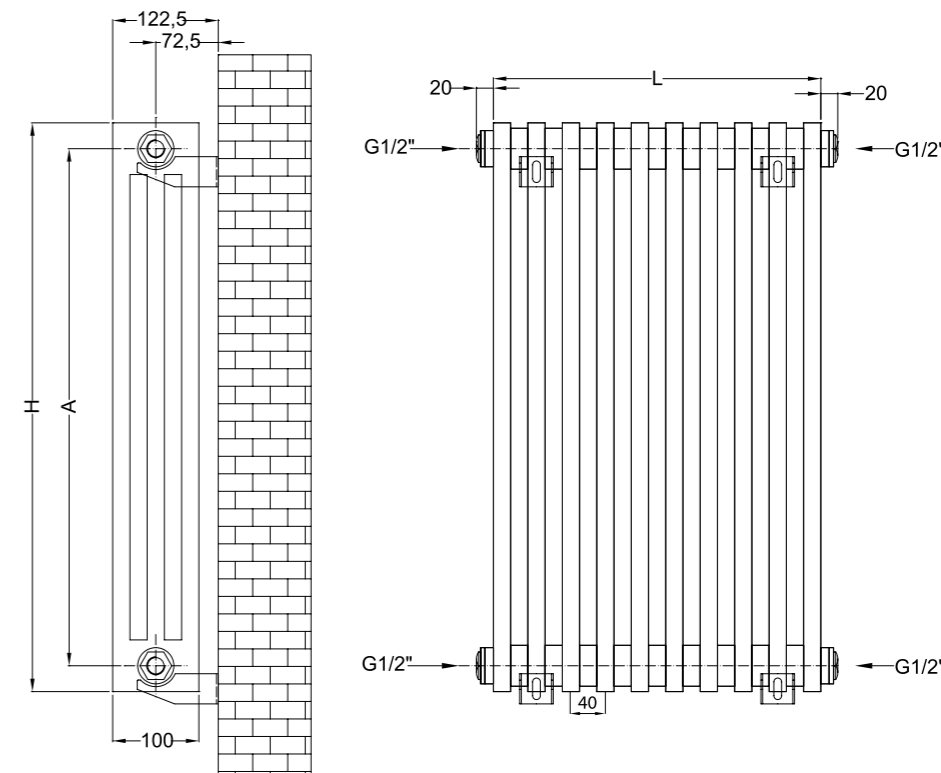
Recommended electric heater/  
Rezistență electrică recomandată –  
OPTION SIM  
See pag. 232 / Detalii la pag. 232



Recommended accessories,  
not included: CORRO towel bar/  
Accesorii recomandate, nu este  
inclus: CORRO, suport de prosop.



# Multicolona Square



Height Înălțime (H) mm	Length Lățime (L) mm	Centres Interax (A) mm	No. of Nr. ele- menți pcs	Weight Greutate kg	Volume Volum l	Output / Putere termică (watt) $\Delta t=30^{\circ}\text{C}$			Output / Putere termică (watt) $\Delta t=50^{\circ}\text{C}$		
						ral W	chrome W	SS/inox W	ral W	chrome W	SS/inox W
660	380	600	10	20.80	7.00	472	363	350	901	693	667
660	580	600	15	31.10	10.50	708	545	524	1,351	1,039	1,001
660	780	600	20	41.50	14.00	944	726	699	1,802	1,386	1,335



RAL/VOPSIT

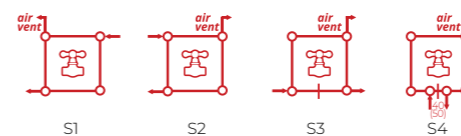


CHROME/CROMAT



STAINLESS STEEL/INOX

Hydraulic connections/  
Conexiuni hidraulice



Recommended valves, not included: QUATTRO, pag 230  
Robineți recomandate, nu sunt incluse: QUATTRO, pag 230

\*\* When placing an order, please specify the desired type of connection as the pricing varies based on your requirements. Când plasați o comandă, vă rugăm să specificați tipul de conexiune dorit, deoarece prețul variază în funcție de cerințe.

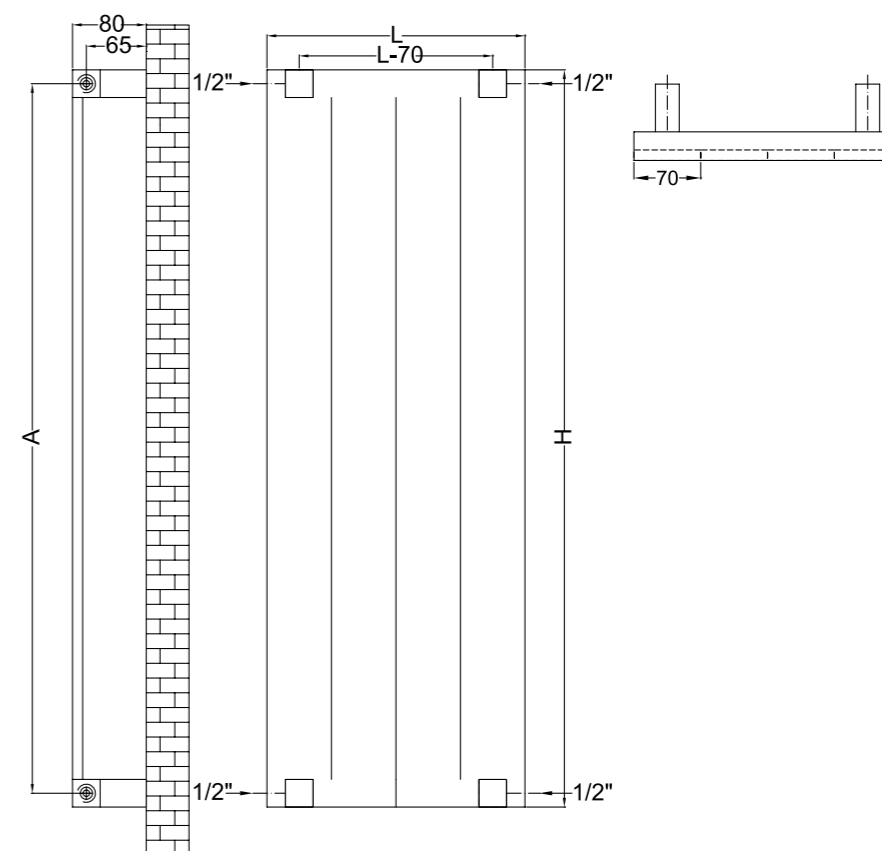
Max. working pressure/  
Presiune max. de lucru 7 bar

Max. working temperature/  
Temperatură max. de lucru 90°C

Mounting kit included/  
Kit montaj inclus: K15

Factory pressure test/  
Presiune de probă: 10 bar

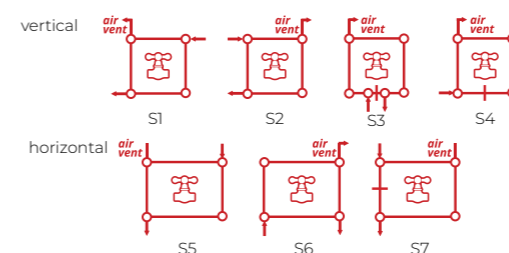
Elements & collectors/  
Elemente și colectori: 20x20 mm



Height Înălțime (H) mm	Length Lățime (L) mm	Centres Interax (A) mm	No el Nr elemente pcs	Weight Greutate kg	Volume Volum l	Output / Putere termică (watt) Δt=30°C	Output / Putere termică (watt) Δt=50°C
						ral w	ral w
1200	280	1170	4	9.50	2.90	185	353
1200	420	1170	6	14.20	4.30	274	522
1200	630	1170	9	21.30	6.40	407	777
1500	280	1470	4	11.70	3.50	231	440
1500	420	1470	6	17.60	5.20	341	652
1500	630	1470	9	26.30	7.90	508	969
1800	280	1770	4	14.00	4.10	276	527
1800	420	1770	6	20.90	6.20	409	781
1800	630	1770	9	31.30	9.30	608	1,161



Hydraulic connections/  
Conexiuni hidraulice



**Recommended valves, not included /** **Robineți recomandate, nu sunt incluse /** **QUATTRO**, pag 230

**Recommended accessories, not included /** **Acesorii recomandate, nu sunt incluse:**

SQUARE Towel bar/ suport pătrat de prosoape

\*\* When placing an order, please specify the desired type of connection as the pricing varies based on your requirements. Când plasați o comandă, vă rugăm să specificați tipul de conexiune dorit, deoarece prețul variază în funcție de cerințe.

Max. working pressure/  
Presiune max. de lucru 5.5 bar

Max. working temperature/  
Temperatură max. de lucru 90°C

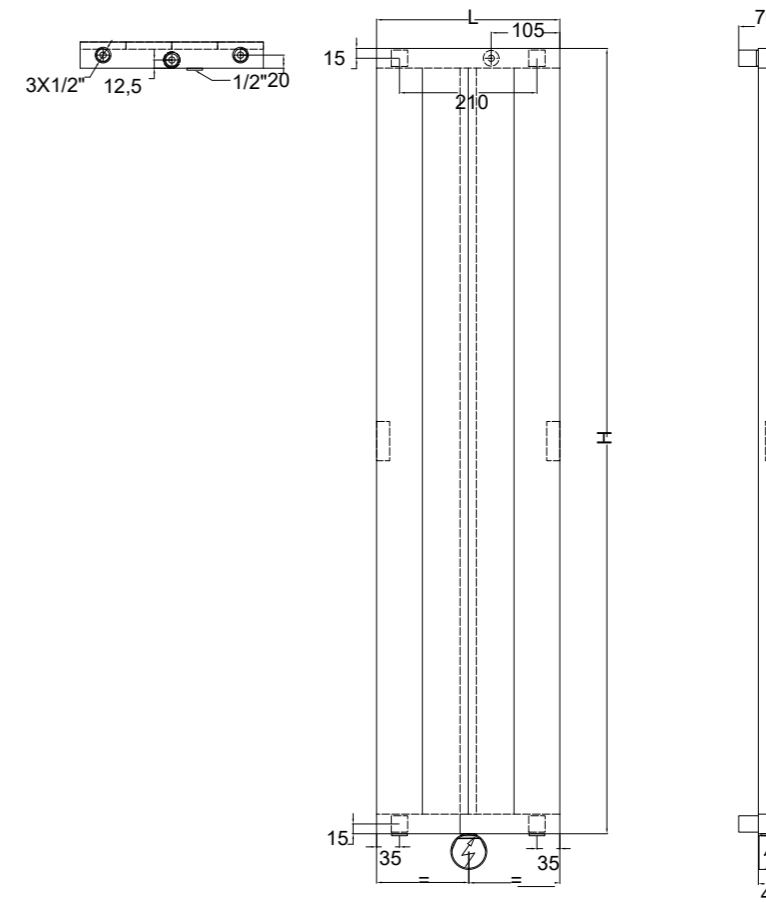
Mounting kit included/  
Kit montaj inclus; K06

Factory pressure test/  
Presiune de probă: 7 bar

Elements & collectors/  
Elemente și colectori: 70x11 mm

# Nova Pmix2

electric



Height Înălțime (H)	Length Lățime (L)	No el Nr elemente	Weight Greutate	Electric options
mm	mm	pcs	kg	watt
1200	280	4	13	300
1200	420	6	19	600
1200	630	9	29	800
1500	280	4	16	500
1500	420	6	23	600
1500	630	9	35	1200
1800	280	4	19	600
1800	420	6	28	800
1800	630	9	42	1200



## Features and Specifications/ Caracteristici și Specificații

**OPTION 04 - HEC** heating element offers **TURBO** and **START-STOP** timers, **4-stage temperature control**, and **safety features** like anti-freeze and overheating protection. Its microprocessor system ensures efficiency with low standby power consumption.

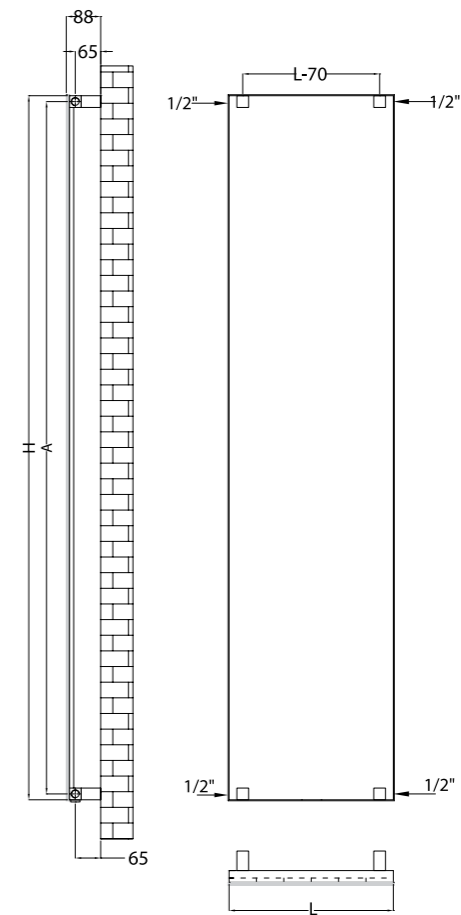
Rezistența **OPTION 04 - HEC** include **temporizatoare TURBO și START-STOP**, **reglare în 4 trepte și protecție anti-îngheț și supraîncălzire**. Sistemul cu **microprocesor** optimizează consumul redus de energie.



Recommended electric heater/Rezistență electrică recomandată – **OPTION 04-HEC**  
See pag. 233 / Detalii la pag. 233

- Nominal voltage/  
Tensiune nominală: 230V~
- Nominal frequency/  
Frecvența nominală: 50Hz
- Mounting kit included/  
Kit montaj inclus: K06
- Ingress protection/  
Grad de protecție: IPX5
- Protection class/  
Clasa de protecție: I
- Elements&collectors/  
Elemente și colectori: 70x11 mm

# Nova Glass/Mirror

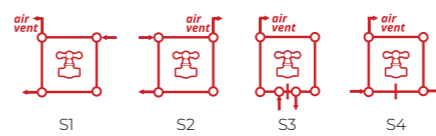


Height Înălțime (H)	Length Lățime (L)	Centres Interax (A)	No el Nr elemente	Weight Greutate	Volume Volum	Output / Putere termică (watt) $\Delta t=30^{\circ}\text{C}$	Output / Putere termică (watt) $\Delta t=50^{\circ}\text{C}$
						ral	ral
mm	mm	mm	pcs	kg	l	W	W
1200	420	1170	6	19.20	4.30	274	522
1500	420	1470	6	23.90	5.20	341	652
1800	420	1770	6	28.50	6.20	409	781

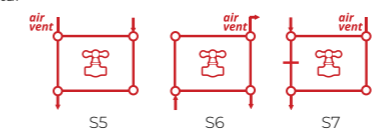


Hydraulic connections/  
Conexiuni hidraulice

vertical



horizontal



Recommended valves, not included: QUATTRO, pag 230  
Robineți recomandate, nu sunt incluse: QUATTRO, pag 230



Recommended accessories, not included / Accesorii recomandate, nu sunt incluse:

SQUARE Towel bar/ suport pătrat de prosoape

\*\* When placing an order, please specify the desired type of connection as the pricing varies based on your requirements. Când plasați o comandă, vă rugăm să specificați tipul de conexiune dorit, deoarece prețul variază în funcție de cerințe.

- Max. working pressure/ Presiune max. de lucru 5.5 bar
- Max. working temperature/ Temperatură max. de lucru 90°C
- Mounting kit included/ Kit montaj inclus: K06
- Factory pressure test/ Presiune de probă: 7 bar
- Elements & collectors/ Elemente și colectori: 70x11 mm



NOVA MIRROR Available vertically or horizontally, NOVA MIRROR can also have three mirrored finishes (clear, grey and bronze)  
 NOVA MIRROR cu oglindă Disponibil în variantă verticală sau orizontală, NOVA MIRROR poate avea și 3 finisaje de oglindă : clară, gri sau bronz.

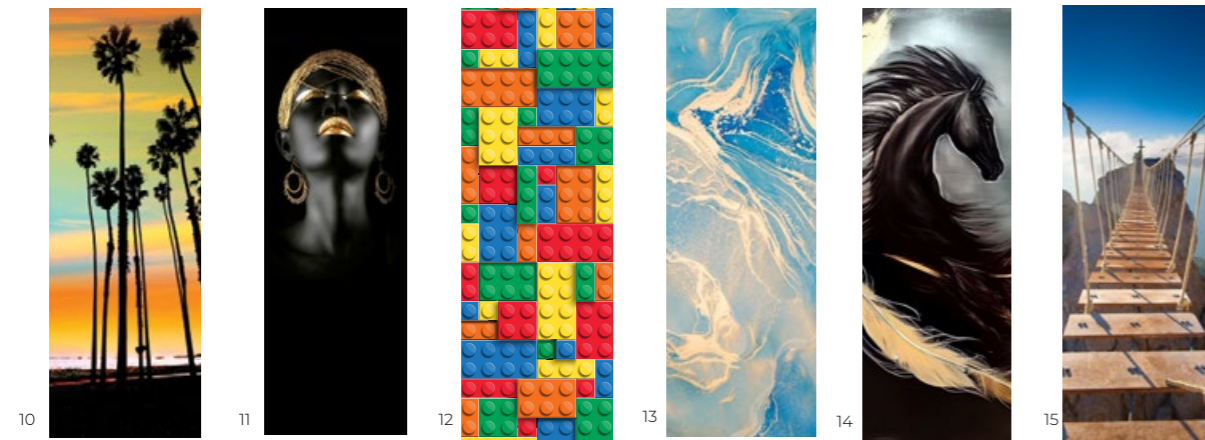
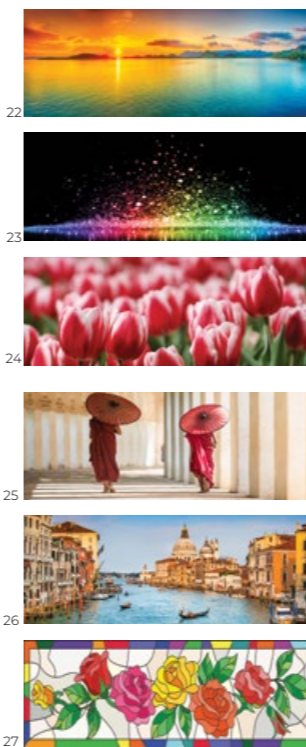
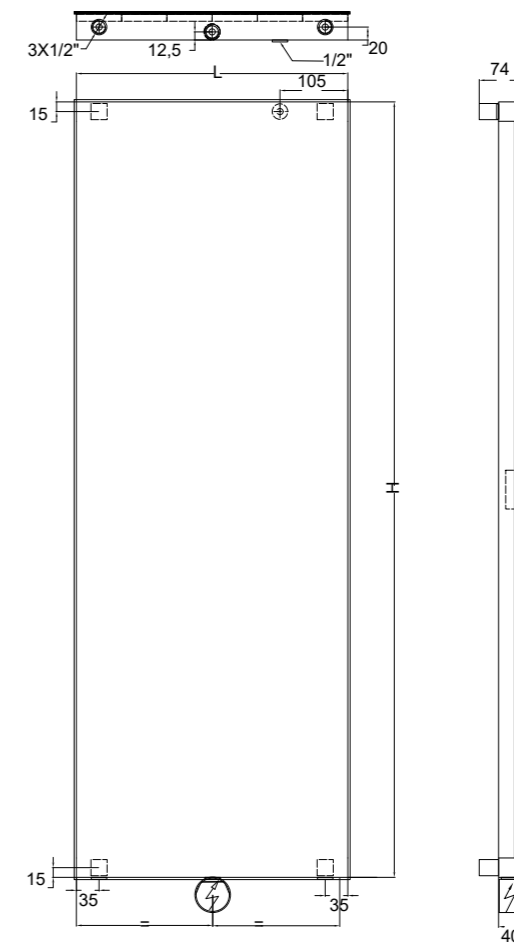


Image gallery for NOVA GLASS, horizontal version.  
 Galerie de imagini pentru NOVA GLASS, versiune orizontală.





# Nova Pmix2 Glass/Mirror



Height Înălțime (H) mm	Length Lățime (L) mm	No el Nr elemente pcs	Weight Greutate kg	Electric options watt
1200	420	6	24	600
1500	420	6	30	600
1800	420	6	36	800



## Features and Specifications/ Caracteristici și Specificații

**OPTION 04 - HEC** heating element offers **TURBO and START-STOP timers, 4-stage temperature control, and safety features** like anti-freeze and overheating protection. Its microprocessor system ensures efficiency with low standby power consumption.

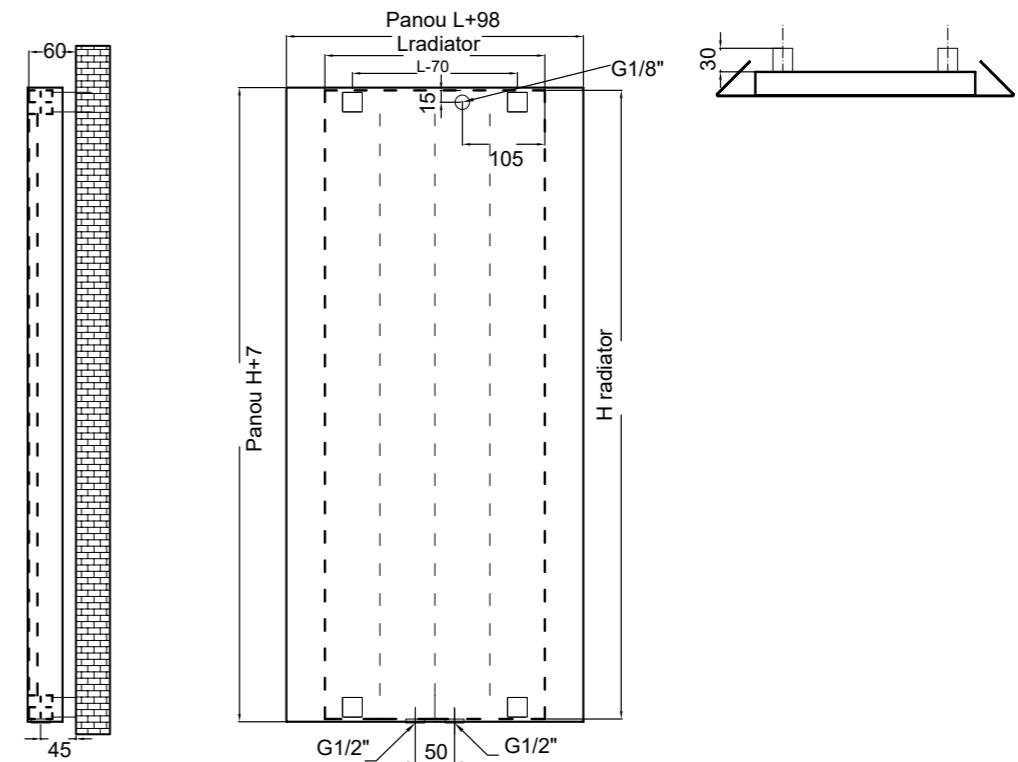
Rezistența **OPTION 04 - HEC** include **temporizatoare TURBO și START-STOP, reglare în 4 trepte și protecție anti-îngheț și supraîncălzire. Sistemul cu microprocesor** optimizează consumul redus de energie.



Recommended electric heater/Rezistență electrică recomandată – **OPTION 04-HEC**  
See pag. 233 / Detalii la pag. 233

- Nominal voltage/  
Tensiune nominală: 230V~
- Nominal frequency/  
Frecvența nominală: 50Hz
- Mounting kit included/  
Kit montaj inclus: K06
- Ingress protection/  
Grad de protecție: IPX5
- Protection class/  
Clasa de protecție: I
- Elements&collectors/  
Elemente și colectori: 70x11 mm

# Nova PP 45



Height Înălțime (H) mm	Length Lățime (L) mm	Centres Interax (A) mm	No el Nr elemente pcs	Weight Greutate kg	Volume Volum l	Output / Putere termică (watt) $\Delta t=30^{\circ}\text{C}$	Output / Putere termică (watt) $\Delta t=50^{\circ}\text{C}$
						ral W	ral W
1207	378	50	4	13.10	2.90	185	353
1207	518	50	6	19.10	4.30	274	522
1207	728	50	9	23.30	6.40	407	777
1507	378	50	4	16.20	3.50	231	440
1507	518	50	6	23.70	5.20	341	652
1507	728	50	9	34.90	7.90	508	969
1807	378	50	4	19.40	4.10	276	527
1807	518	50	6	28.20	6.20	409	781
1807	728	50	9	41.60	9.30	608	1,161



Hydraulic connections/  
Conexiuni hidraulice



Also suitable for horizontal mounting.  
Contact us for details! Poate fi instalat și orizontal.  
Contactați-ne pentru detalii!



Recommended valves, not  
included: TWINS, pag 230  
Robineți recomandați, nu sunt  
incluși: TWINS, pag 230

Max. working pressure/  
Presiune max. de lucru 5.5 bar

Max. working temperature/  
Temperatură max. de lucru 90 °C

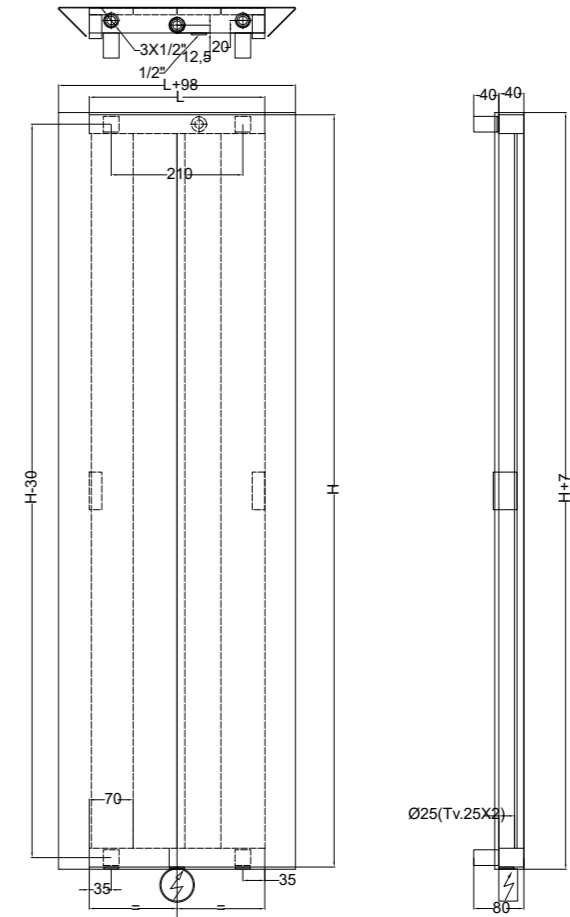
Mounting kit included/  
Kit montaj inclus: K06

Factory pressure test/  
Presiune de probă: 7 bar

Elements & collectors/  
Elemente și colectori: 70x11 mm



# Nova PpMix 2



Height Înălțime (H) mm	Length Lățime (L) mm	No el Nr elemente pcs	Weight Greutate kg	Electric options watt
1207	378	4	16	300
1207	518	6	24	600
1207	728	9	31	800
1507	378	4	20	500
1507	518	6	30	600
1507	728	9	44	1200
1807	378	4	24	600
1807	518	6	35	800
1807	728	9	52	1200



RAL/VOPSIT

## Features and Specifications/ Caracteristici și Specificații

**OPTION 04 - HEC** heating element offers **TURBO** and **START-STOP** timers, **4-stage temperature control**, and **safety features** like anti-freeze and overheating protection. Its microprocessor system ensures efficiency with low standby power consumption.

Rezistența **OPTION 04 - HEC** include **temporizatoare TURBO și START-STOP**, **reglare în 4 trepte și protecție anti-îngheț și supraîncălzire**. Sistemul cu **microprocesor** optimizează consumul redus de energie.

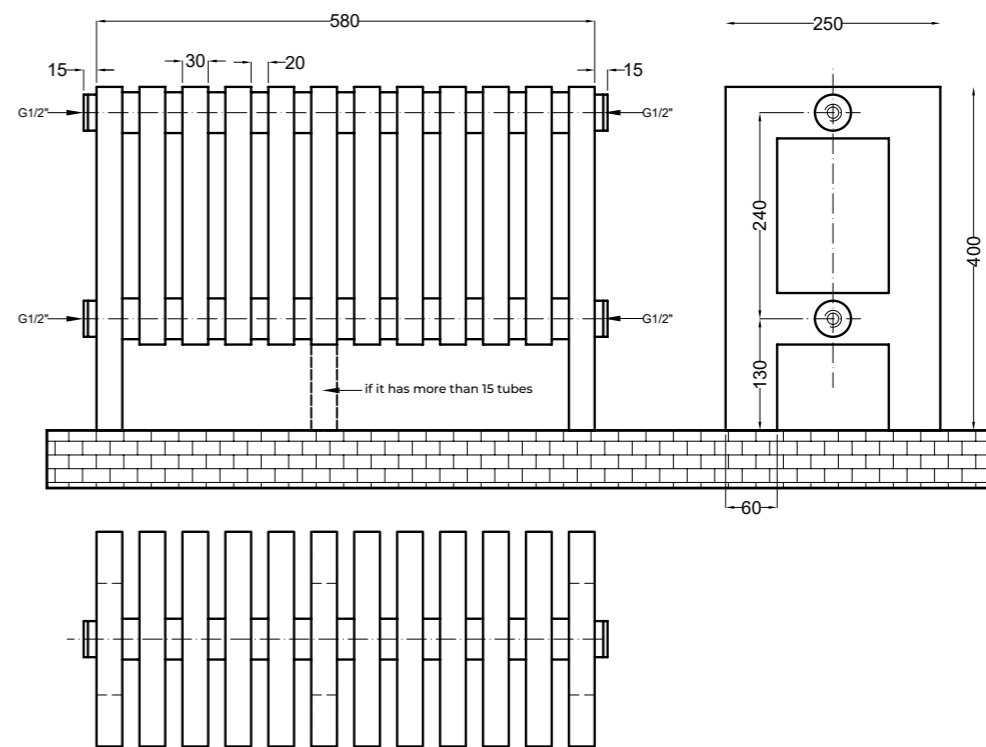


Recommended electric heater/Rezistență electrică recomandată – **OPTION 04-HEC**  
See pag. 233 / Detalii la pag. 233

- Nominal voltage/  
Tensiune nominală: 230V~
- Nominal frequency/  
Frecvența nominală: 50Hz
- Mounting kit included/  
Kit montaj inclus: K06
- Ingress protection/  
Grad de protecție: IPX5
- Protection class/  
Clasa de protecție: I
- Elements&collectors/  
Elemente și colectori: 70x11 mm



# Piglet



Height Înălțime (H) mm	Length Lățime (L) mm	Centres Interax (A) mm	No el Nr elemente pcs	Weight Greutate kg	Volume Volum l	Output / Putere termică (watt) Δt=30°C		Output / Putere termică (watt) Δt=50°C	
						ral W	chrome W	ral W	chrome W
400	600	240	12	23.9	16.9	465	483	1206	928
400	700	240	14	27.8	19.6	770	593	1481	1140
400	800	240	16	31.6	22.3	926	712	1781	1370
400	900	240	18	35.4	25	1094	842	2104	1618

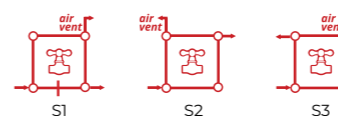


RAL/VOPSIT



CHROME/CROMAT

Hydraulic connections/  
Conexiuni hidraulice



Recommended valves, not  
included: QUATTRO, pag 230  
Robineți recomandati, nu sunt  
incluși: QUATTRO, pag 230

\*\* When placing an order, please specify the desired type of connection as the pricing varies based on your requirements.  
Când plasați o comandă, vă rugăm să specificați tipul de conexiune dorit, deoarece prețul variază în funcție de cerințe.

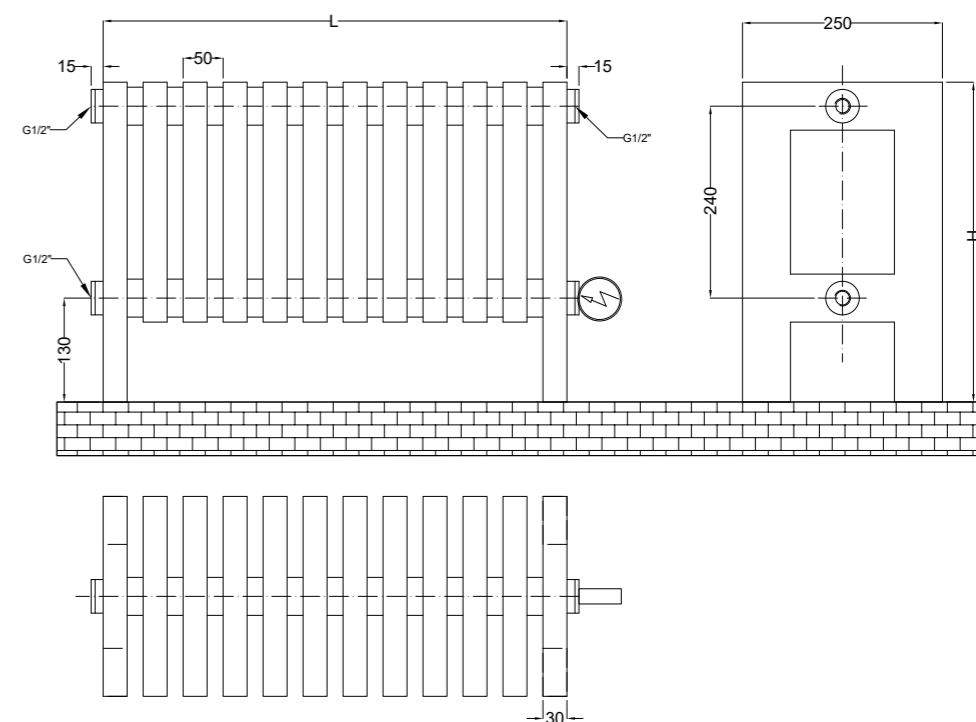
Max. working pressure/  
Presiune max. de lucru 7 bar

Max. working temperature/  
Temperatură max. de lucru 90°C

Mounting kit included/  
Kit montaj inclus

10 bar Factory pressure test/  
Presiune de probă: 10 bar

Elements & collectors/  
Elemente și colectori: 60x30 mm



Height Înălțime (H) mm	Length Lățime (L) mm	No el Nr elemente pcs	Weight Greutate kg	Electric options watt
400	600	12	42	1000
400	700	14	49	1000
400	800	16	56	1500
400	900	18	62	1500



RAL/VOPSIT



CHROME/CROMAT

### Features and Specifications/ Caracteristici și Specificații – OPTION 03 - H+hWIFI

H+hWIFI features WiFi & app control, programmable heating (10-65°C), anti-freeze, turbo mode (1-3h), ambient sensor, and remote control.

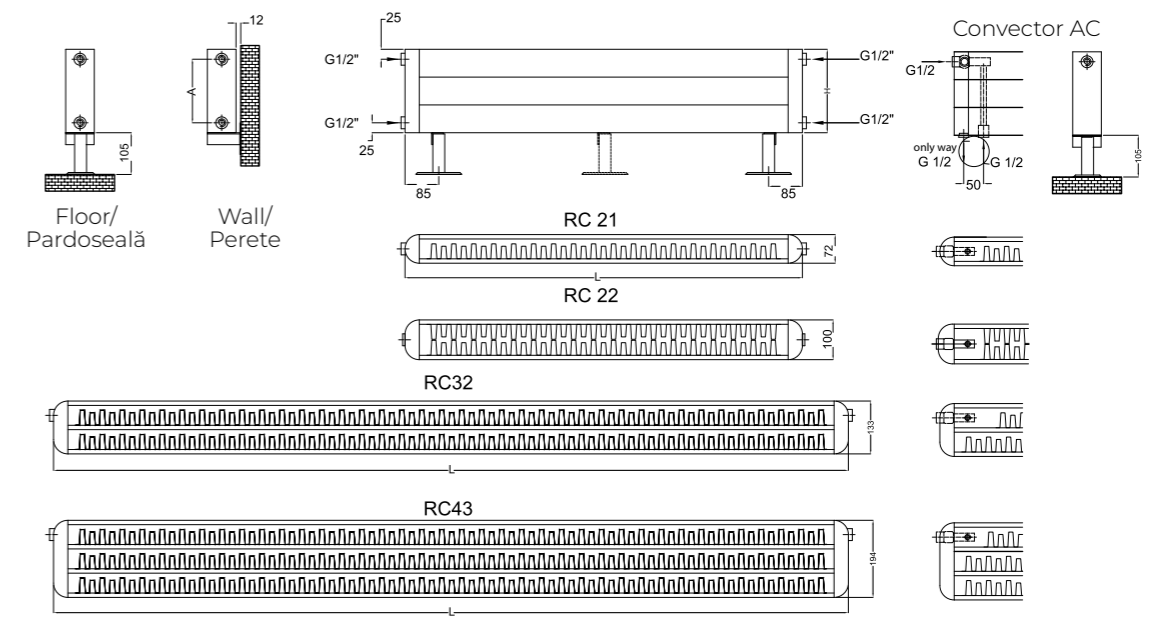
H+hWIFI oferă control WiFi, programare (10-65°C), anti-îngheț, Turbo (1-3h), senzor ambiental și telecomandă.



Recommended electric heater/  
Rezistență electrică recomandată  
– OPTION 03 H+hWIFI  
See pag. 232 / Detalii la pag. 232



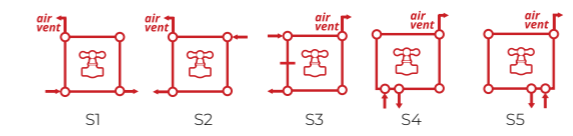
# RC Convector



	Height Înălțime (H) mm	Length Lățime (L) mm	Centres Interax (A) mm	No el Nr elemente pcs	Weight Greutate kg	Volume Volum l	Output / Putere termică (watt) Δt=30°C		Output / Putere termică (watt) Δt=50°C	
							ral W	ral W		
21	140	1200	90	4	12.50	2.90	316	603		
	140	1500	90	4	15.80	3.60	400	763		
	210	1200	160	6	18.90	4.40	471	899		
	210	1500	160	6	23.90	5.40	597	1,139		
	280	1200	230	8	25.30	5.90	626	1,195		
	280	1500	230	8	32.00	7.10	793	1,514		
22	140	1200	90	4	16.20	2.90	439	839		
	140	1500	90	4	20.60	3.60	560	1,068		
	210	1200	160	6	24.60	4.40	661	1,262		
	210	1500	160	6	31.30	5.40	843	1,608		
	280	1200	230	8	33.00	5.90	883	1,685		
	280	1500	230	8	41.90	7.10	1,125	2,148		
32	140	1200	90	6	20.40	4.10	521	995		
	140	1500	90	6	25.90	5.10	664	1,267		
	210	1200	160	9	30.80	6.20	784	1,496		
	210	1500	160	9	39.10	7.70	998	1,905		
	280	1200	230	12	41.30	8.30	1,047	1,997		
	280	1500	230	12	56.10	10.80	1,429	2,727		
43	140	1200	90	8	28.20	5.30	727	1,387		
	140	1500	90	8	35.90	6.60	927	1,770		
	210	1200	160	12	42.70	8.00	1,097	2,093		
	210	1500	160	12	54.40	9.90	1,400	2,672		
	280	1200	230	16	57.20	10.70	1,467	2,800		
	280	1500	230	16	72.80	13.30	1,873	3,575		



Hydraulic connections/  
Conexiuni hidraulice



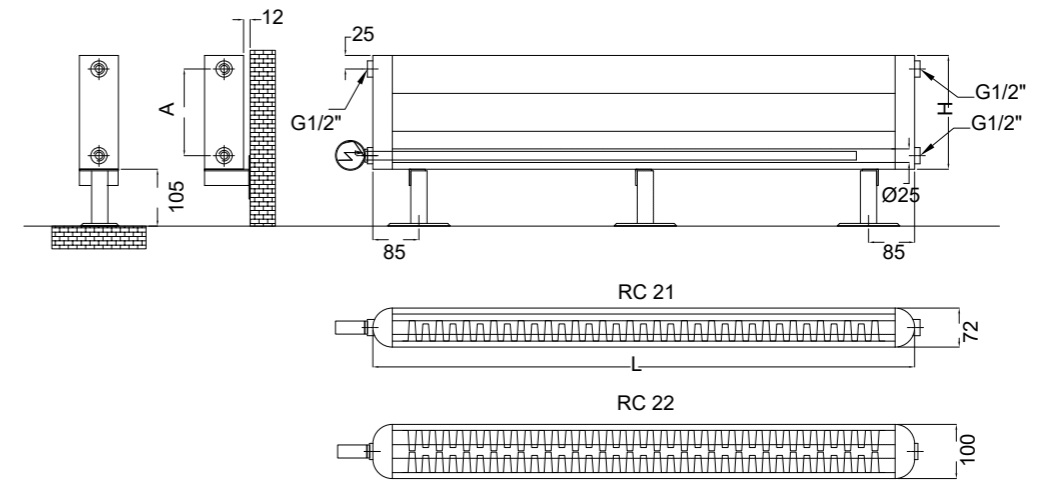
Recommended valves, not included: QUATTRO, pag 230  
Robineți recomandate, nu sunt incluși: QUATTRO, pag 230

\*\* When placing an order, please specify the desired type of connection as the pricing varies based on your requirements. Când plasați o comandă, vă rugăm să specificați tipul de conexiune dorit, deoarece prețul variază în funcție de cerințe.

- Max. working pressure/ Presiune max. de lucru 5.5 bar
- Max. working temperature/ Temperatură max. de lucru 90°C
- Mounting kit included/ Kit montaj inclus: K18
- Factory pressure test/ Presiune de probă: 7 bar
- Elements & collectors/ Elemente și colectori: 70x11 mm



# RC Convector



	Height Înălțime (H) mm	Length Lățime (L) mm	No el Nr elementji pcs	Weight Greutate kg	Electric options watt
21	140	1200	4	16	600
	140	1500	4	20	900
	210	1200	6	24	1200
	210	1500	6	30	1500
	280	1200	8	32	1500
	280	1500	8	40	1500
22	140	1200	4	20	900
	140	1500	4	25	1200
	210	1200	6	30	1500
	210	1500	6	38	1500
	280	1200	8	40	1500
	280	1500	8	50	1500



## Features and Specifications/ Caracteristici și Specificații – OPTION 03 - H+hWIFI

H+hWIFI features WiFi & app control, programmable heating (10–65°C), anti-freeze, turbo mode (1–3h), ambient sensor, and remote control.

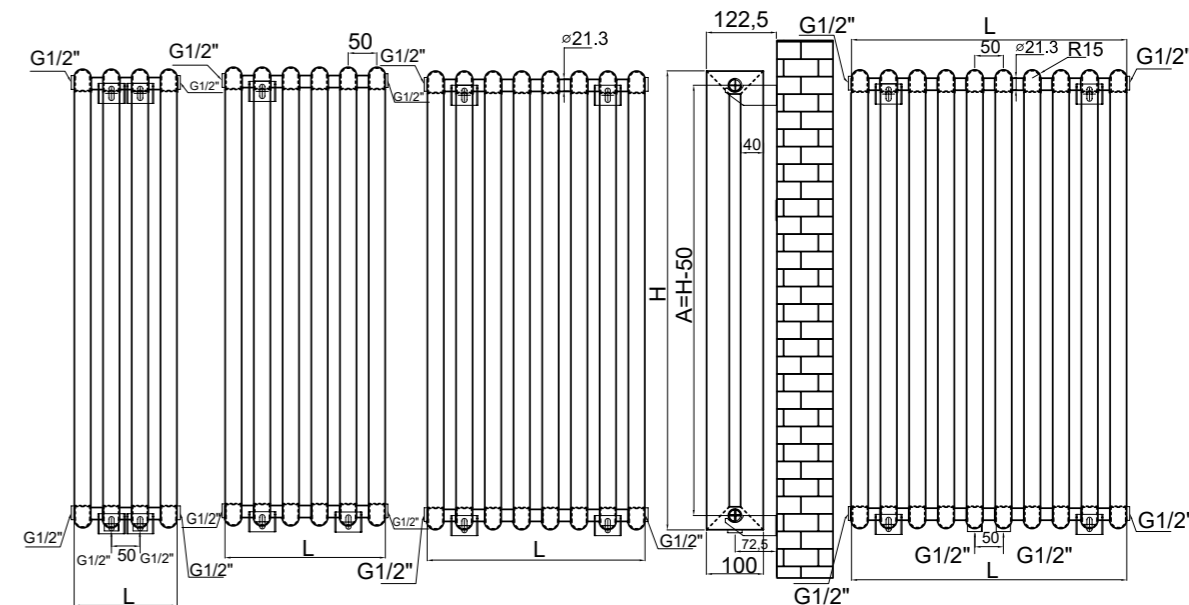
H+hWIFI oferă control WiFi, programare (10–65°C), anti-îngheț, Turbo (1–3h), senzor ambiental și telecomandă.



Recommended electric heater/  
Rezistență electrică recomandată  
– OPTION 03 H+hWIFI  
See pag. 232 / Detalii la pag. 232

- Nominal voltage/  
Tensiune nominală: 230V~
- Nominal frequency/  
Frecvența nominală: 50Hz
- Mounting kit included/  
Kit montaj inclus: K18
- Ingress protection/  
Grad de protecție: IPX5
- Protection class/  
Clasa de protecție I
- Elements&collectors/  
Elementji și colectori: 17x11 mm

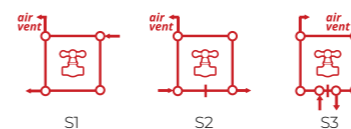
# Tosca 20



Height Înălțime (H) mm	Length Lățime (L) mm	Centres Interax (A) mm	No el Nr elemente pcs	Weight Greutate kg	Volume Volum l	Output / Putere termică (watt) $\Delta t=30^{\circ}\text{C}$		Output / Putere termică (watt) $\Delta t=50^{\circ}\text{C}$	
						ral	w	ral	w
800	180	750	4	9.69	6.50	232		446	
800	280	750	6	14.56	9.20	348		670	
800	380	750	8	19.42	12.50	464		893	
800	480	750	10	24.29	15.50	581		1117	
1500	180	1450	4	17.67	11.40	430		827	
1500	280	1450	6	26.53	16.95	645		1241	
1500	380	1450	8	35.38	22.60	860		1654	
1500	480	1450	10	44.24	28.50	1070		2058	
1800	180	1750	4	21.09	13.50	515		990	
1800	280	1750	6	31.66	20.25	772		1485	
1800	380	1750	8	42.22	26.95	1030		1981	
1800	480	1750	10	52.79	33.80	1288		2476	
2000	180	1950	4	23.37	14.95	571		1099	
2000	280	1950	6	35.08	22.50	857		1649	
2000	380	1950	8	46.78	30.10	1143		2198	
2000	480	1950	10	58.49	37.50	1429		2748	



Hydraulic connections/  
Conexiuni hidraulice



Also suitable for horizontal mounting.  
Contact us for details!

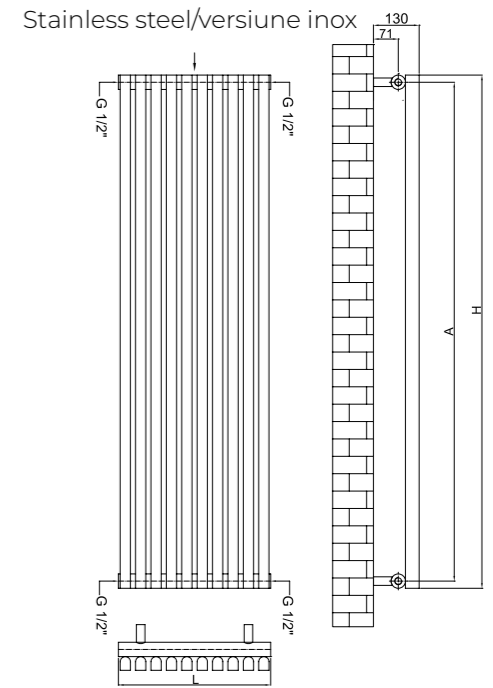
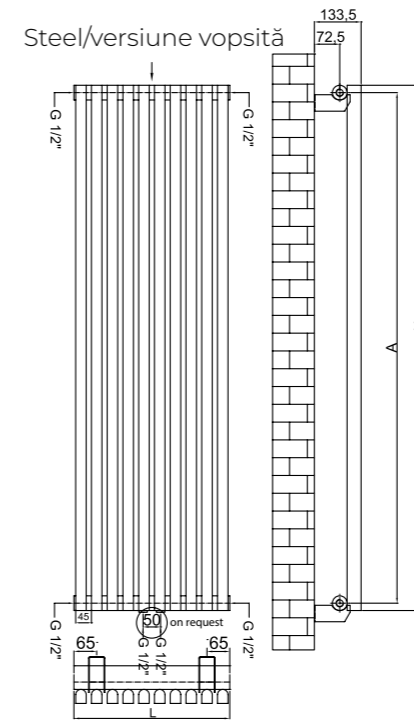
Poate fi instalat și orizontal.  
Contactați-ne pentru detalii!



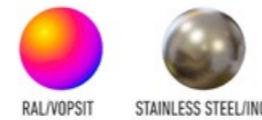
Recommended valves, not included: SWING, pag 230  
Robineți recomandați, nu sunt incluși: SWING, pag 230

\*\* When placing an order, please specify the desired type of connection as the pricing varies based on your requirements.  
Când plasați o comandă, vă rugăm să specificați tipul de conexiune dorit, deoarece prețul variază în funcție de cerințe.

# Vertica D



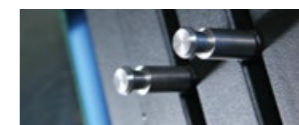
Height Înălțime (H)	Length Lățime (L)	Centres Interax (A)	No el Nr elemente	Weight Greutate	Volume Volum	Output / Putere termică (watt) Δt=30°C		Output / Putere termică (watt) Δt=50°C	
						ral	SS/inox	ral	SS/inox
mm	mm	mm	pcs	kg	l	W	W	W	W
1500	175	1458	4	9.10	5.90	207	153	394	292
1500	265	1458	6	13.70	8.90	310	230	592	438
1500	445	1458	10	22.90	14.90	520	385	992	735
1500	535	1458	12	27.50	17.80	623	-	1190	-
1500	625	1458	14	32.10	20.80	727	-	1387	-
1500	715	1458	16	36.60	23.80	830	-	1585	-
1800	175	1758	4	10.80	7.00	245	182	468	347
1800	265	1758	6	16.20	10.50	368	273	703	521
1800	445	1758	10	27.10	17.60	617	457	1178	872
1800	535	1758	12	32.50	21.10	740	-	1412	-
1800	625	1758	14	37.90	24.70	863	-	1647	-
1800	715	1758	16	43.30	28.20	986	-	1881	-



Also suitable for horizontal mounting. Contact us for details! / Poate fi instalat și orizontal. Contactați-ne pentru detalii!

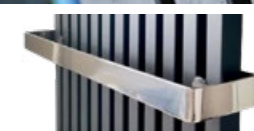


**Recommended valves, not included: SWING, pag 230**  
Robineți recomandați, nu sunt incluși: SWING, pag 230



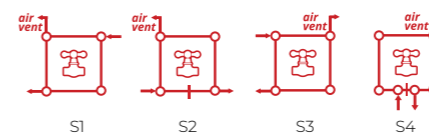
**Recommended accessories, not included / Accesorii recomandate, nu sunt incluse:**

robe hook VERTICA D / agățător Vertica D



TOWEL Bar for VERTICA D / Suport de prosoape pentru VERTICA D

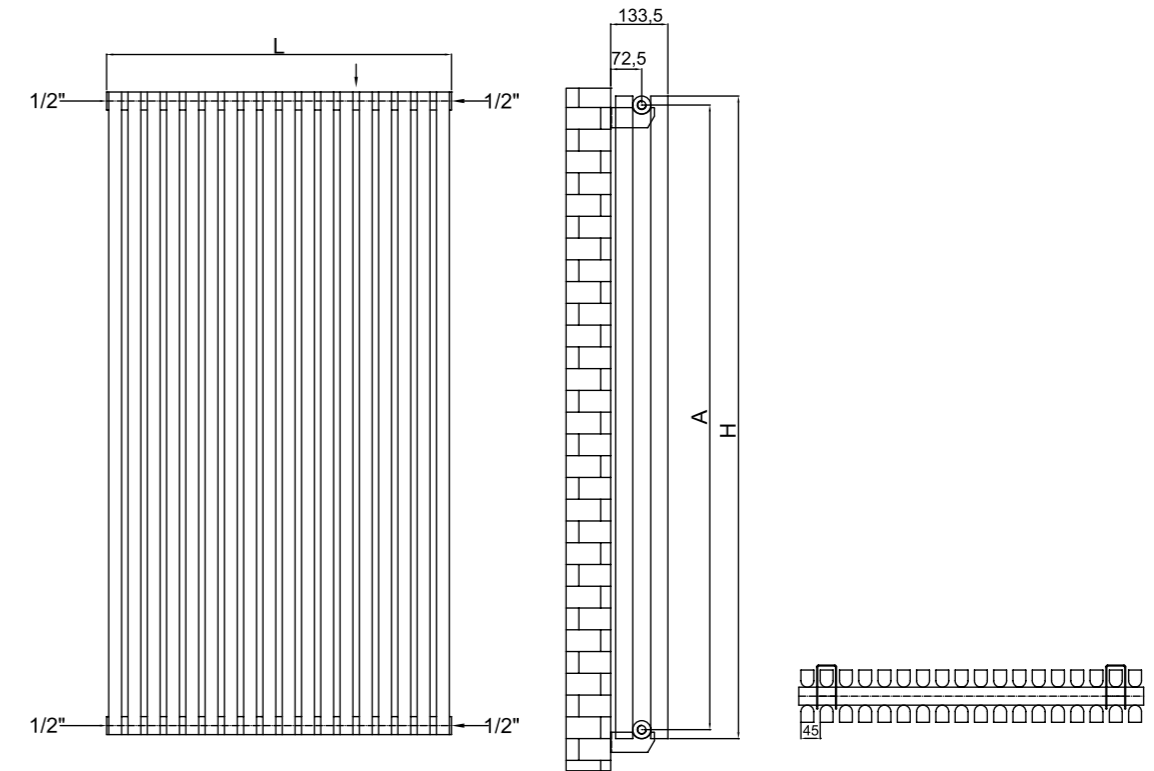
Hydraulic connections/  
Conexiuni hidraulice



\*\* When placing an order, please specify the desired type of connection as the pricing varies based on your requirements. Când plasați o comandă, vă rugăm să specificați tipul de conexiune dorit, deoarece prețul variază în funcție de cerințe.

- Max. working pressure/ Presiune max. de lucru 10 bar
- Max. working temperature/ Temperatură max. de lucru 90°C
- Mounting kit included/ Kit montaj inclus: K12/15
- 13 bar Factory pressure test/ Presiune de probă: 13 bar
- Elements&collectors/ Elemente și colectori: 40x30+42 mm

# Vertica D BI

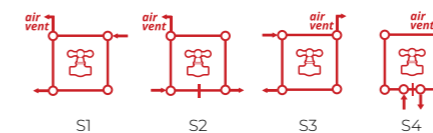


Height Înălțime (H) mm	Length Lățime (L) mm	Centres Interax (A) mm	No el Nr elemente pcs	Weight Greutate kg	Volume Volum l	Output / Putere termică (watt) $\Delta t=30^{\circ}\text{C}$	Output / Putere termică (watt) $\Delta t=50^{\circ}\text{C}$
						ral W	ral W
600	445	558	20	18.57	12.03	420	801
600	815	558	36	33.44	21.66	756	1442
1200	445	1158	20	35.38	23.04	809	1543
1200	805	1158	36	63.70	41.49	1456	2778
1500	445	1458	20	43.78	28.55	1003	1914
1500	805	1458	36	78.83	51.40	1806	3446
1800	445	1758	20	52.19	34.06	1197	2285



RAL/VOPSIT

Hydraulic connections/  
Conexiuni hidraulice



Also suitable for horizontal mounting. / Poate fi instalat și orizontal.  
Contact us for details! / Contactați-ne pentru detalii!



Recommended valves, not included / SWING, pag 230  
Robineți recomandați, nu sunt incluși: SWING, pag 230



Recommended accessories, not included / Accesorii recomandate, nu sunt incluse

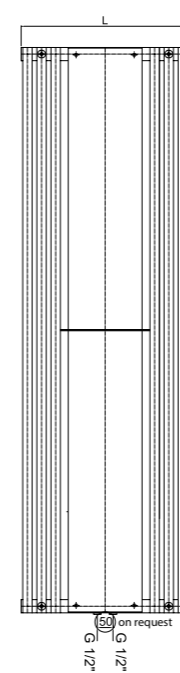
robe hook VERTICA D/ agățător Vertica D

\*\* When placing an order, please specify the desired type of connection as the pricing varies based on your requirements. Când plasați o comandă, vă rugăm să specificați tipul de conexiune dorit, deoarece prețul variază în funcție de cerințe.

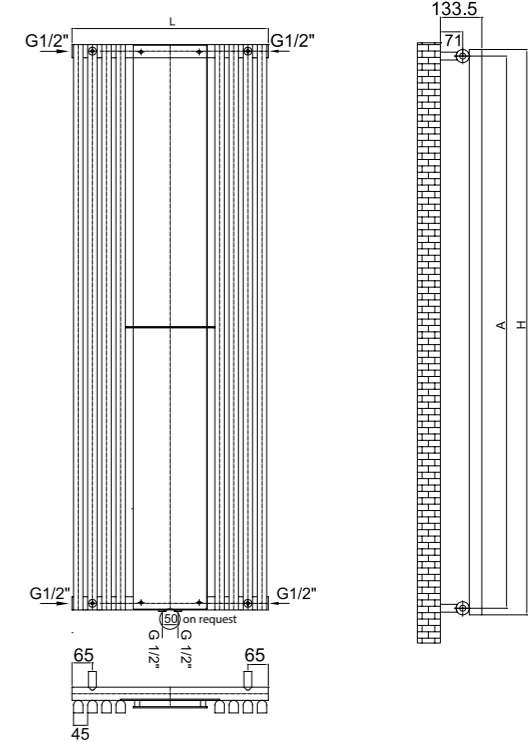
# Vertica D Mirror



Steel/versiune vopsită



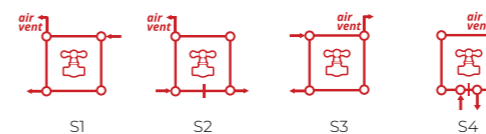
Stainless steel/versiune inox



Height Înălțime (H) mm	Length Lățime (L) mm	Centres Interax (A) mm	No el Nr elemente pcs	Weight Greutate kg	Volume Volum l	Output / Putere termică (watt) Δt=30°C		Output / Putere termică (watt) Δt=50°C	
						ral W	SS/inox W	ral W	SS/inox W
1500	535	1458	6	14.70	9.50	329	243	627	369
1500	625	1458	8	19.30	12.40	432	320	825	485
1800	535	1758	6	17.20	11.10	387	287	739	434
1800	625	1758	8	22.60	14.60	510	378	973	572



Hydraulic connections/  
Conexiuni hidraulice

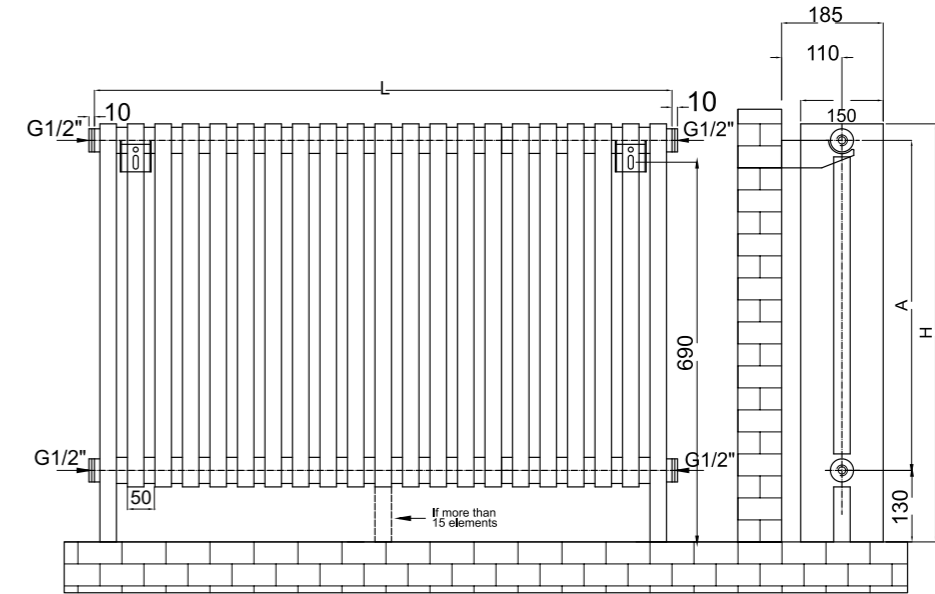


Recommended valves, not included: SWING, pag 230  
Robineți recomandate, nu sunt incluse: SWING, pag 230

\*\* When placing an order, please specify the desired type of connection as the pricing varies based on your requirements. Când plasați o comandă, vă rugăm să specificați tipul de conexiune dorit, deoarece prețul variază în funcție de cerințe.

- Max. working pressure/ Presiune max. de lucru 10 bar
- Max. working temperature/ Temperatură max. de lucru 90°C
- Mounting kit included/ Kit montaj inclus: K22
- 13 bar Factory pressure test/ Presiune de probă: 13 bar
- Elements & collectors/ Elemente și colectori: 40x30+42 mm

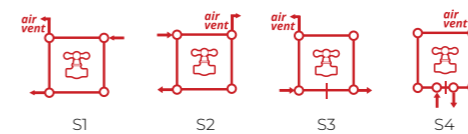




Height Înălțime (H) mm	Length Lățime (L) mm	Centres Interax (A) mm	No of Nr ele- menți pcs	Weight Greutate kg	Volume Volum l	Output / Putere termică (watt) $\Delta t=30^{\circ}\text{C}$			Output / Putere termică (watt) $\Delta t=50^{\circ}\text{C}$		
						ral	chrome	SS/inox	ral	chrome	SS/inox
600	600	440	12	30.30	20.70	592	455	438	1130	869	837
600	700	440	14	34.40	24.10	688	529	509	1312	1009	972
600	900	440	18	42.60	30.80	879	676	651	1677	1290	1242
800	600	640	12	36.00	28.10	818	629	606	1562	1201	1157
800	700	640	14	41.70	32.70	952	732	705	1816	1397	1345
800	900	640	18	53.20	41.90	1,218	937	902	2325	1789	1722
1200	600	1040	12	55.70	42.90	1,271	978	942	2426	1866	1797
1200	700	1040	14	64.70	49.90	1,480	1,138	1,096	2824	2172	2092
1200	900	1040	18	82.70	64.00	1,897	1,460	1,406	3621	2785	2682



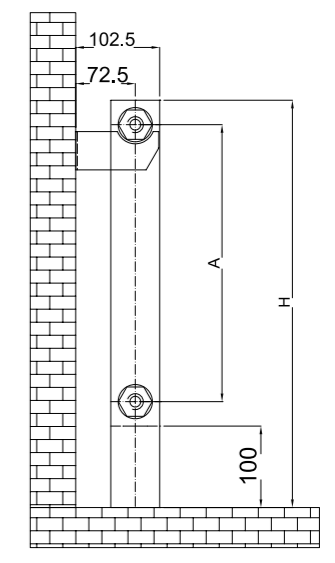
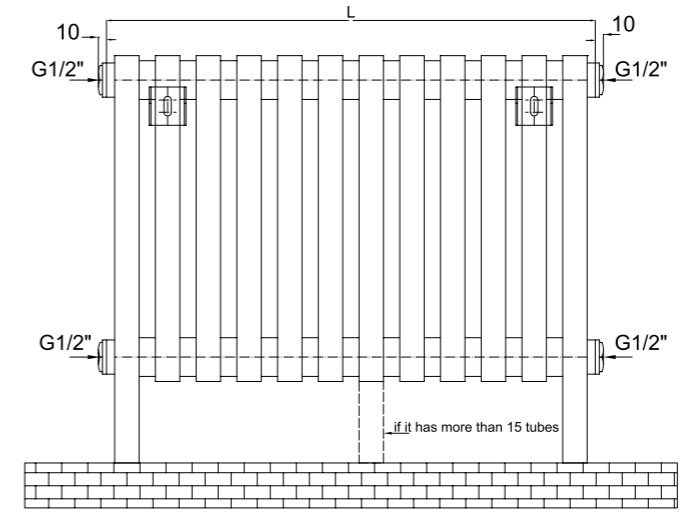
Hydraulic connections/  
Conexiuni hidraulice



Recommended valves, not included: QUATTRO, pag 230  
Robineți recomandați, nu sunt incluși: QUATTRO, pag 230

\*\* When placing an order, please specify the desired type of connection as the pricing varies based on your requirements. Când plasați o comandă, vă rugăm să specificați tipul de conexiune dorit, deoarece prețul variază în funcție de cerințe.

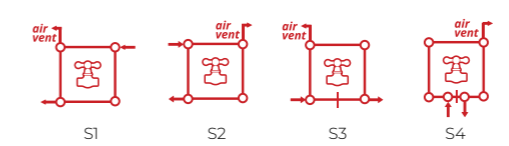
# Vesta Uno



Height Înălțime (H) mm	Length Lățime (L) mm	Centres Interax (A) mm	No el Nr ele- menți pcs	Weight Greutate kg	Volume Volum l	Output / Putere termică (watt) Δt=30°C			Output / Putere termică (watt) Δt=50°C		
						ral	chrome	SS/inox	ral	chrome	SS/inox
800	600	640	12	19.40	13.40	434	334	322	828	637	614
800	700	640	14	22.60	15.60	505	388	374	963	741	714
800	900	640	18	28.90	20.00	646	497	479	1233	948	913
1200	600	1040	12	29.20	20.80	672	517	498	1282	986	950
1200	700	1040	14	34.00	24.20	782	602	579	1492	1148	1106
1200	900	1040	18	43.60	31.10	1,003	771	743	1913	1472	1417
1800	600	1640	12	44.00	31.90	1,028	791	762	1962	1509	1454
1800	700	1640	14	51.20	37.20	1,198	922	887	2286	1759	1694
1800	900	1640	18	65.80	47.70	1,537	1,183	1,139	2934	2257	2173



Hydraulic connections/  
Conexiuni hidraulice

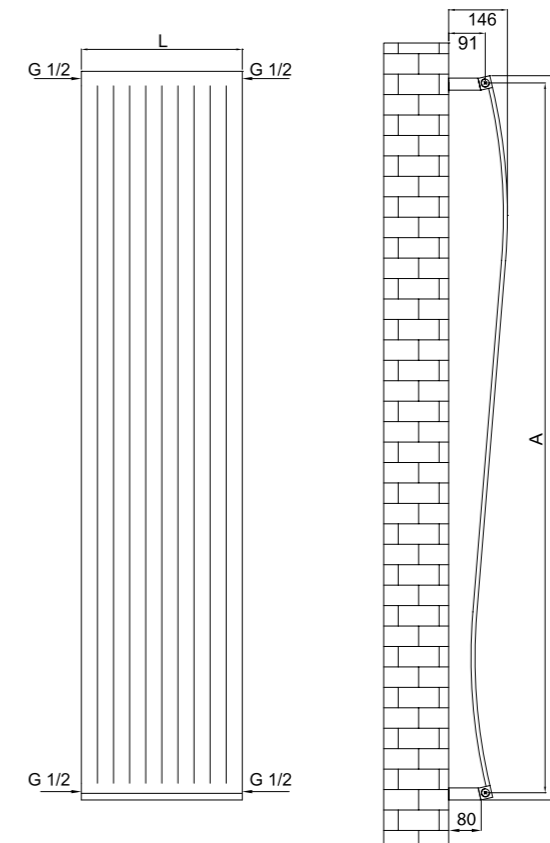


Recommended valves, not included: QUATTRO, pag 230  
Robineți recomandați, nu sunt incluși: QUATTRO, pag 230

\*\* When placing an order, please specify the desired type of connection as the pricing varies based on your requirements. Când plasați o comandă, vă rugăm să specificați tipul de conexiune dorit, deoarece prețul variază în funcție de cerințe.

- Max. working pressure/ Presiune max. de lucru 7 bar
- Max. working temperature/ Temperatură max. de lucru 90°C
- Mounting kit included/ Kit montaj inclus: K15
- Factory pressure test/ Presiune de probă: 10 bar
- Elements & collectors/ Element și colectori: 60x30x42 mm

# Wave

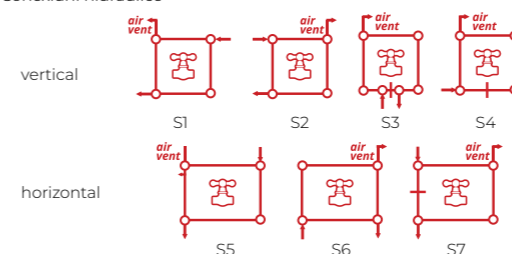


Height Înălțime (H) mm	Length Lățime (L) mm	Centres Interax (A) mm	No of Nr elemente pcs	Weight Greutate kg	Volume Volum l	Output / Putere termică (watt) $\Delta t=30^{\circ}\text{C}$	Output / Putere termică (watt) $\Delta t=50^{\circ}\text{C}$
						ral W	ral W
850	400	814	10	10.40	2.80	244	465
850	520	814	13	13.50	3.60	317	605
850	600	814	15	15.60	4.10	365	698
1200	400	1164	10	14.30	3.70	335	640
1200	520	1164	13	18.50	4.80	436	832
1200	600	1164	15	21.40	5.50	503	960
1500	400	1492	10	17.60	4.40	414	790
1500	520	1492	13	22.90	5.80	539	1027
1500	600	1492	15	26.40	6.70	621	1185
1800	400	1764	10	20.90	5.20	493	940
1800	520	1764	13	27.20	6.80	640	1222
1800	600	1764	15	31.40	7.80	739	1410



RAL/VOPSI

Hydraulic connections/  
Conexiuni hidraulice



Recommended valves, not included: QUATTRO, pag 230  
Robineți recomandate, nu sunt incluse: QUATTRO, pag 230

\*\* When placing an order, please specify the desired type of connection as the pricing varies based on your requirements. Când plasați o comandă, vă rugăm să specificați tipul de conexiune dorit, deoarece prețul variază în funcție de cerințe.

Max. working pressure/  
Presiune max. de lucru 7 bar

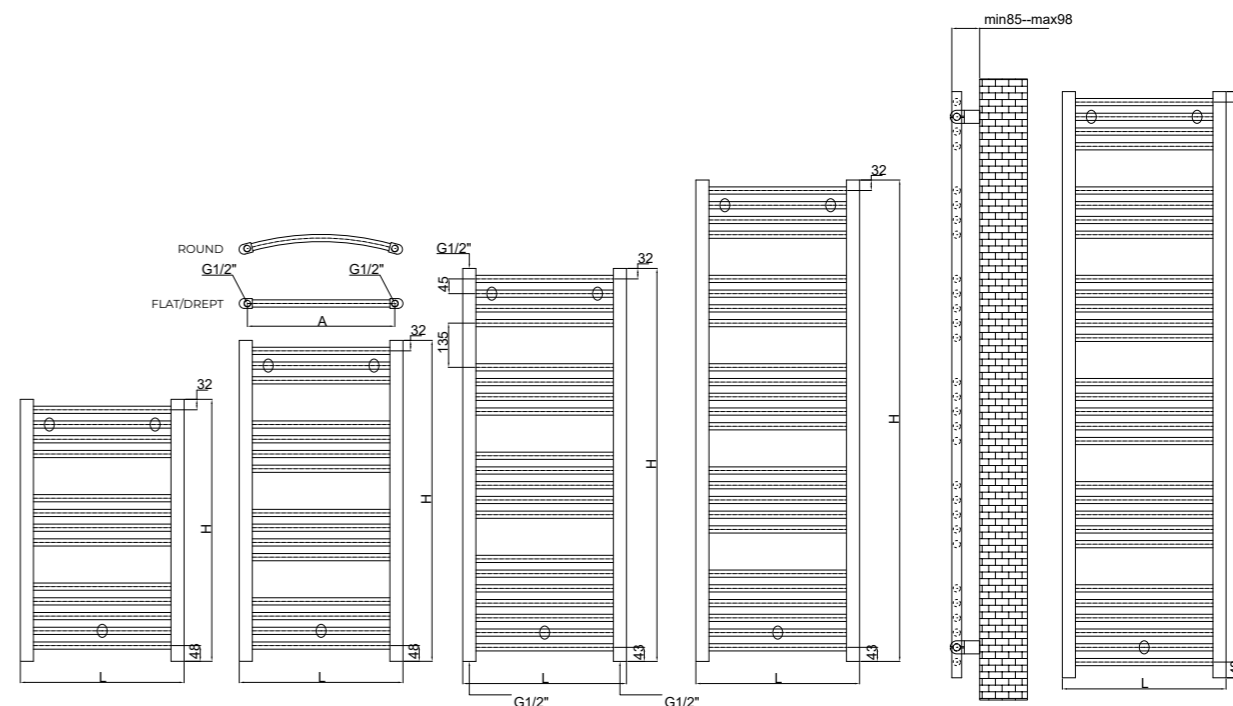
Max. working temperature/  
Temperatură max. de lucru 90°C

Mounting kit included/  
Kit montaj inclus: K26

10 Factory pressure test/  
Presiune de probă 10 bar

Elements & collectors/  
Elemente și colectori: 40x10+30x30 mm

# Celsius



Height Înălțime (H)	Length Lățime (L)	Centres Interax (A)	No of Nr elemente	Weight Greutate	Volume Volum	Output / Putere termică (watt) Δt=30°C		Output / Putere termică (watt) Δt=50°C	
						ral	chrome	ral	chrome
mm	mm	mm	pcs	kg	l	W	W	W	W
800	400	350	13	4.67	3.11	148	102	284	224
800	500	450	13	5.34	3.52	151	116	290	223
800	600	550	13	6.02	3.92	174	134	335	258
980	400	350	15	5.53	3.69	177	136	340	262
980	500	450	15	6.30	4.16	179	138	345	265
980	600	550	15	7.08	4.63	205	158	395	304
1200	500	450	20	8.05	5.35	257	198	495	381
1200	600	550	20	9.08	5.98	292	224	561	432
1470	500	450	24	9.71	6.48	278	214	535	412
1470	600	550	24	10.95	7.23	352	270	676	520
1790	500	450	29	11.74	7.85	338	260	650	500
1790	600	550	29	13.24	8.76	390	300	750	577



RAL/VOPSIT



CHROME/CROMAT

Hydraulic connections/  
Conexiuni hidraulice



SI



Recommended valves, not  
included: ROYAL, pag 230  
Robineți recomandati, nu sunt  
incluși: ROYAL, pag 230

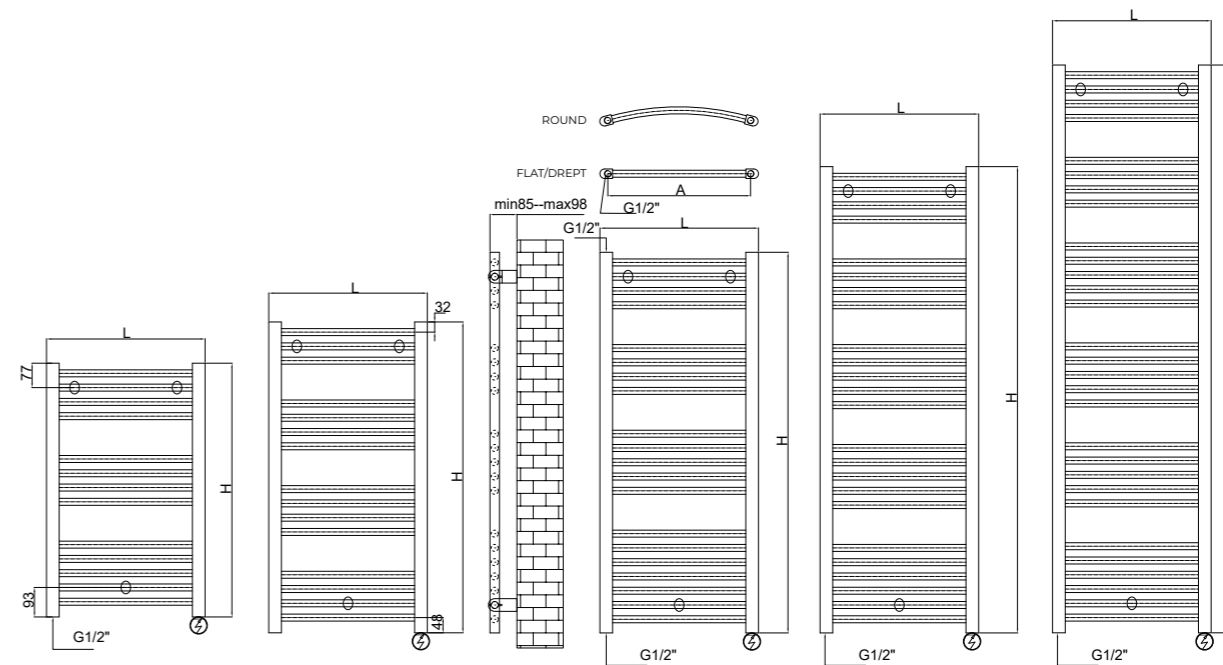
Max. working pressure/  
Presiune max. de lucru 7 bar

Max. working temperature/  
Temperatură max. de lucru 90°C

Mounting kit included/  
Kit montaj inclus: K05

Factory pressure test/  
Presiune de probă: 10 bar

Elements & collectors/  
Elemente și colectori: 22x40x30 mm



Height Înălțime (H) mm	Length Lățime (L) mm	No el Nr elemente pcs	Weight Greutate kg	Electric options watt
800	500	450	9	300
800	600	550	10	300
980	500	450	11	300
980	600	550	12	400
1200	500	450	14	500
1200	600	550	16	500
1470	500	450	17	500
1470	600	550	19	600
1790	500	450	20	600
1790	600	550	23	800



RAL/VOPSIT



CHROME/CROMAT

### Features and Specifications/ Caracteristici și Specificații

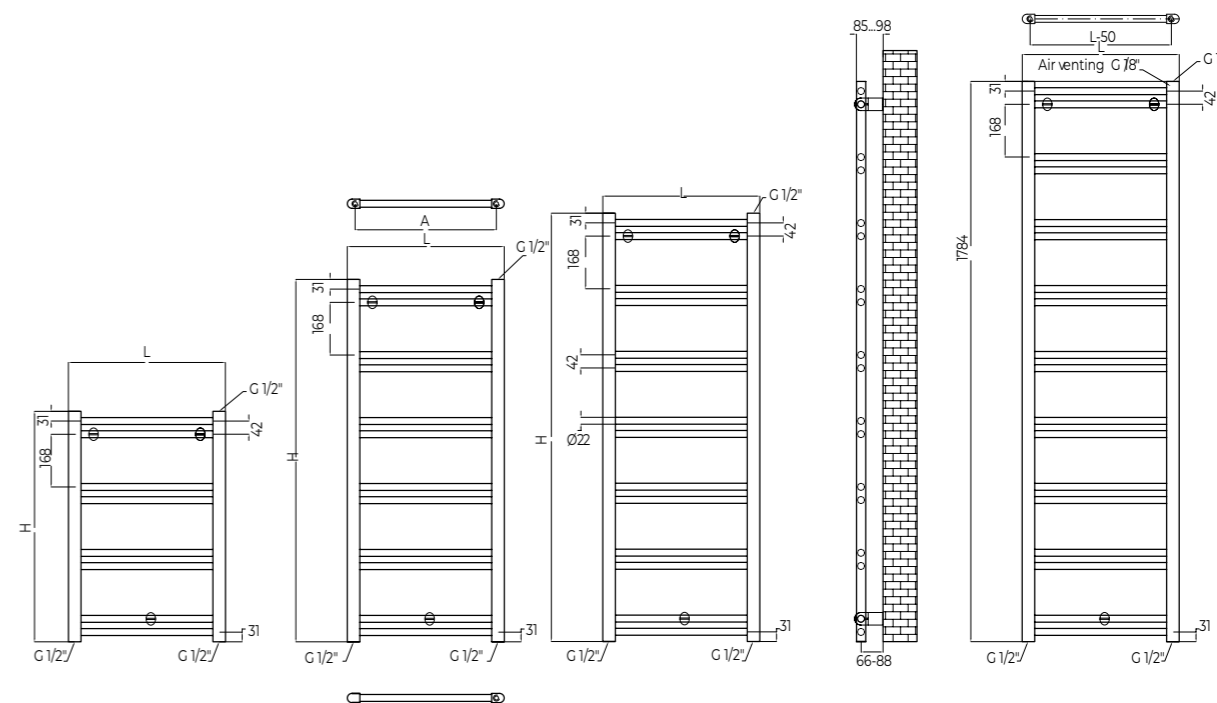
**OPTION 04 - HEC** heating element offers **TURBO and START-STOP** timers, **4-stage temperature control**, and **safety features** like anti-freeze and overheating protection. Its microprocessor system ensures efficiency with low standby power consumption.

Rezistența **OPTION 04 - HEC** include **temporizatoare TURBO și START-STOP**, **reglare în 4 trepte și protecție anti-îngheț și supraîncălzire**. Sistemul cu **microprocesor** optimizează consumul redus de energie.



Recommended electric heater/Rezistență electrică recomandată - **OPTION 04-HEC**  
See pag. 233 / Detalii la pag. 233

# Polter



Height Înălțime (H) mm	Length Lățime (L) mm	Centres Interax (A) mm	No el Nr elemente pcs	Weight Greutate kg	Volume Volum l	Output / Putere termică (watt) Δt=30°C		Output / Putere termică (watt) Δt=50°C	
						ral	chrome	ral	chrome
734	400	350	8	4.52	2.26	120	92	230	177
734	500	450	8	5.12	2.49	138	106	265	204
734	600	550	8	5.73	2.71	156	120	300	231
1154	400	350	12	6.93	3.49	177	136	340	262
1154	500	450	12	7.82	3.83	203	156	390	300
1154	600	550	12	8.75	4.17	226	174	435	335
1364	400	350	14	8.13	4.1	218	168	420	323
1364	500	450	14	9.19	4.5	252	194	485	373
1364	600	550	14	10.25	4.89	283	218	545	419
1784	400	350	18	10.54	5.33	276	212	530	408
1784	500	450	18	11.61	5.84	315	242	605	465
1784	600	550	18	13.27	6.35	341	262	655	504



RAL/VOPSIT



CHROME/CROMAT

Hydraulic connections/  
Conexiuni hidraulice



SI



Recommended valves, not  
included: ROYAL, pag 230  
Robineți recomandate, nu sunt  
incluși: ROYAL, pag 230

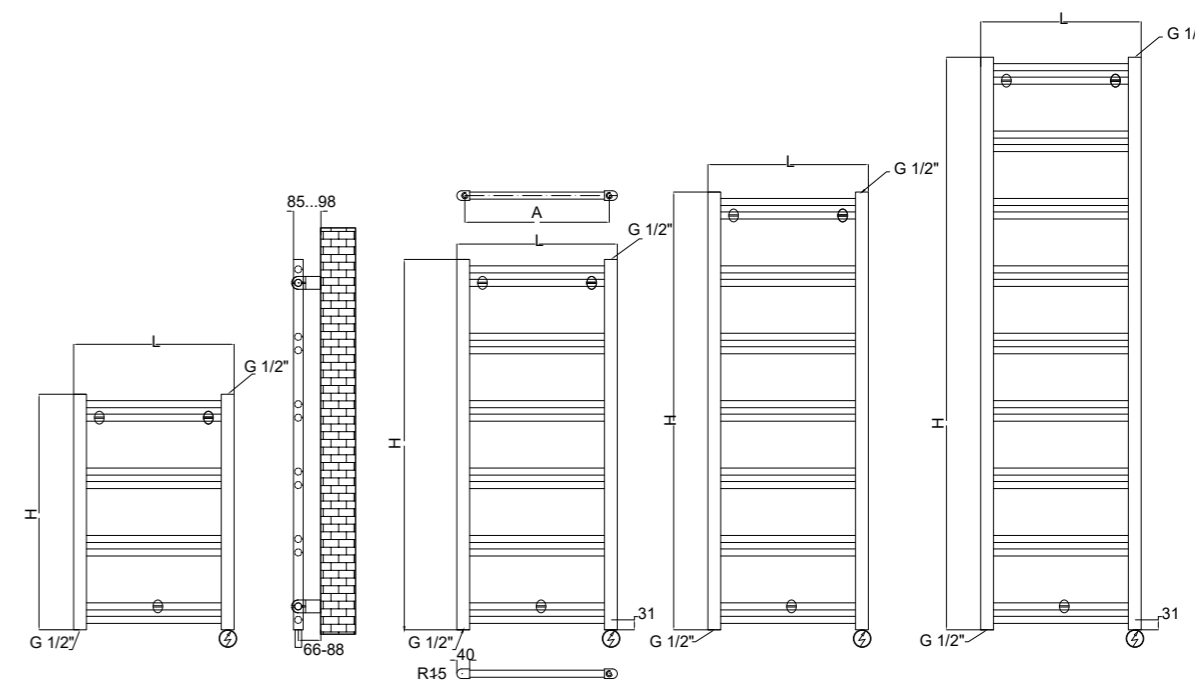
Max. working pressure/  
Presiune max. de lucru 7 bar

Max. working temperature/  
Temperatură max. de lucru 90°C

Mounting kit included/  
Kit montaj inclus: K05

Factory pressure test/  
Presiune de probă 10 bar

Elements & collectors/  
Elemente și colectori: 22x40x30 mm



Height Înălțime (H)	Length Lățime (L)	No el Nr elementji	Weight Greutate	Electric options
mm	mm	pcs	kg	watt
734	400	8	7	300
734	500	8	8	300
734	600	8	9	300
1154	400	12	11	500
1154	500	12	12	500
1154	600	12	13	500
1364	400	14	13	600
1364	500	14	14	600
1364	600	14	16	600
1784	400	18	16	800
1784	500	18	18	800
1784	600	18	20	800



RAL/VOPSIT



CHROME/CROMAT

### Features and Specifications/ Caracteristici și Specificații

**OPTION 04 - HEC** heating element offers **TURBO** and **START-STOP** timers, **4-stage temperature control**, and **safety features** like anti-freeze and overheating protection. Its microprocessor system ensures efficiency with low standby power consumption.

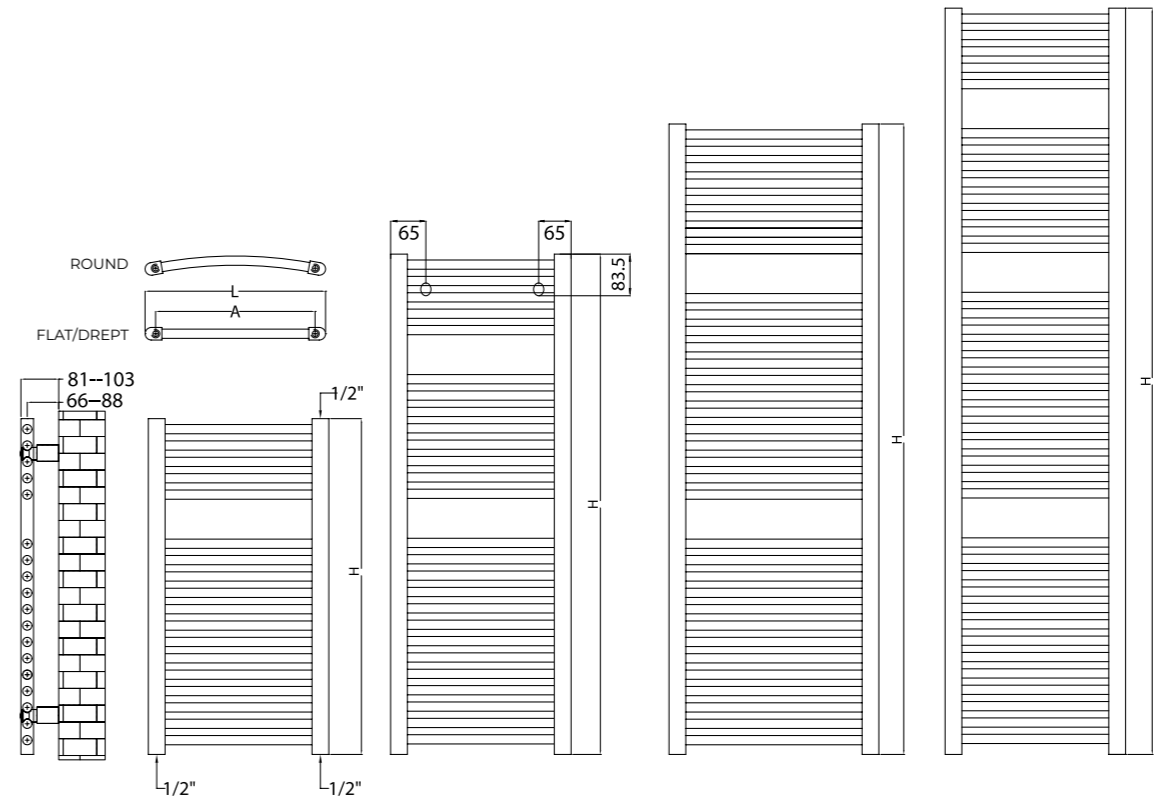
Rezistența **OPTION 04 - HEC** include **temporizatoare TURBO și START-STOP**, **reglare în 4 trepte și protecție anti-îngheț și supraîncălzire**. Sistemul cu **microprocesor** optimizează consumul redus de energie.



Recommended electric heater/Rezistență electrică recomandată - **OPTION 04-HEC**  
See pag. 233 / Detalii la pag. 233



# Scala N



Height Înălțime (H)	Length Lățime (L)	Centres Interax (A)	No el Nr elemente	Weight Greutate	Volume Volum	Output / Putere termică (watt) $\Delta t=30^{\circ}\text{C}$		Output / Putere termică (watt) $\Delta t=50^{\circ}\text{C}$	
						ral	chrome	ral	chrome
mm	mm	mm	pcs	kg	l	W	W	W	W
800	400	350	18	5.52	3.28	166	127	316	243
800	450	400	18	6.00	3.60	179	138	342	263
800	500	450	18	6.50	3.80	200	154	381	293
800	600	550	18	9.40	5.20	231	177	440	339
1200	400	350	26	8.00	4.80	424	186	461	355
1200	450	400	26	8.70	5.20	261	201	499	384
1200	500	450	26	9.40	5.60	286	220	546	420
1200	600	550	26	10.70	6.40	340	262	649	499
1500	450	400	34	11.10	6.70	344	265	656	505
1500	500	450	34	12.00	7.20	376	289	718	552
1500	600	550	34	13.80	8.30	441	339	841	647
1800	450	400	39	12.90	7.80	398	306	760	585
1800	500	450	39	13.90	8.40	406	312	775	596
1800	600	550	39	15.90	9.60	509	392	972	748



RAL/VOPSIT



CHROME/CROMAT



Recommended valves, not included: VISION, pag 230  
Robineți recomandati, nu sunt incluși: VISION, pag 230

Hydraulic connections/  
Conexiuni hidraulice



S1



S2



Recommended accessories, not included / Aesorii recomandate, nu sunt incluse

Robe hook 22/ăgător prosop



Towel hanger/suport prosoape

\*\* When placing an order, please specify the desired type of connection as the pricing varies based on your requirements. Când plasați o comandă, vă rugăm să specificați tipul de conexiune dorit, deoarece prețul variază în funcție de cerințe.

Max. working pressure/  
Presiune max. de lucru 7 bar

Max. working temperature/  
Temperatură max. de lucru 90°C

Mounting kit included/  
Kit montaj inclus: K01/1/14

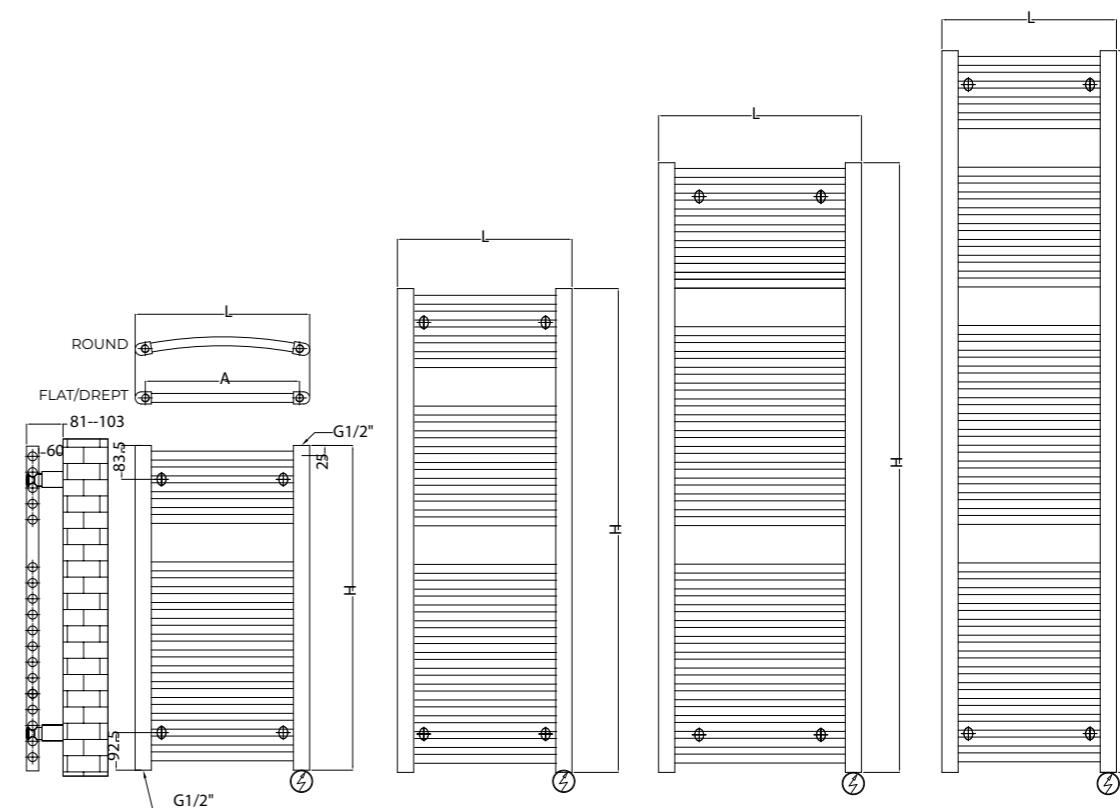
10 bar Factory pressure test/  
Presiune de probă: 10 bar

Elements&collectors/  
Elemente și colectori: 22x40x30 mm



# Scala N

 electric



Height Înălțime (H)	Length Lățime (L)	No el Nr elemente	Weight Greutate	Electric options
mm	mm	pcs	kg	watt
800	400	18	9	300
800	450	18	10	300
800	500	18	11	500
800	600	18	15	500
1200	400	26	13	600
1200	450	26	14	600
1200	500	26	15	600
1200	600	26	18	600
1500	450	34	18	600
1500	500	34	20	600
1500	600	34	23	900
1800	450	39	21	600
1800	500	39	23	600
1800	600	39	26	1200



RAL/VOPSIT



CHROME/CROMAT

## Features and Specifications/ Caracteristici și Specificații

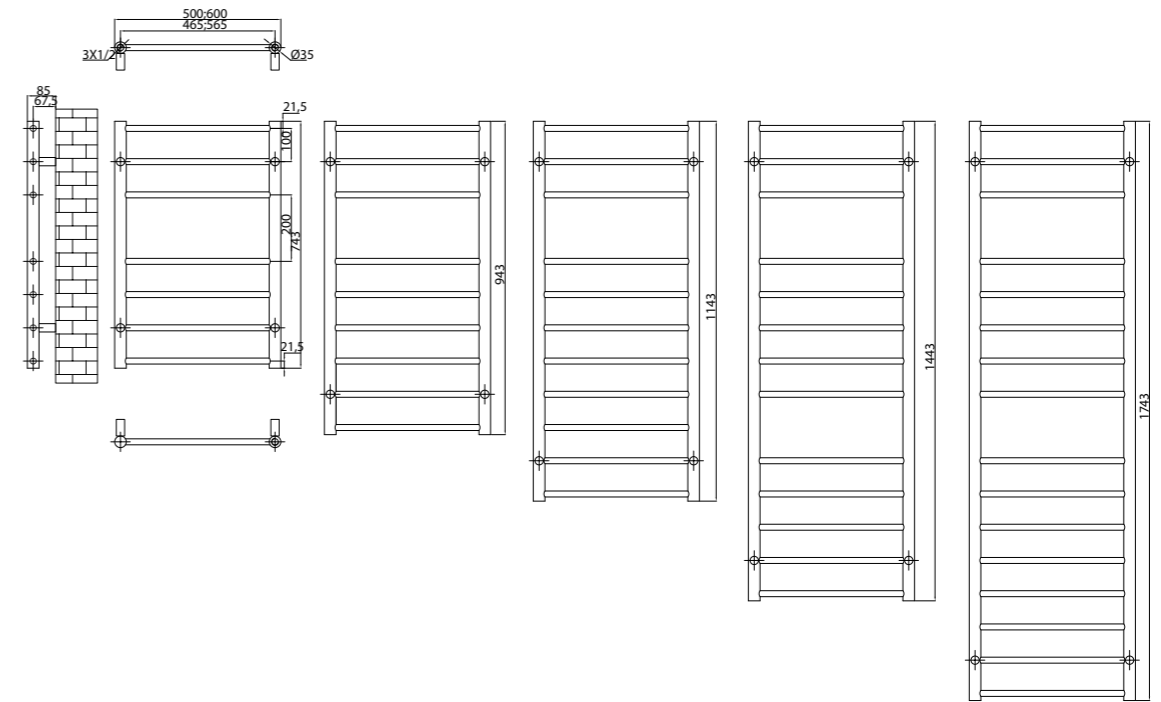
**OPTION 01 H+E** has smooth temperature adjustment (10-65°C), **Turbo function (full heating for 1, 2, or 3 hours)**, 1-9 hour timer, anti-freeze function, electronic controller, and high energy efficiency.

**OPTION 01 H+E** are reglare fină a temperaturii (10-65°C), **funcție Turbo (încălzire completă 1, 2 sau 3 ore)**, temporizator 1-9 ore, funcție anti-îngheț, controler electronic și eficiență energetică ridicată.



Recommended electric heater/  
Rezistență electrică recomandată -  
**OPTION 01 H+E**  
See pag. 232 / Detalii la pag. 232

# Sunit P100



Height Înălțime (H) mm	Length Lățime (L) mm	Centres Interax (A) mm	No of Nr elemente pcs	Weight Greutate kg	Volume Volum l	Output / Putere termică (watt) Δt=30°C		Output / Putere termică (watt) Δt=50°C	
						ral	chrome	ral	chrome
743	500	465	7	3.12	1.81	87	67	167	128
743	600	565	7	3.41	1.95	98	75	187	144
943	500	465	9	3.98	2.31	112	86	213	164
943	600	565	9	4.35	2.49	125	96	239	184
1143	500	465	11	4.84	2.81	136	105	259	199
1143	600	565	11	5.30	3.03	152	117	291	224
1443	500	465	13	5.95	3.47	166	128	317	244
1443	600	565	13	6.49	3.73	185	143	354	272
1743	500	465	16	7.24	4.22	202	155	386	297
1743	600	565	16	7.91	4.54	226	174	432	332



RAL/VOPSIT



CHROME/CROMAT

Hydraulic connections/  
Conexiuni hidraulice



Recommended valves, not  
included: SWING, pag 230  
Robineți recomandati, nu sunt  
incluși: SWING, pag 230

Max. working pressure/  
Presiune max. de lucru 7 bar

Max. working temperature/  
Temperatură max. de lucru 90°C

Mounting kit included/  
Kit montaj inclus: K13

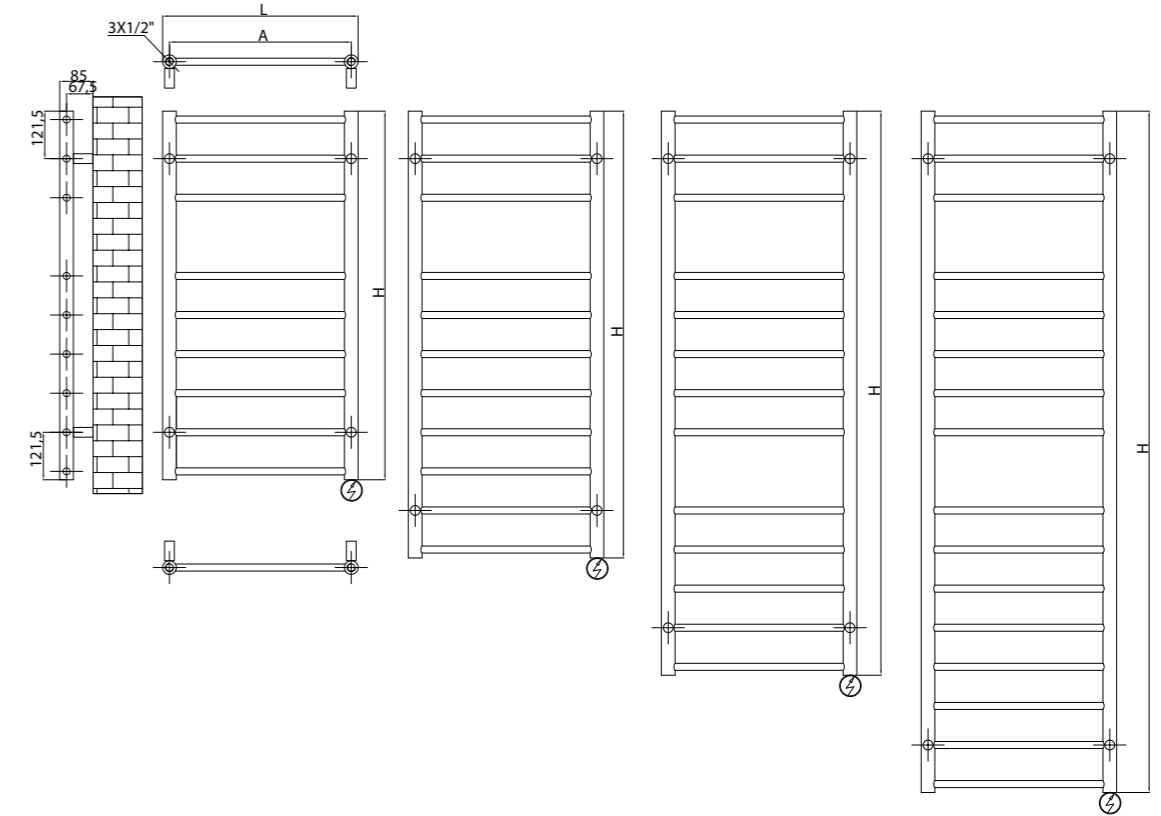
10 bar Factory pressure test/  
Presiune de probă: 10 bar

Elements & collectors/  
Elemente și colectori: 18x35 mm



# Sunit P100

 electric



Height Înălțime (H)	Length Lățime (L)	No el Nr elemente	Weight Greutate	Electric options
mm	mm	pcs	kg	watt
943	500	9	6	200
943	600	9	7	200
1143	500	11	8	200
1143	600	11	9	300
1443	500	13	10	300
1443	600	13	11	300
1743	500	16	12	400
1743	600	16	13	400



RAL/VOPSIT



CHROME/CROMAT

## Features and Specifications/ Caracteristici și Specificații

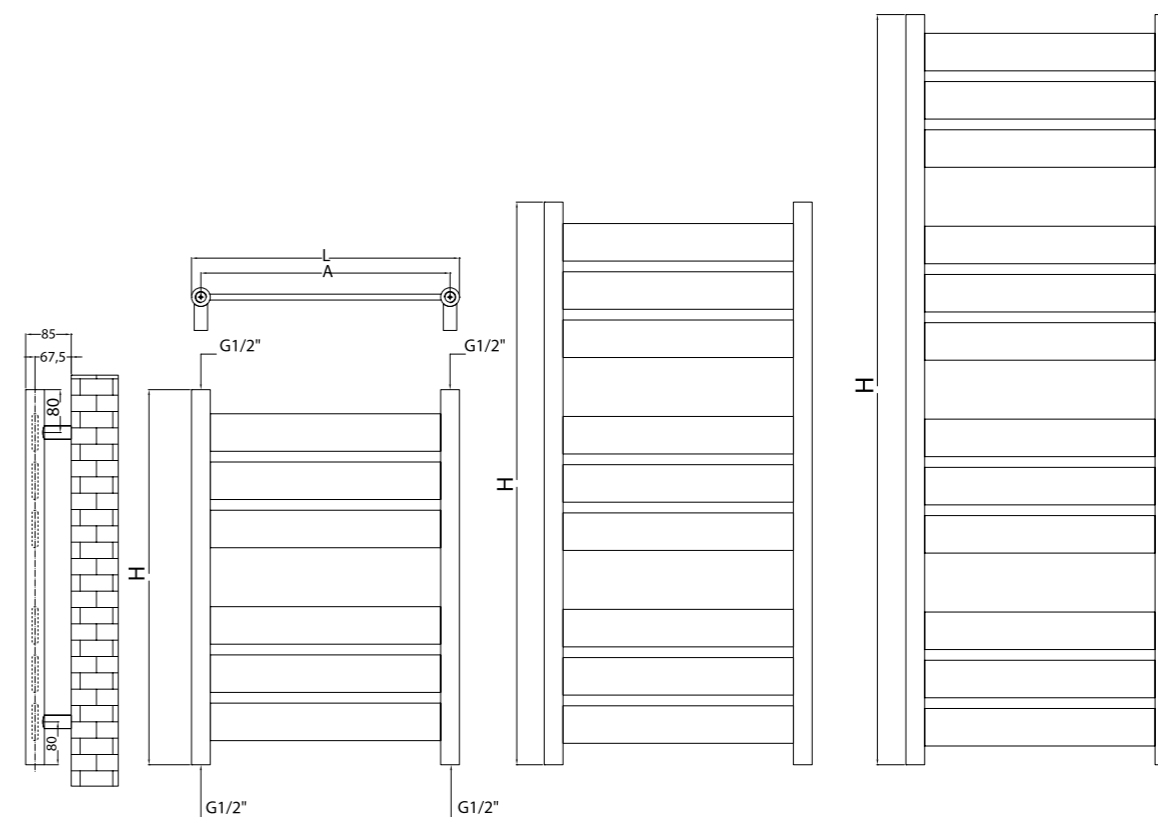
**OPTION 04 - HEC** heating element offers **TURBO and START-STOP timers, 4-stage temperature control, and safety features** like anti-freeze and overheating protection. Its microprocessor system ensures efficiency with low standby power consumption.

Rezistența **OPTION 04 - HEC** include **temporizatoare TURBO și START-STOP, reglare în 4 trepte și protecție anti-îngheț și supraîncălzire. Sistemul cu microprocesor** optimizează consumul redus de energie.



Recommended electric heater/Rezistență electrică recomandată – **OPTION 04-HEC**  
See pag. 233 / Detalii la pag. 233

# Apollo



Height Înălțime (H) mm	Length Lățime (L) mm	Centres Interax (A) mm	No el Nr elemente pcs	Weight Greutate kg	Volume Volum l	Output / Putere termică (watt) $\Delta t=30^{\circ}\text{C}$		Output / Putere termică (watt) $\Delta t=50^{\circ}\text{C}$	
						ral	chrome	ral	chrome
700	500	465	6	6.50	2.50	141	109	270	208
1050	500	465	9	9.80	3.70	164	126	313	241
1400	500	465	12	13.00	4.90	212	163	404	311



RAL/VOPSI



CHROME/CROMAT

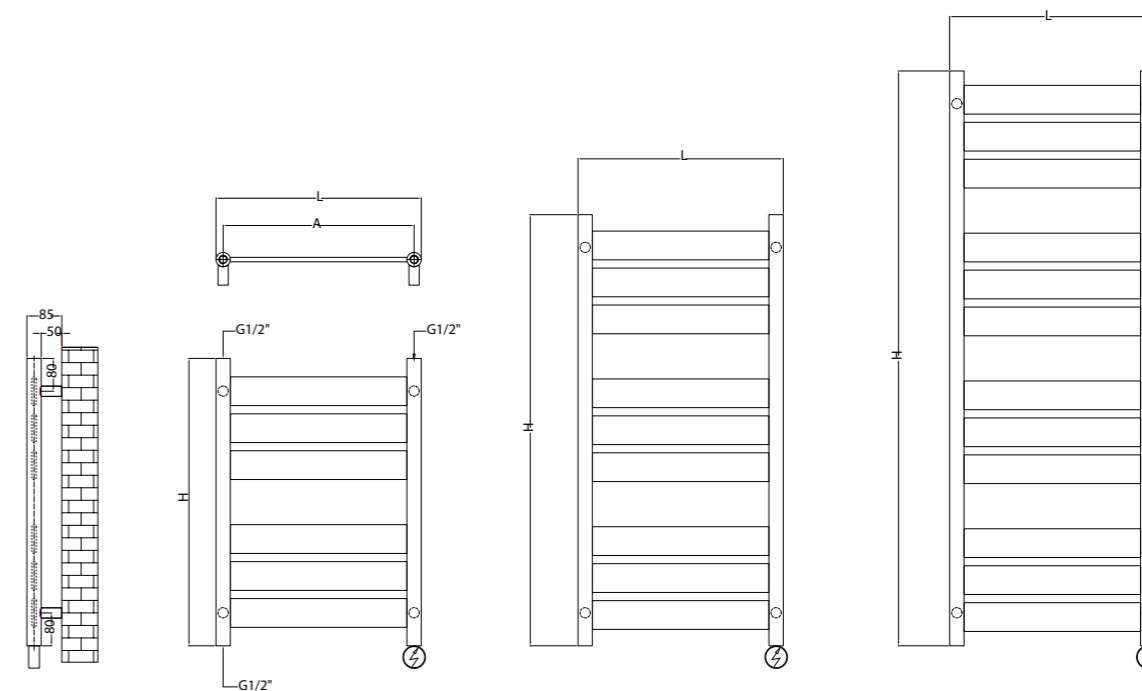
Hydraulic connections/  
Conexiuni hidraulice



Recommended valves, not included: SWING, pag 230  
Robineți recomandate, nu sunt incluse: SWING, pag 230

\*\* When placing an order, please specify the desired type of connection as the pricing varies based on your requirements. Când plasați o comandă, vă rugăm să specificați tipul de conexiune dorit, deoarece prețul variază în funcție de cerințe.

- Max. working pressure/ Presiune max. de lucru 4 bar
- Max. working temperature/ Temperatură max. de lucru 90°C
- Mounting kit included/ Kit montaj inclus: K02
- Factory pressure test/ Presiune de probă: 5.2 bar
- Elements & collectors/ Elemente și colectori: 70x11+35 mm



Height Înălțime (H) mm	Length Lățime (L) mm	No el Nr elemente pcs	Weight Greutate kg	Electric options watt
700	500	6	9	200
1050	500	9	14	300
1400	500	12	18	400



RAL/VOPSI



CHROME/CROMAT

#### Features and Specifications/ Caracteristici și Specificații

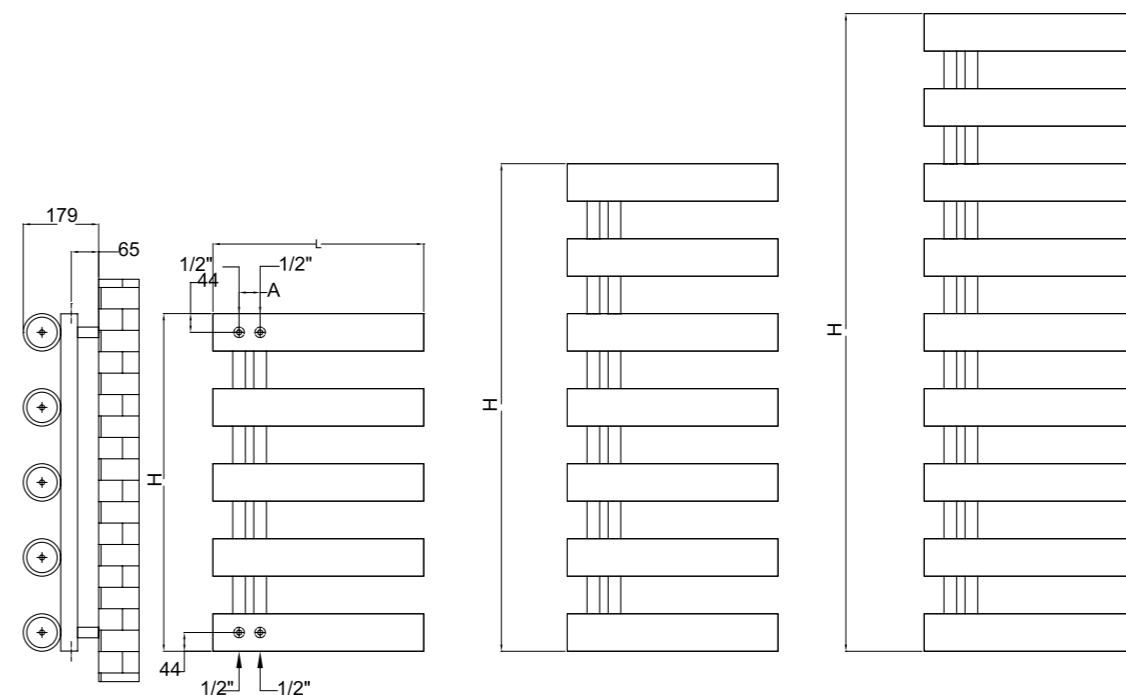
**OPTION 04 - HEC** heating element offers **TURBO and START-STOP timers, 4-stage temperature control, and safety features** like anti-freeze and overheating protection. Its microprocessor system ensures efficiency with low standby power consumption.

Rezistența **OPTION 04 - HEC** include **temporizatoare TURBO și START-STOP, reglare în 4 trepte și protecție anti-îngheț și supraîncălzire. Sistemul cu microprocesor** optimizează consumul redus de energie.



Recommended electric heater/Rezistență electrică recomandată - **OPTION 04-HEC**  
See pag. 233 / Detalii la pag. 233

# Aramis



Height Înălțime (H) mm	Length Lățime (L) mm	Centres Interax (A) mm	No el Nr elementji pcs	Weight Greutate kg	Volume Volum l	Output / Putere termică (watt) $\Delta t=30^{\circ}\text{C}$		Output / Putere termică (watt) $\Delta t=50^{\circ}\text{C}$	
						ral	SS/inox	ral	SS/inox
800	500	50	5	21.30	5.20	411	304	731	541
1155	500	50	7	30.00	7.40	578	428	1027	761
1512	500	50	9	38.60	9.50	744	551	1323	980

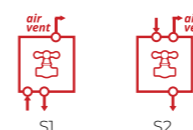


RAL/VOPSIIT



STAINLESS STEEL/INOX

Hydraulic connections/  
Conexiuni hidraulice



Recommended valves, not included: SWING, pag 230  
Robineți recomandate, nu sunt incluse: SWING, pag 230

\*\* When placing an order, please specify the desired type of connection as the pricing varies based on your requirements. Când plasați o comandă, vă rugăm să specificați tipul de conexiune dorit, deoarece prețul variază în funcție de cerințe.

Max. working pressure/  
Presiune max. de lucru 10 bar

Max. working temperature/  
Temperatură max. de lucru 90°C

Mounting kit included/  
Kit montaj inclus: K03

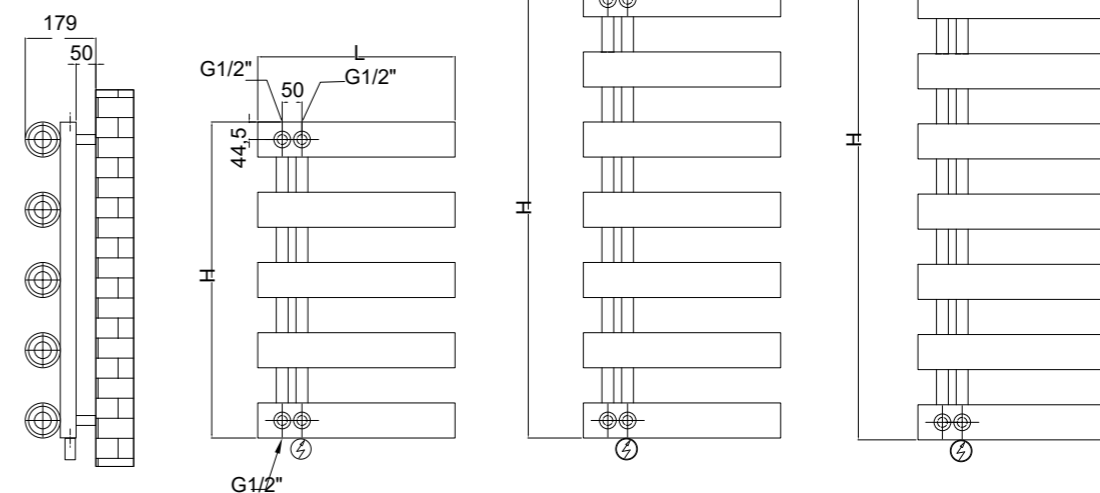
13 bar  
Factory pressure test/  
Presiune de probă: 13 bar

Elements&collectors/  
Elementji și colectori: 89+40x30 mm

# Aramis

electric

DESIGN TOWEL RADIATORS RADIATOARE DECORATIVE DE BAIE



Height Înălțime (H) mm	Length Lățime (L) mm	No el Nr elemente pcs	Weight Greutate kg	Electric options watt
800	500	5	27	800
1155	500	7	39	1000
1512	500	9	50	1200



RAL/VOPSIT



STAINLESS STEEL/INOX

## Features and Specifications/ Caracteristici și Specificații

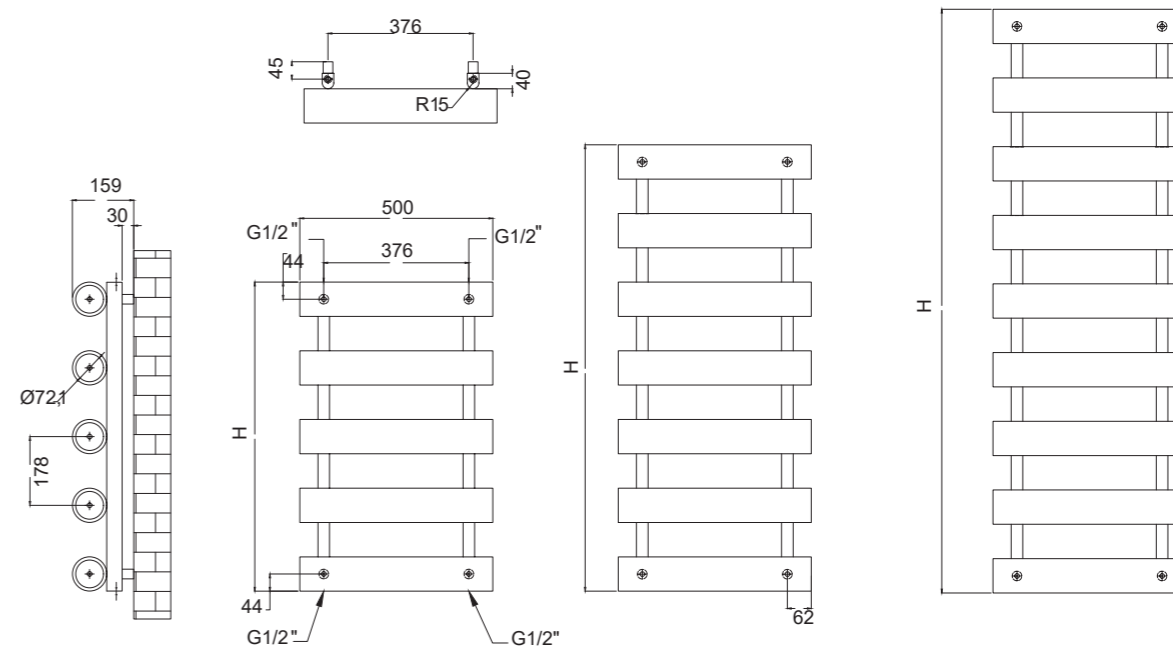
**OPTION 04 - HEC** heating element offers **TURBO and START-STOP timers, 4-stage temperature control, and safety features** like anti-freeze and overheating protection. Its microprocessor system ensures efficiency with low standby power consumption.

Rezistența **OPTION 04 - HEC** include **temporizatoare TURBO și START-STOP, reglare în 4 trepte și protecție anti-îngheț și supraîncălzire**. Sistemul cu **microprocesor** optimizează consumul redus de energie.



Recommended electric heater/Rezistență electrică recomandată - **OPTION 04-HEC**  
See pag. 233 / Detalii la pag. 233

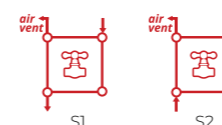
# Aramis 2



Height Înălțime (H) mm	Length Lățime (L) mm	Centres Interax (A) mm	No of Nr elemente pcs	Weight Greutate kg	Volume Volum l	Output / Putere termică (watt) $\Delta t=30^{\circ}\text{C}$	Output / Putere termică (watt) $\Delta t=50^{\circ}\text{C}$
						ral W	ral W
800	500	376	5	21.30	5.20	411	731
1155	500	376	7	30.00	7.40	578	1027
1512	500	376	9	38.60	9.50	744	1323



Hydraulic connections/  
Conexiuni hidraulice



Recommended valves, not  
included: RXV601 / RXV602,  
pag 231  
Robineți recomandați, nu sunt  
incluși: RXV601 / RXV602, pag 231

\*\* When placing an order, please specify the desired type of connection as the pricing varies based on your requirements.  
Când plasați o comandă, vă rugăm să specificați tipul de conexiune dorit, deoarece prețul variază în funcție de cerințe.

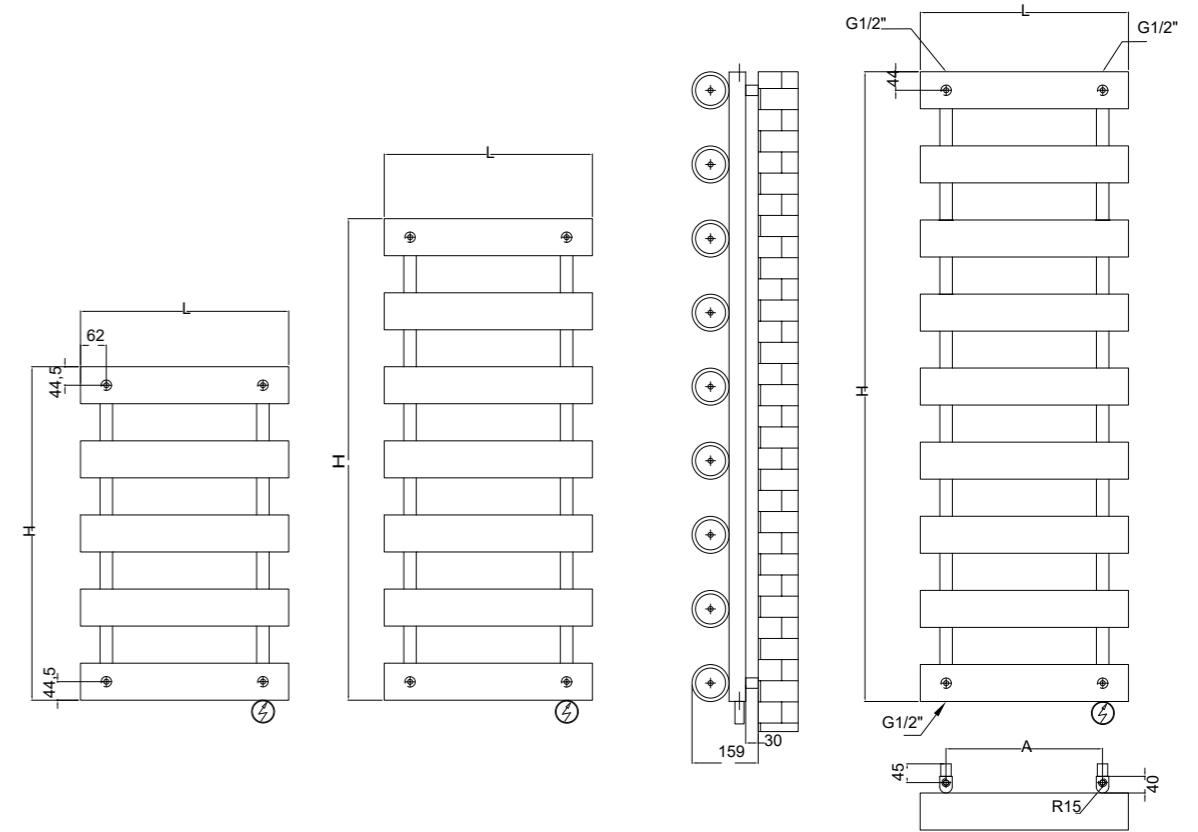
- Max. working pressure/  
Presiune max. de lucru 10 bar
- Max. working temperature/  
Temperatură max. de lucru 90 °C
- Mounting kit included/  
Kit montaj inclus: K03
- Factory pressure test/  
Presiune de probă: 13 bar
- Elements & collectors/  
Elemente și colectori: 89+40x30 mm



# Aramis 2

 electric

DESIGN TOWEL RADIATORS RADIATOARE DECORATIVE DE BAIE



Height Înălțime (H) mm	Length Lățime (L) mm	No el Nr elemente pcs	Weight Greutate kg	Electric options watt
800	500	5	27	800
1155	500	7	39	1000
1512	500	9	50	1200



## Features and Specifications/ Caracteristici și Specificații

**OPTION 05 - NEX** features three timer modes (**TURBO, START-STOP, and DELAYED START**) for temperature control between 30°C and 60°C. It includes a rotating controller, anti-freeze function, overheat and dry operation protection. The intelligent microprocessor system optimizes energy consumption in standby mode.

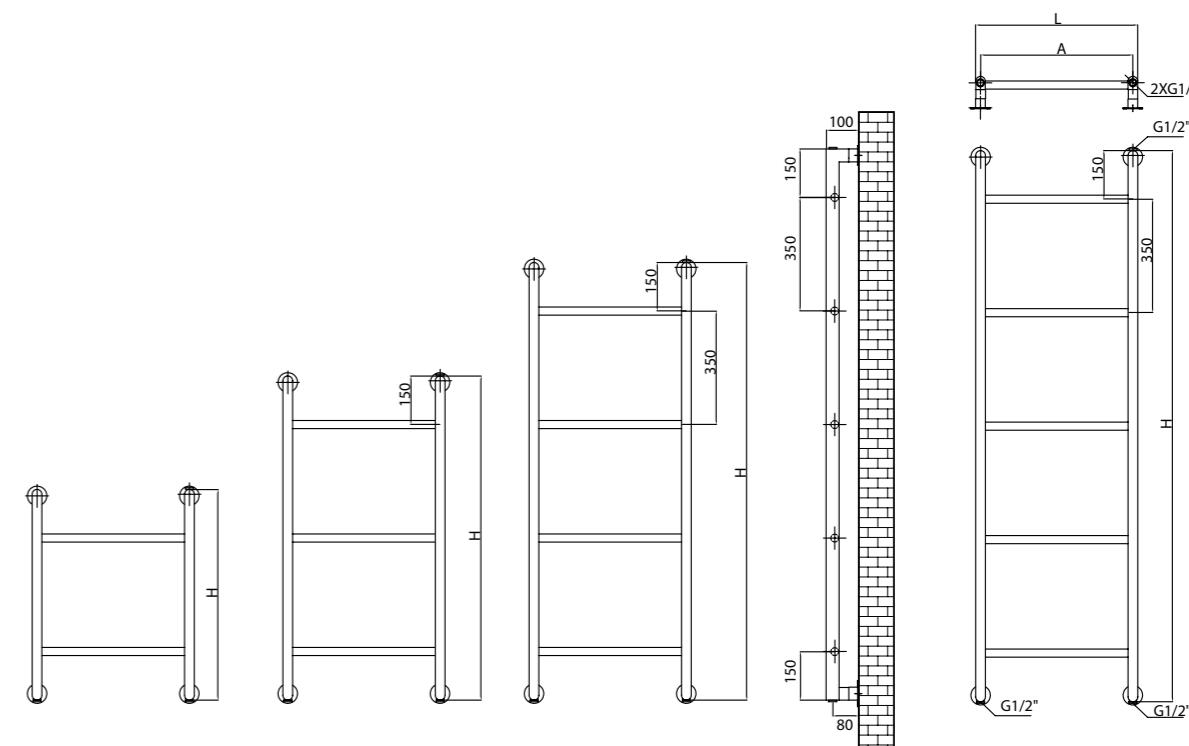
**OPTION 05 - NEX** oferă trei tipuri de temporizatoare (**TURBO, START-STOP și DELAYED START**) pentru gestionarea temperaturii între 30°C și 60°C. Dispune de control rotativ, funcție anti-îngheț, protecție la supraîncălzire și funcționare fără lichid. Sistemul inteligent cu microprocesor optimizează consumul de energie în standby.



Recommended electric heater/Rezistență electrică recomandată – **OPTION 05-NEX**  
See pag. 233 / Detalii la pag. 233

-  Nominal voltage/  
Tensiune nominală: 230V~
-  Nominal frequency/  
Frecvența nominală: 50Hz
-  Mounting kit included/  
Kit montaj inclus: K03
-  Ingress protection/  
Grad de protecție: IPX5
-  Protection class/  
Clasa de protecție I
-  Elements&collectors/  
Elemente și colectori: 89+40x30 mm

# Arial



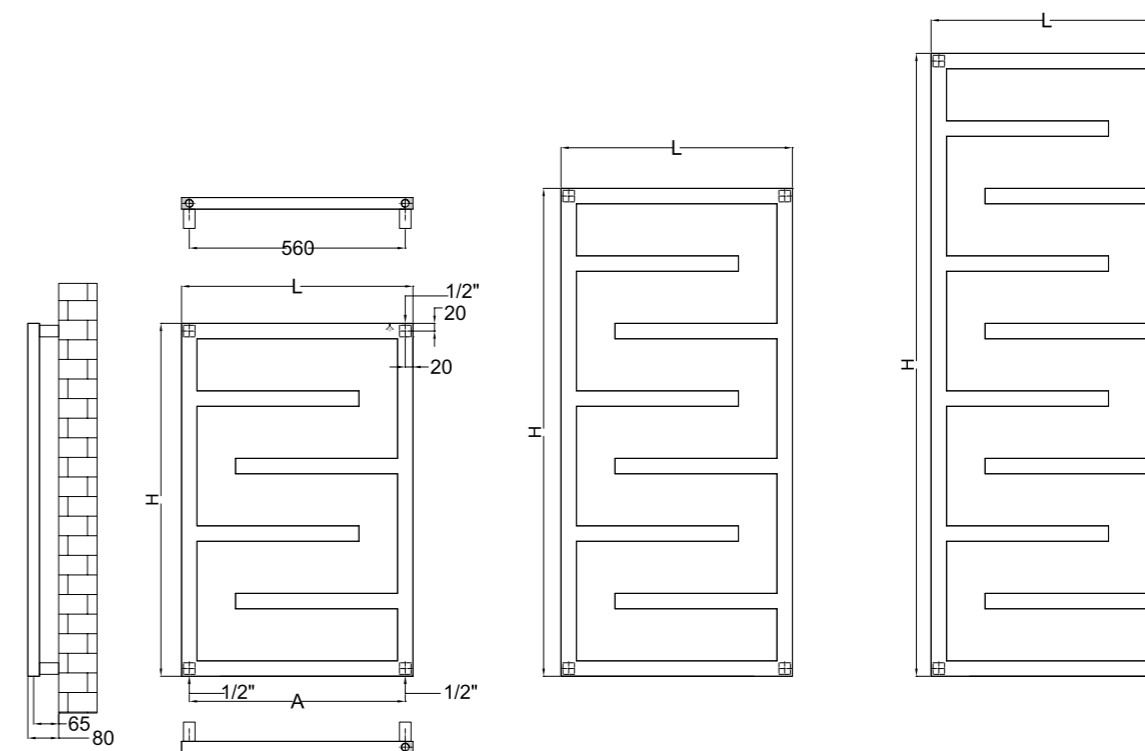
Height Înălțime (H) mm	Length Lățime (L) mm	Centres Interax (A) mm	No el Nr elemente pcs	Weight Greutate kg	Volume Volum l	Output / Putere termică (watt) $\Delta t=30^{\circ}\text{C}$			Output / Putere termică (watt) $\Delta t=50^{\circ}\text{C}$		
						ral	chrome	SS/inox	ral	chrome	SS/inox
650	500	470	2	2.39	1.56	61	47	46	117	90	87
650	600	570	2	2.50	1.65	66	50	49	125	96	93
1000	500	470	3	3.65	2.39	94	72	70	179	138	133
1000	600	570	3	3.83	2.51	100	77	74	191	147	141
1350	500	470	4	4.91	3.22	126	97	94	241	185	178
1350	600	570	4	5.15	3.38	135	103	100	257	198	190
1700	500	470	5	6.18	4.04	159	122	118	303	233	224
1700	600	570	5	6.47	4.25	169	130	125	323	248	239



Hydraulic connections/  
Conexiuni hidraulice

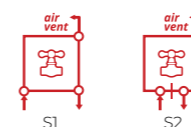


Recommended valves, not  
included: SWING, pag 230  
Robineți recomandate, nu sunt  
incluși: SWING, pag 230



Height Înălțime (H) mm	Length Lățime (L) mm	Centres Interax (A) mm	No el Nr elemente pcs	Weight Greutate kg	Volume Volum l	Output / Putere termică (watt) $\Delta t=30^{\circ}\text{C}$			Output / Putere termică (watt) $\Delta t=50^{\circ}\text{C}$		
						ral	chrome	SS/inox	ral	chrome	SS/inox
915	600	560	6	7.18	4.55	167	128	124	319	245	236
1265	600	560	8	9.61	6.08	223	172	165	426	328	316
1615	600	560	10	12.04	7.62	350	269	259	668	514	495

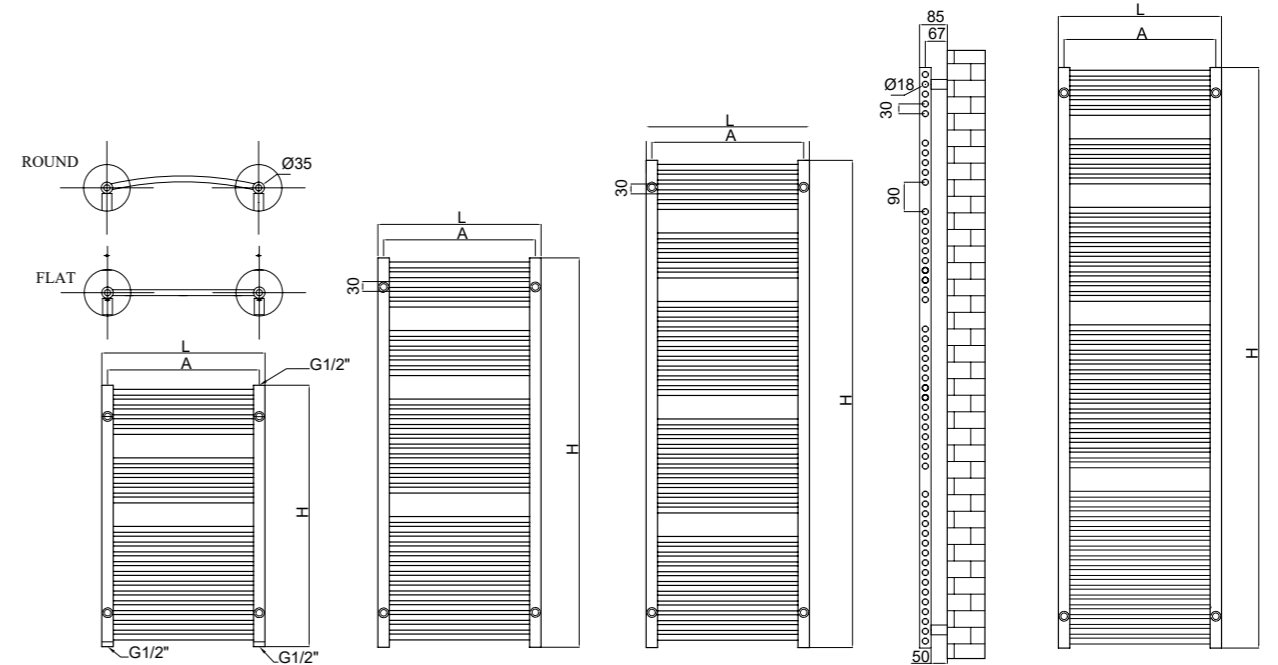
Hydraulic connections/  
Conexiuni hidraulice



Recommended valves, not  
included: QUATTRO, pag 230  
Robineți recomandate, nu sunt  
incluși: QUATTRO, pag 230

\*\* When placing an order, please specify the desired type of connection as the pricing varies based on your requirements.  
Când plasați o comandă, vă rugăm să specificați tipul de conexiune dorit, deoarece prețul variază în funcție de cerințe.

# Bliss



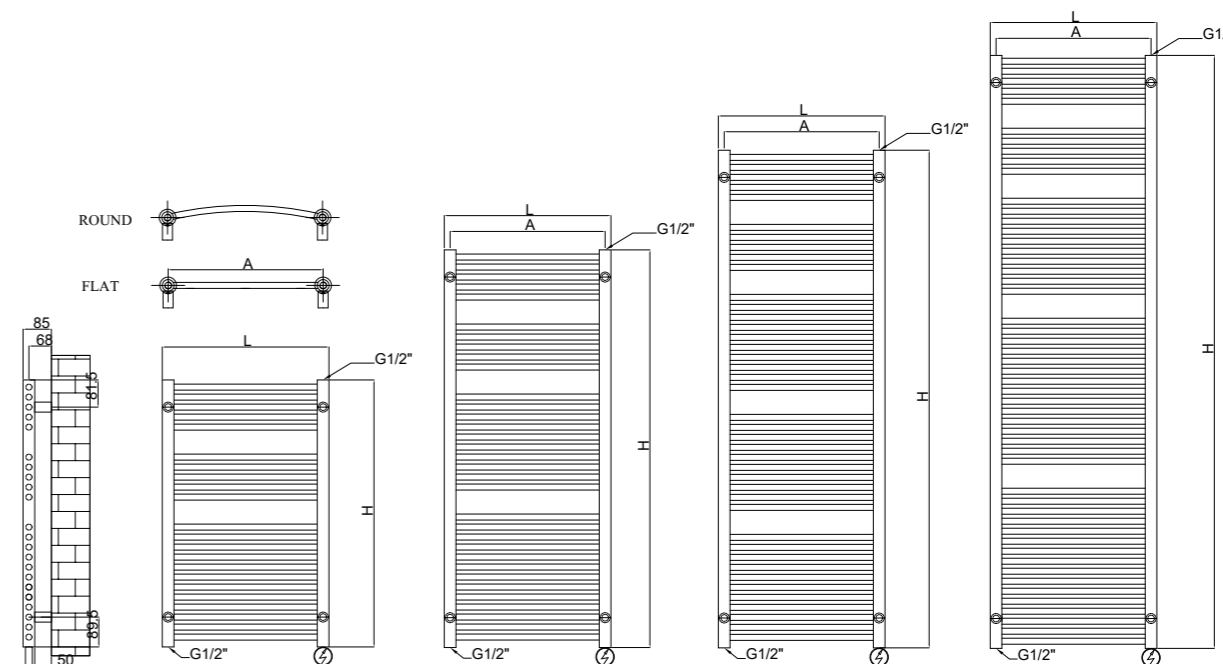
Height Înălțime (H) mm	Length Lățime (L) mm	Centres Interax (A) mm	No el Nr elemente pcs	Weight Greutate kg	Volume Volum l	Output / Putere termică (watt) Δt=30°C			Output / Putere termică (watt) Δt=50°C		
						ral	chrome	SS/inox	ral	chrome	SS/inox
801	500	465	22	6.00	3.20	196	151	146	375	288	278
801	600	565	22	7.00	3.40	231	177	171	440	339	326
1193	500	465	33	9.00	4.80	294	226	218	561	431	415
1193	600	565	33	10.40	5.50	345	266	256	659	507	488
1779	500	465	51	13.80	7.40	450	346	333	859	661	636
1779	500	565	51	16.00	8.40	529	407	392	1010	777	748



Hydraulic connections/  
Conexiuni hidraulice



Recommended valves, not  
included: SWING, pag 230  
Robineți recomandate, nu sunt  
incluși: SWING, pag 230



Height Înălțime (H) mm	Length Lățime (L) mm	No el Nr elemente pcs	Weight Greutate kg	Electric options watt
801	500	22	9	300
801	600	22	11	400
1193	500	33	14	500
1193	600	33	16	600
1779	500	51	22	800
1779	500	51	25	1000



### Features and Specifications/ Caracteristici și Specificații

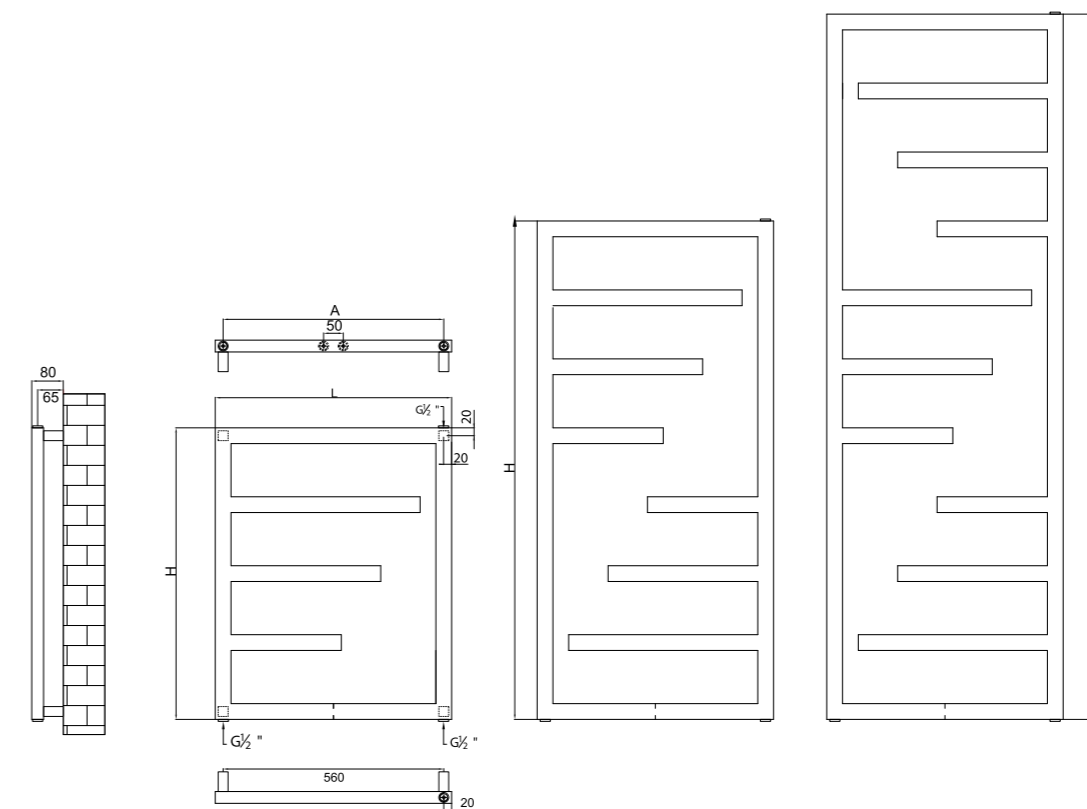
**OPTION 04 - HEC** heating element offers **TURBO** and **START-STOP** timers, **4-stage temperature control**, and **safety features** like anti-freeze and overheating protection. Its microprocessor system ensures efficiency with low standby power consumption.

Rezistența **OPTION 04 - HEC** include **temporizatoare TURBO și START-STOP**, **reglare în 4 trepte și protecție anti-îngheț și supraîncălzire**. Sistemul cu **microprocesor** optimizează consumul redus de energie.



Recommended electric heater/Rezistență electrică recomandată – **OPTION 04-HEC**  
See pag. 233 / Detalii la pag. 233

# Boka



Height Înălțime (H) mm	Length Lățime (L) mm	Centres Interax (A) mm	No el Nr elemente pcs	Weight Greutate kg	Volume Volum l	Output / Putere termică (watt) $\Delta t=30^{\circ}\text{C}$		Output / Putere termică (watt) $\Delta t=50^{\circ}\text{C}$	
						ral W	chrome W	ral W	chrome W
740	600	560	5	6.40	4.10	133	102	256	197
1265	600	560	8	10.20	6.50	213	164	409	315
1790	600	560	11	14.10	8.90	292	225	562	432

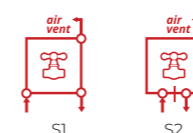


RAL/VOPSIT



CHROME/CROMAT

Hydraulic connections/  
Conexiuni hidraulice



S1

S2



Recommended valves, not  
included: QUATTRO, pag 230  
Robineți recomandate, nu sunt  
incluse: QUATTRO, pag 230

\*\* When placing an order, please specify the desired type of connection as the pricing varies based on your requirements.  
Când plasați o comandă, vă rugăm să specificați tipul de conexiune dorit, deoarece prețul variază în funcție de cerințe.

Max. working pressure/  
Presiune max. de lucru 10 bar

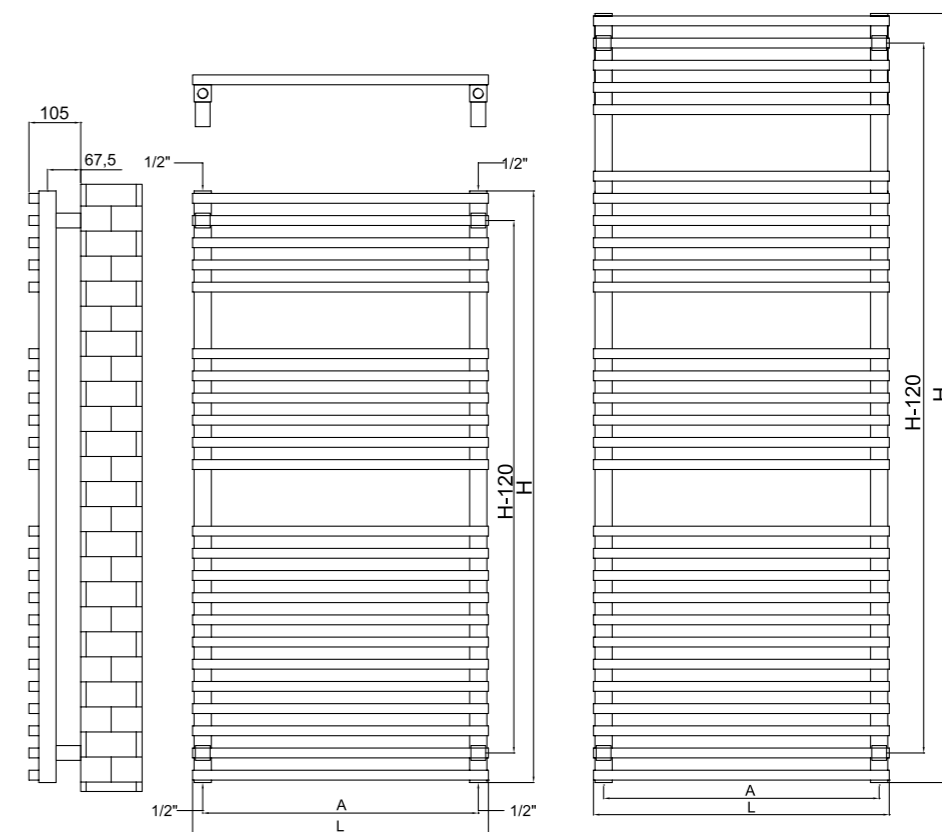
Max. working temperature/  
Temperatură max. de lucru 90°C

Mounting kit included/  
Kit montaj inclus: K06

Factory pressure test/  
Presiune de probă: 13 bar

Elements & collectors/  
Elemente și colectori: 40x30 mm

# Break Q



Height Înălțime (H) mm	Length Lățime (L) mm	Centres Interax (A) mm	No of Nr elemente pcs	Weight Greutate kg	Volume Volum l	Output / Putere termică (watt) $\Delta t=30^{\circ}\text{C}$	Output / Putere termică (watt) $\Delta t=50^{\circ}\text{C}$
						ral W	ral W
1200	500	459	23	13.80	5.80	318	607
1200	600	559	23	15.80	6.40	367	699
1560	500	459	29	17.60	7.40	404	772
1560	600	559	29	20.10	8.20	465	888



Hydraulic connections/  
Conexiuni hidraulice



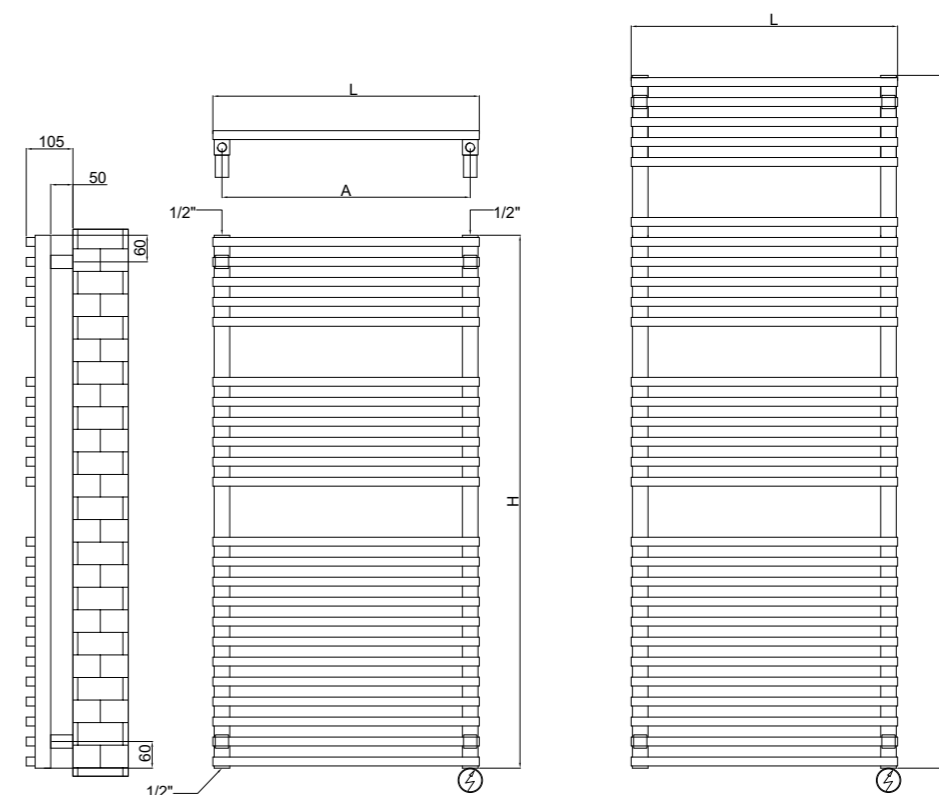
Recommended valves, not  
included: QUATTRO, pag 230  
Robineți recomandate, nu sunt  
incluse: QUATTRO, pag 230

\*\* When placing an order, please specify the desired type of connection as the pricing varies based on your requirements.  
Când plasați o comandă, vă rugăm să specificați tipul de conexiune dorit, deoarece prețul variază în funcție de cerințe.

- Max. working pressure/  
Presiune max. de lucru 10 bar
- Max. working temperature/  
Temperatură max. de lucru 90°C
- Mounting kit included/  
Kit montaj inclus: K06
- Factory pressure test/  
Presiune de probă: 13 bar
- Elements & collectors/  
Elemente și colectori: 20x20+35x35 mm

# Break Q

 electric



Height Înălțime (H) mm	Length Lățime (L) mm	No el Nr elemente pcs	Weight Greutate kg	Electric options watt
1200	500	23	20	600
1200	600	23	23	600
1560	500	29	26	800
1560	600	29	29	800



## Features and Specifications/ Caracteristici și Specificații

**OPTION 04 - HEC** heating element offers **TURBO and START-STOP** timers, **4-stage temperature control**, and **safety features** like anti-freeze and overheating protection. Its microprocessor system ensures efficiency with low standby power consumption.

Rezistența **OPTION 04 - HEC** include **temporizatoare TURBO și START-STOP**, **reglare în 4 trepte și protecție anti-îngheț și supraîncălzire**. Sistemul cu **microprocesor** optimizează consumul redus de energie.

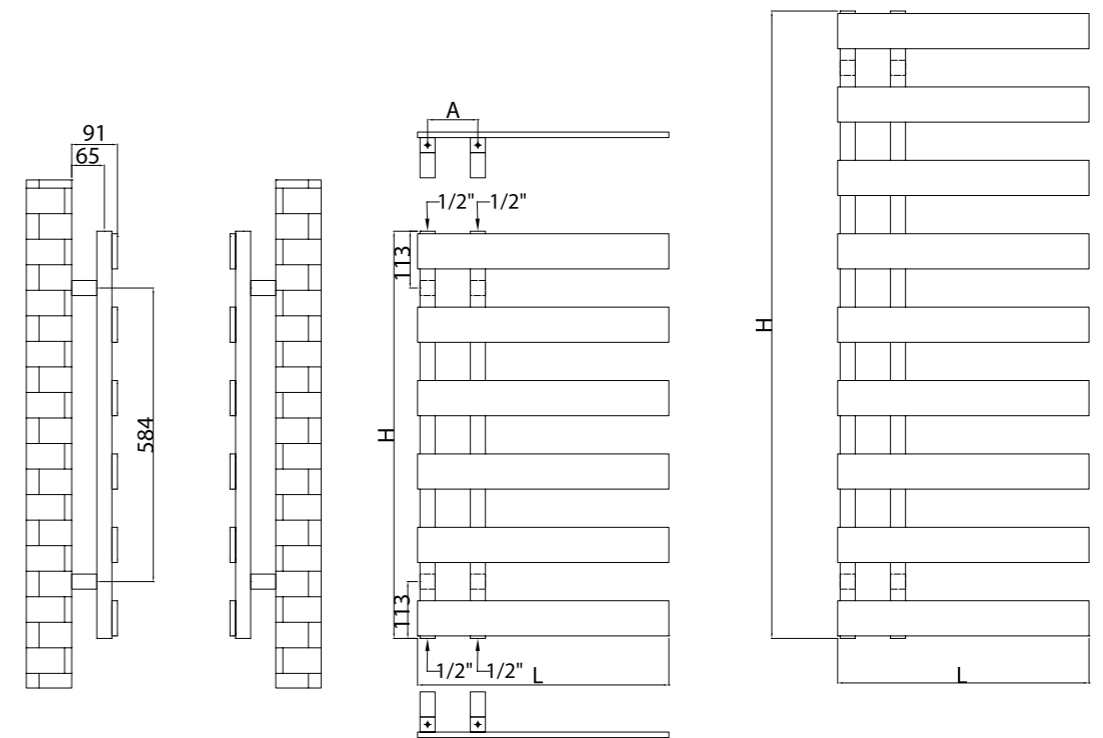


Recommended electric heater/Rezistență electrică recomandată – **OPTION 04-HEC**  
See pag. 233 / Detalii la pag. 233

-  Nominal voltage/  
Tensiune nominală: 230V~
-  Nominal frequency/  
Frecvența nominală: 50Hz
-  Mounting kit included/  
Kit montaj inclus: K06
-  Ingress protection/  
Grad de protecție: IPX5
-  Protection class/  
Clasa de protecție I
-  Elements&collectors/  
Elemente și colectori: 22x20+x35x35 mm



# Dora 70



Height Înălțime (H) mm	Length Lățime (L) mm	Centres Interax (A) mm	No el Nr elemente pcs	Weight Greutate kg	Volume Volum l	Output / Putere termică (watt) Δt=30°C		Output / Putere termică (watt) Δt=50°C	
						ral	chrome	ral	chrome
810	500	100	6	7.51	2.73	167	129	319	245
1250	500	100	9	11.36	4.15	253	195	483	371



Hydraulic connections/  
Conexiuni hidraulice



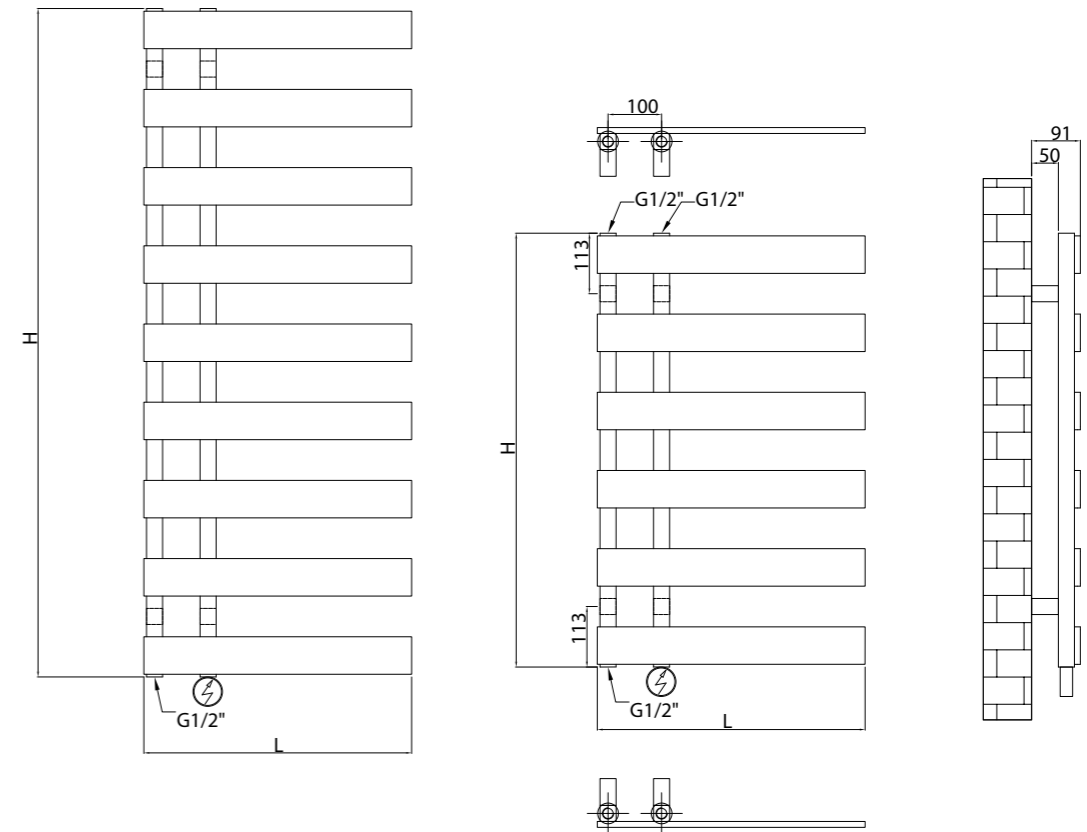
Recommended valves, not included: QUATTRO, pag 230  
Robineți recomandati, nu sunt inclusi: QUATTRO, pag 230

\*\* When placing an order, please specify the desired type of connection as the pricing varies based on your requirements.  
Când plasați o comandă, vă rugăm să specificați tipul de conexiune dorit, deoarece prețul variază în funcție de cerințe.

- Max. working pressure/  
Presiune max. de lucru 4 bar
- Max. working temperature/  
Temperatură max. de lucru 90°C
- Mounting kit included/  
Kit montaj inclus: K06
- Factory pressure test/  
Presiune de probă: 5.2 bar
- Elements & collectors/  
Elemente și colectori: 70x11+30x30 mm

# Dora 70

electric



Height Înălțime (H) mm	Length Lățime (L) mm	No el Nr elemente pcs	Weight Greutate kg	Electric options watt
810	500	6	11	300
1250	500	9	16	400



RAL/VOPSIT



CHROME/CROMAT

## Features and Specifications/ Caracteristici și Specificații

**OPTION 04 - HEC** heating element offers **TURBO and START-STOP timers, 4-stage temperature control, and safety features** like anti-freeze and overheating protection. Its microprocessor system ensures efficiency with low standby power consumption.

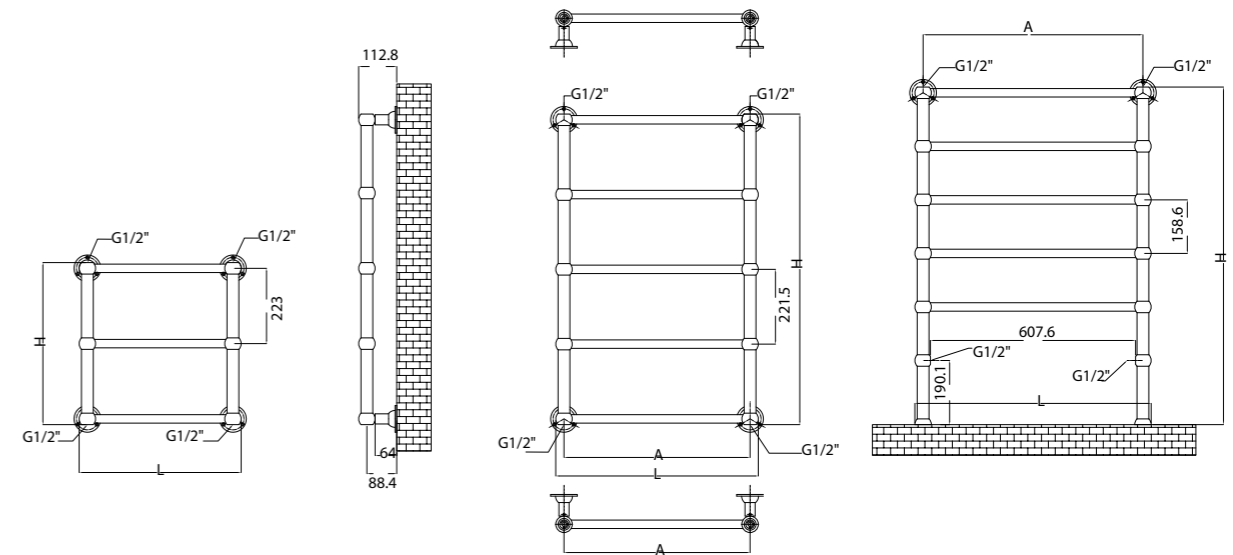
Rezistența **OPTION 04 - HEC** include **temporizatoare TURBO și START-STOP, reglare în 4 trepte și protecție anti-îngheț și supraîncălzire. Sistemul cu microprocesor** optimizează consumul redus de energie.



Recommended electric heater/Rezistență electrică recomandată – **OPTION 04-HEC**  
See pag. 233 / Detalii la pag. 233

- Nominal voltage/  
Tensiune nominală: 230V~
- Nominal frequency/  
Frecvența nominală: 50Hz
- Mounting kit included/  
Kit montaj inclus: K06
- Ingress protection/  
Grad de protecție: IPX5
- Protection class/  
Clasa de protecție I
- Elements&collectors/  
Elemente și colectori: 70x11+30x30 mm

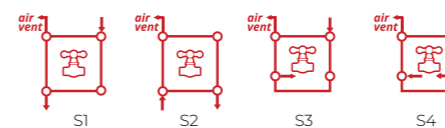
# Empire



Height Înălțime (H) mm	Length Lățime (L) mm	Centres Interax (A) mm	No el Nr elemente pcs	Weight Greutate kg	Volume Volum l	Output / Putere termică (watt) $\Delta t=30^{\circ}\text{C}$		Output / Putere termică (watt) $\Delta t=50^{\circ}\text{C}$	
						ral	chrome	ral	chrome
480	480	430	3	2.60	1.20	52	40	99	76
920	600	550	5	5.10	2.50	106	82	202	156
1000	700	650	5	5.70	2.80	121	93	232	178



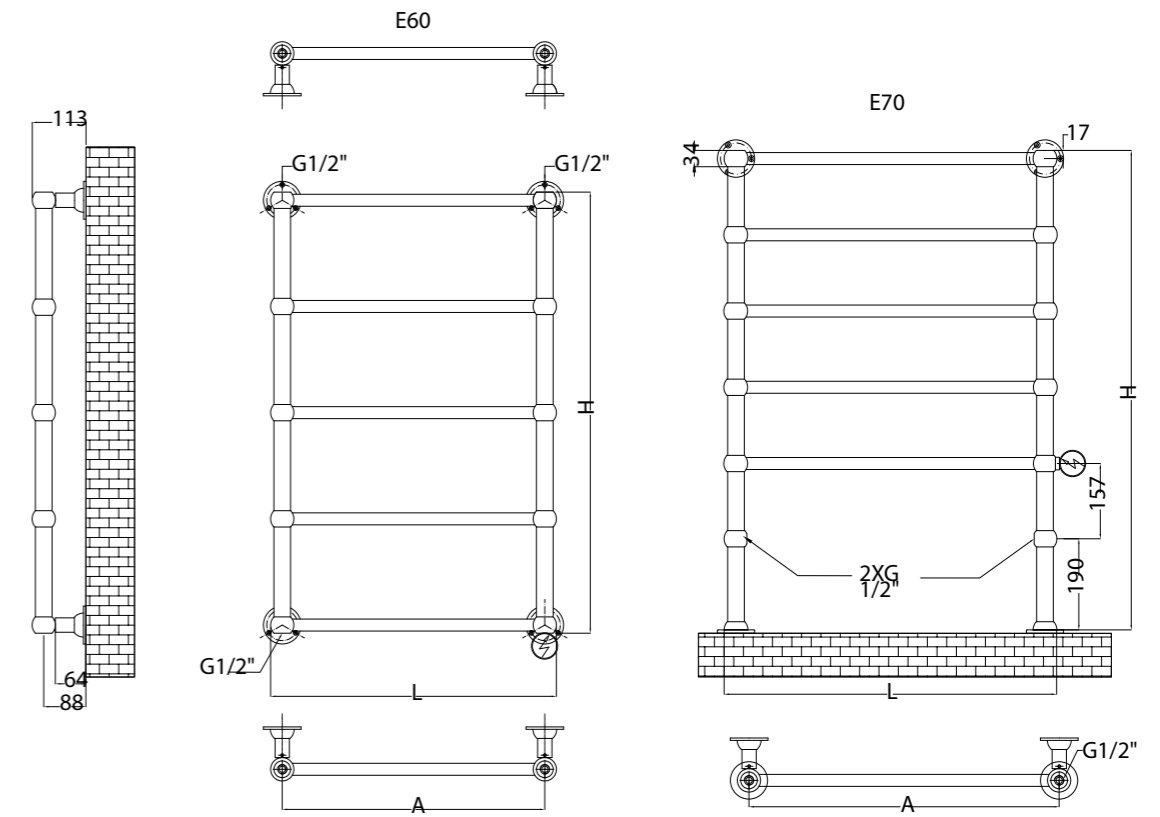
Hydraulic connections/  
Conexiuni hidraulice



Recommended valves, not included: OLD STAR, pag 230  
Robineți recomandați, nu sunt incluși: OLD STAR, pag 230

\*\* When placing an order, please specify the desired type of connection as the pricing varies based on your requirements.  
Când plasați o comandă, vă rugăm să specificați tipul de conexiune dorit, deoarece prețul variază în funcție de cerințe.

- Max. working pressure/  
Presiune max. de lucru 10 bar
- Max. working temperature/  
Temperatură max. de lucru 90°C
- Mounting kit included/  
Kit montaj inclus: K03/07
- Factory pressure test/  
Presiune de probă: 13 bar
- Elements & collectors/  
Elemente și colectori: 25x35 mm



Height Înălțime (H) mm	Length Lățime (L) mm	No el Nr elemente pcs	Weight Greutate kg	Electric options watt
920	600	5	8	300
1000	700	5	9	300



### Features and Specifications/ Caracteristici și Specificații

**OPTION 04 - HEC** heating element offers **TURBO and START-STOP timers, 4-stage temperature control, and safety features** like anti-freeze and overheating protection. Its microprocessor system ensures efficiency with low standby power consumption.

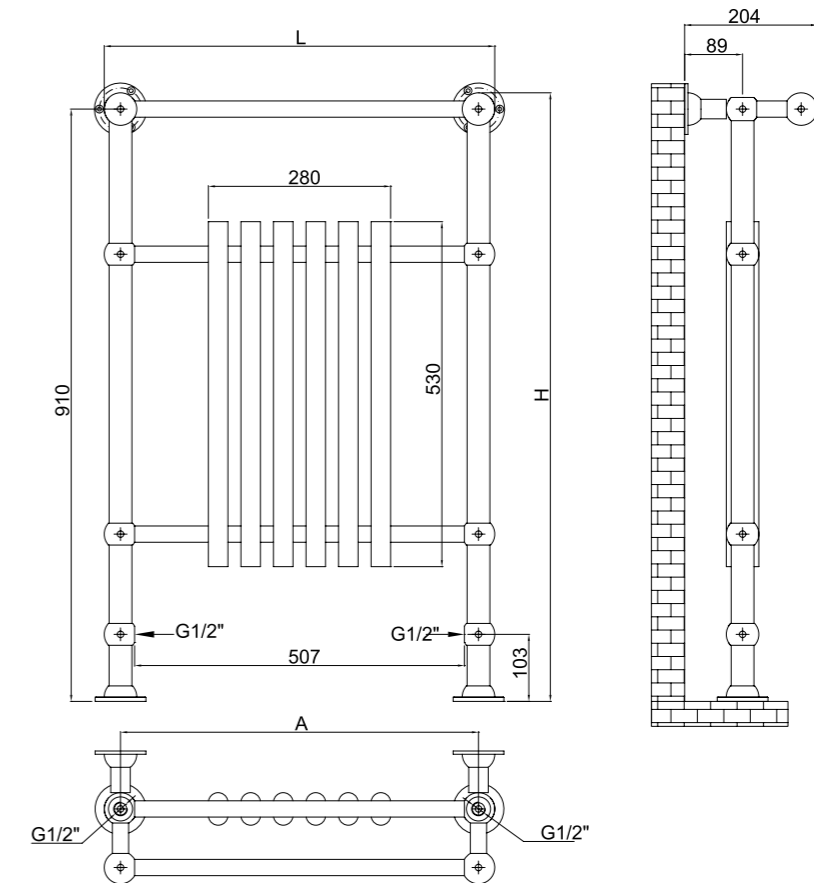
Rezistența **OPTION 04 - HEC** include **temporizatoare TURBO și START-STOP, reglare în 4 trepte și protecție anti-îngheț și supraîncălzire. Sistemul cu microprocesor** optimizează consumul redus de energie.



Recommended electric heater/Rezistență electrică recomandată – **OPTION 04-HEC**  
See pag. 233 / Detalii la pag. 233



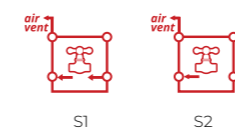
# Empire Inspire



Height Înălțime (H) mm	Length Lățime (L) mm	Centres Interax (A) mm	No of Nr elemente pcs	Weight Greutate kg	Volume Volum l	Output / Putere termică (watt) $\Delta t=30^{\circ}\text{C}$		Output / Putere termică (watt) $\Delta t=50^{\circ}\text{C}$	
						ral	chrome	ral	chrome
935	600	550	6	12.50	5.60	210	161	401	228



Hydraulic connections/  
Conexiuni hidraulice



Recommended valves, not included: **OLD STAR**, pag 230  
Robineți recomandate, nu sunt incluși: **OLD STAR**, pag 230

\*\* When placing an order, please specify the desired type of connection as the pricing varies based on your requirements.  
Când plasați o comandă, vă rugăm să specificați tipul de conexiune dorit, deoarece prețul variază în funcție de cerințe.

Max. working pressure/  
Presiune max. de lucru 10 bar

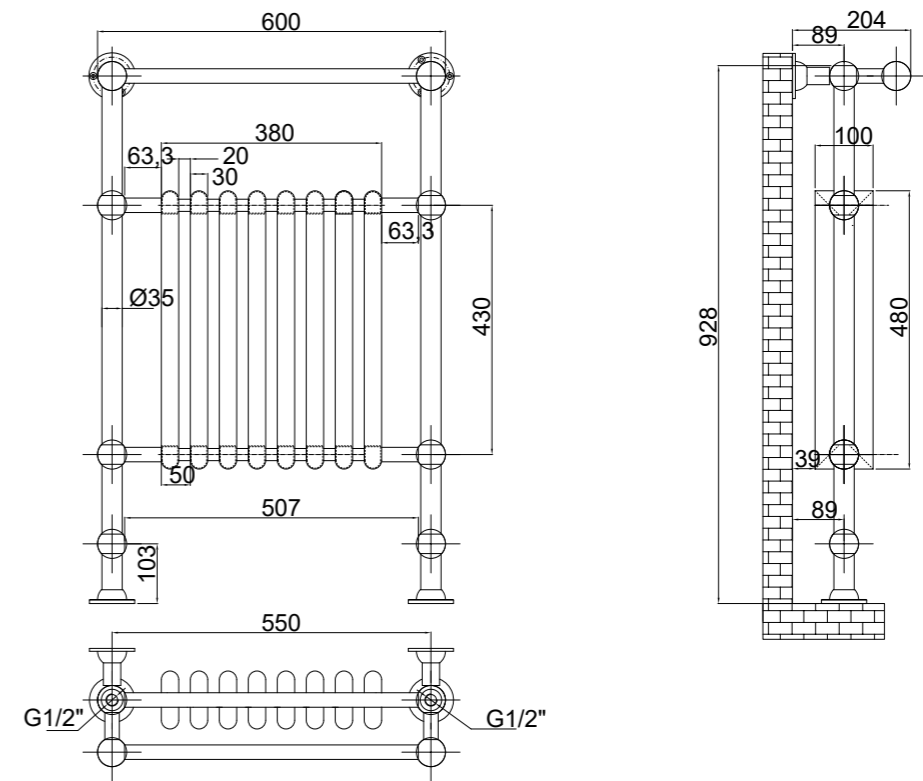
Max. working temperature/  
Temperatură max. de lucru 90°C

Mounting kit included/  
Kit montaj inclus: K07

Factory pressure test/  
Presiune de probă: 13 bar

Elements & collectors/  
Elemente și colectori: 50x30x25 mm

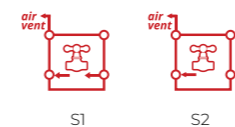
# Empire Tosca 20



Height Înălțime (H) mm	Length Lățime (L) mm	Centres Interax (A) mm	No of Nr elemente pcs	Weight Greutate kg	Volume Volum l	Output / Putere termică (watt) $\Delta t=30^{\circ}\text{C}$	Output / Putere termică (watt) $\Delta t=50^{\circ}\text{C}$
						ral W	ral W
928	600	550	8	14.75	9.8	416	800



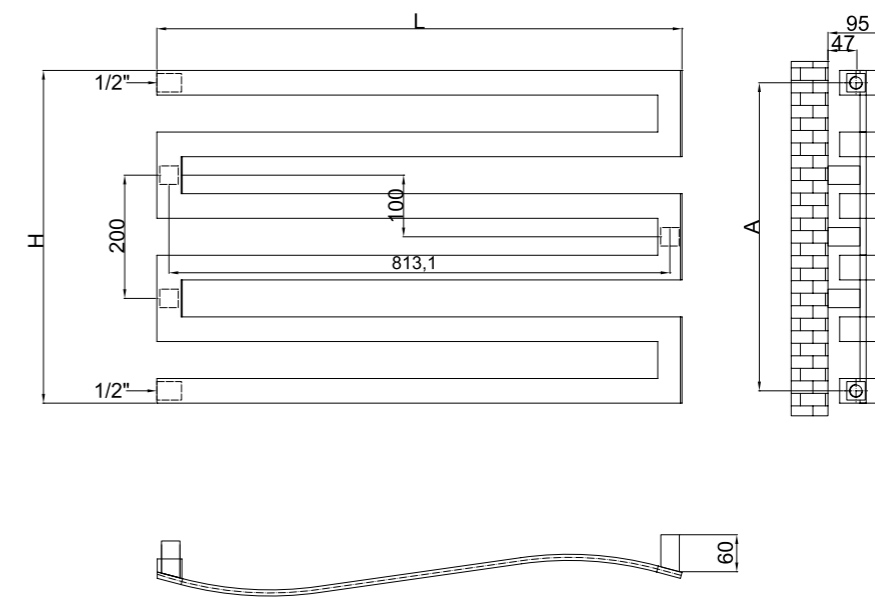
Hydraulic connections/  
Conexiuni hidraulice



**Recommended valves, not included: OLD STAR, pag 230**  
**Robineți recomandate, nu sunt incluse: OLD STAR, pag 230**

\*\* When placing an order, please specify the desired type of connection as the pricing varies based on your requirements. Când plasați o comandă, vă rugăm să specificați tipul de conexiune dorit, deoarece prețul variază în funcție de cerințe.

- Max. working pressure/  
Presiune max. de lucru 10 bar
- Max. working temperature/  
Temperatură max. de lucru 90°C
- Mounting kit included/  
Kit montaj inclus: K07
- Factory pressure test/  
Presiune de probă: 13 bar
- Elements & collectors/  
Elemente și colectori: 35x25 mm



Height Înălțime (H) mm	Length Lățime (L) mm	Centres Interax (A) mm	No el Nr elemente pcs	Weight Greutate kg	Volume Volum l	Output / Putere termică (watt) Δt=30°C		Output / Putere termică (watt) Δt=50°C	
						ral	chrome	ral	chrome
540	850	500	6	6.00	1.40	142	109	271	208



Hydraulic connections/  
Conexiuni hidraulice

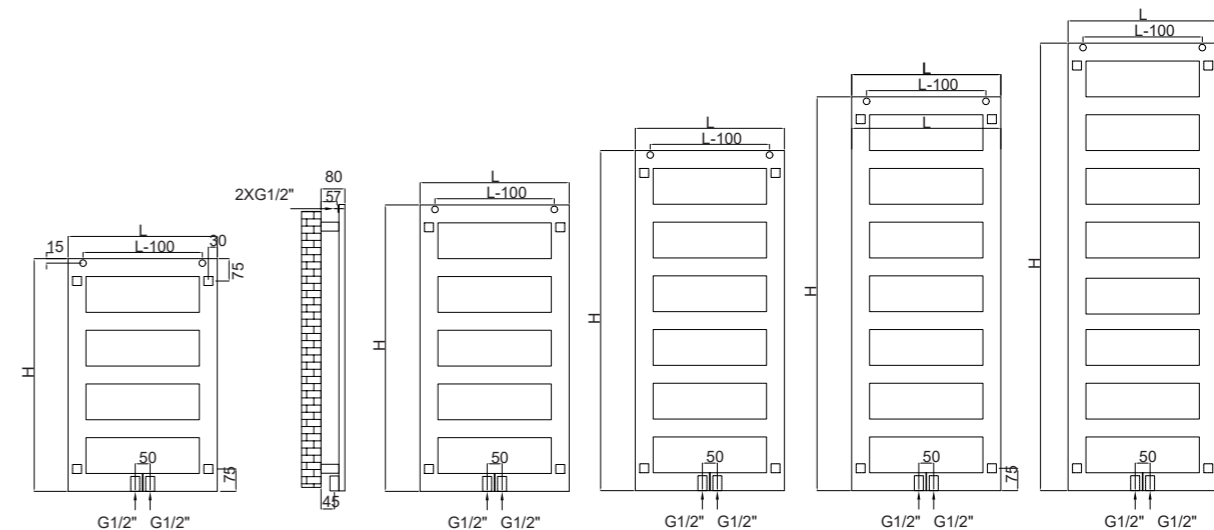


S1



Recommended valves, not  
included: QUATTRO, pag 230  
Robineți recomandati, nu sunt  
incluși: QUATTRO, pag 230

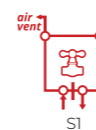
# Kazar L



Height Înălțime (H) mm	Length Lățime (L) mm	Centres Interax (A) mm	No of Nr elemente pcs	Weight Greutate kg	Volume Volum l	Output / Putere termică (watt) Δt=30°C			Output / Putere termică (watt) Δt=50°C		
						ral	chrome	SS/inox	ral	chrome	SS/inox
780	500	50	5	7.40	2.80	127	97	94	242	186	179
780	600	50	5	8.30	3.10	143	110	106	274	210	203
960	500	50	6	9.10	3.40	157	121	116	300	230	222
960	600	50	6	10.30	3.90	178	137	132	340	261	252
1140	500	50	7	10.90	4.10	187	144	139	358	275	265
1140	600	50	7	12.30	4.60	213	163	157	406	312	300
1320	500	50	8	12.60	4.70	218	168	161	416	320	308
1320	600	50	8	14.30	5.40	247	190	183	472	363	349
1500	500	50	9	14.40	5.40	248	191	184	474	364	351
1500	600	50	9	16.30	6.10	282	217	209	538	414	398



Hydraulic connections/  
Conexiuni hidraulice



Recommended valves, not  
included: TWINS REGULATED,  
pag 230  
Robineți recomandate, nu sunt  
incluși: TWINS REGULATED, pag  
230

Max. working pressure/  
Presiune max. de lucru 6 bar

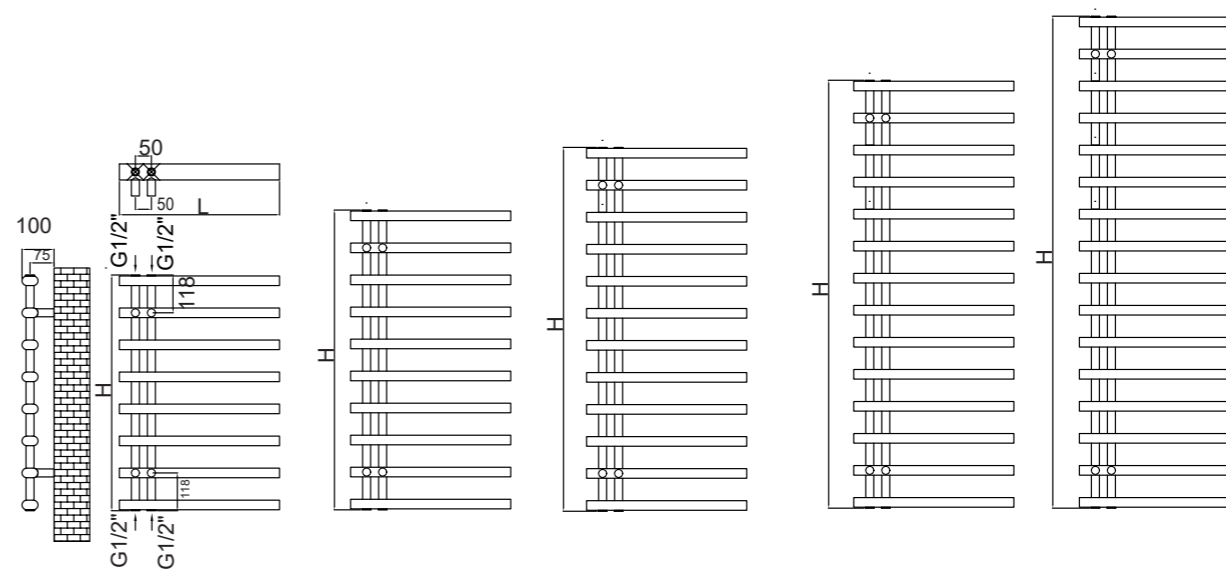
Max. working temperature/  
Temperatură max. de lucru 90°C

Mounting kit included/  
Kit montaj inclus: K06

Factory pressure test/  
Presiune de probă: 8 bar

Elements & collectors/  
Elemente și colectori: 60x20 mm

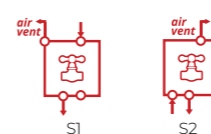




Height Înălțime (H)	Length Lățime (L)	Centres Interax (A)	No of Nr elemente	Weight Greutate	Volume Volum	Output / Putere termică (watt) $\Delta t=30^{\circ}\text{C}$		Output / Putere termică (watt) $\Delta t=50^{\circ}\text{C}$	
						ral	chrom or chrom+ral	ral	chrom or chrom+ral
mm	mm	mm	pcs	kg	l	W	W	W	W
736	500	50	8	7.40	4.80	156	120	298	229
936	500	50	10	9.30	6.00	196	150	373	287
1136	500	50	12	11.10	7.20	235	181	449	345
1336	500	50	14	13.00	8.50	275	211	524	403
1536	500	50	16	14.90	9.70	314	242	600	461



Hydraulic connections/  
Conexiuni hidraulice



Recommended valves, not  
included: TWINS, pag 230  
Robineți recomandate, nu sunt  
incluși: TWINS, pag 230

\*\* When placing an order, please specify the desired type of connection as the pricing varies based on your requirements.  
Când plasați o comandă, vă rugăm să specificați tipul de conexiune dorit, deoarece prețul variază în funcție de cerințe.

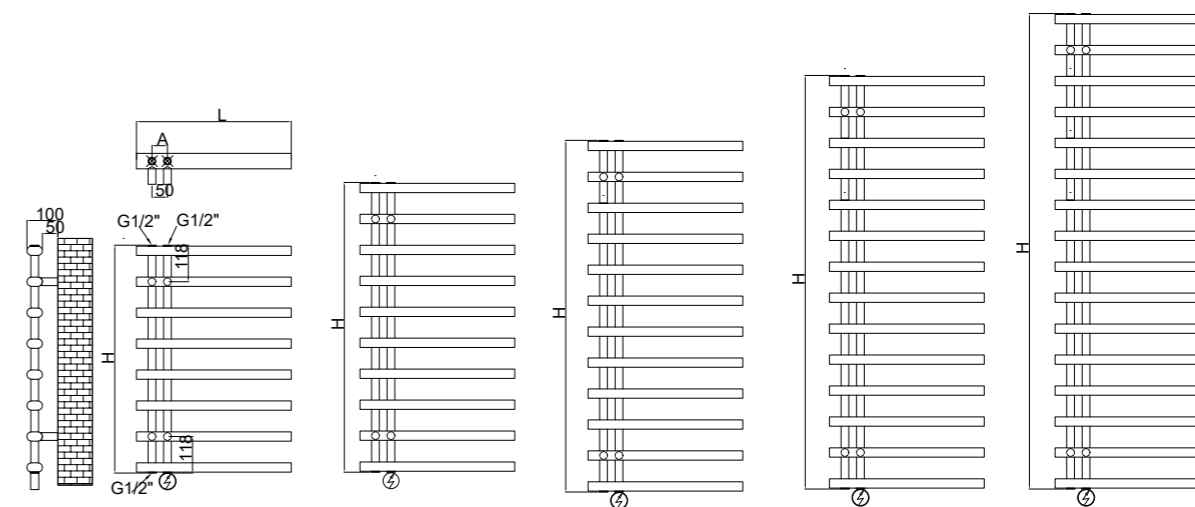
Max. working pressure/  
Presiune max. de lucru 10 bar

Max. working temperature/  
Temperatură max. de lucru 90°C

Mounting kit included/  
Kit montaj inclus: K02

Factory pressure test/  
Presiune de probă: 13 bar

Elements & collectors/  
Elemente și colectori: 50x30x25 mm



Height Înălțime (H) mm	Length Lățime (L) mm	No el Nr elemente pcs	Weight Greutate kg	Electric options watt
736	500	8	13	300
936	500	10	16	400
1136	500	12	19	400
1336	500	14	22	500
1536	500	16	25	600



**Features and Specifications/  
Caracteristici și Specificații**

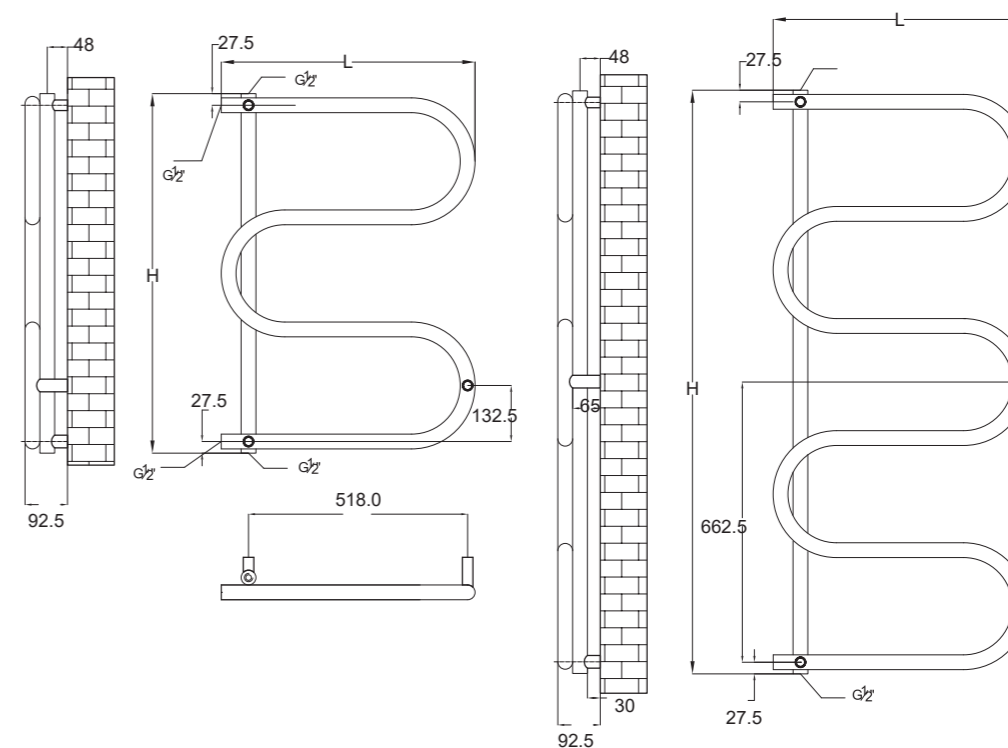
**OPTION 05 - NEX** features three timer modes (**TURBO, START-STOP, and DELAYED START**) for temperature control between 30°C and 60°C. It includes a rotating controller, anti-freeze function, overheat and dry operation protection. The intelligent microprocessor system optimizes energy consumption in standby mode.

**OPTION 05 - NEX** oferă trei tipuri de temporizatoare (**TURBO, START-STOP și DELAYED START**) pentru gestionarea temperaturii între 30°C și 60°C. Dispune de control rotativ, funcție anti-îngheț, protecție la supraîncălzire și funcționare fără lichid. Sistemul inteligent cu microprocesor optimizează consumul de energie în standby.



Recommended electric heater/Rezistență electrică recomandată – **OPTION 05-NEX**  
See pag. 233 / Detalii la pag. 233

# Ondo



Height Înălțime (H) mm	Length Lățime (L) mm	Centres Interax (A) mm	No el Nr elementji pcs	Weight Greutate kg	Volume Volum l	Output / Putere termică (watt) $\Delta t=30^{\circ}\text{C}$		Output / Putere termică (watt) $\Delta t=50^{\circ}\text{C}$	
						ral	chrome	ral	chrome
850	600	795	4	6.30	4.10	143	110	278	214
1380	600	1325	6	9.00	5.80	205	158	398	306

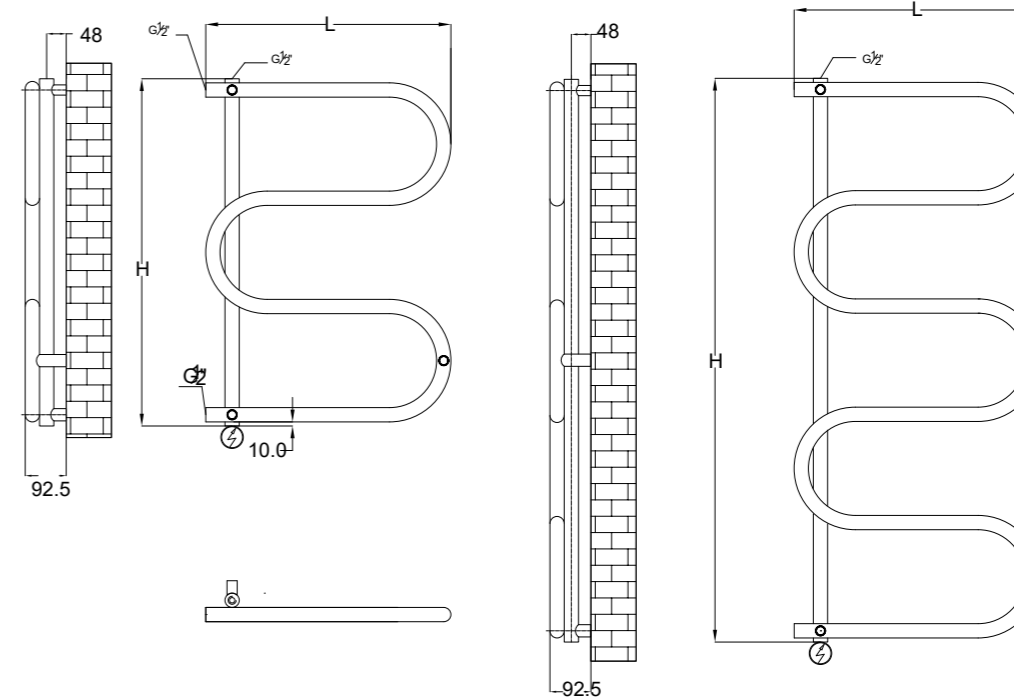


Hydraulic connections/  
Conexiuni hidraulice

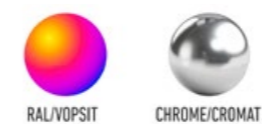


Recommended valves, not  
included: SWING, pag 230  
Robineți recomandate, nu sunt  
incluși: SWING, pag 230

- Max. working pressure/  
Presiune max. de lucru 10 bar
- Max. working temperature/  
Temperatură max. de lucru 90°C
- Mounting kit included/  
Kit montaj inclus: K17 bis
- Factory pressure test/  
Presiune de probă: 13 bar
- Elements & collectors/  
Elementji și colectori: 35 mm



Height Înălțime (H) mm	Length Lățime (L) mm	No el Nr elemente	Weight Greutate kg	Electric options watt
850	600	4	6.30	300
1380	600	6	9.00	400



#### Features and Specifications/ Caracteristici și Specificații

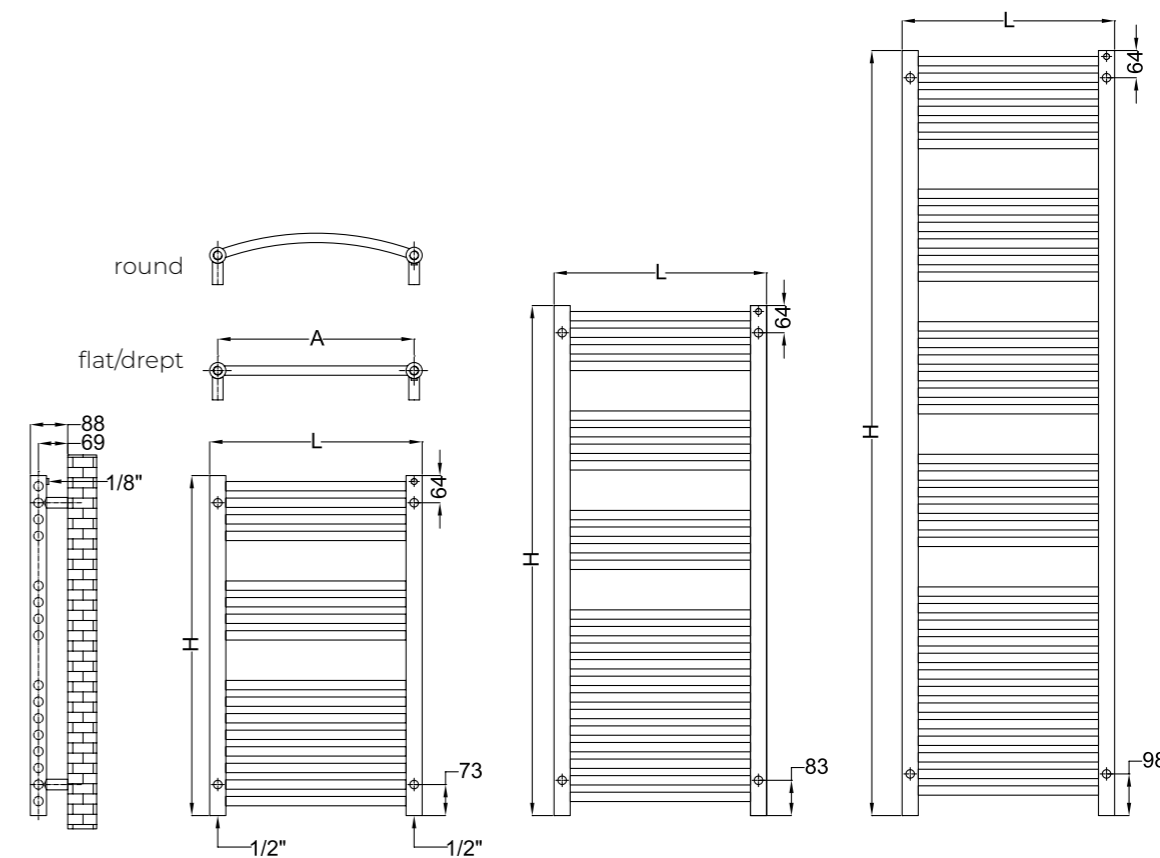
**OPTION 05 - NEX** features three timer modes (**TURBO, START-STOP, and DELAYED START**) for temperature control between 30°C and 60°C. It includes a rotating controller, anti-freeze function, overheat and dry operation protection. The intelligent microprocessor system optimizes energy consumption in standby mode.

**OPTION 05 - NEX** oferă trei tipuri de temporizatoare (**TURBO, START-STOP și DELAYED START**) pentru gestionarea temperaturii între 30°C și 60°C. Dispune de control rotativ, funcție anti-îngheț, protecție la supraîncălzire și funcționare fără lichid. Sistemul inteligent cu microprocesor optimizează consumul de energie în standby.



Recommended electric heater/Rezistență electrică recomandată – **OPTION 05-NEX**  
See pag. 233 / Detalii la pag. 233

# Premier XL



Height Înălțime (H) mm	Length Lățime (L) mm	Centres Interax (A) mm	No el Nr elemente pcs	Weight Greutate kg	Volume Volum l	Output / Putere termică (watt) $\Delta t=30^{\circ}\text{C}$		Output / Putere termică (watt) $\Delta t=50^{\circ}\text{C}$	
						SS/inox W	SS/inox W		
800	450	412	16	5.70	3.20	121	231		
800	500	462	16	6.10	3.50	132	253		
800	600	562	16	6.90	3.90	155	296		
1200	450	412	24	8.40	4.90	181	346		
1200	500	462	24	9.00	5.20	198	379		
1200	600	562	24	10.30	5.90	232	443		
1800	450	412	37	12.70	7.40	277	529		
1800	500	462	37	13.70	7.90	303	578		
1800	600	562	37	15.60	9.00	355	678		



STAINLESS STEEL/INOX

Hydraulic connections/  
Conexiuni hidraulice



S1



Recommended valves, not  
included: SWING, pag 230  
Robineți recomandate, nu sunt  
incluși: SWING, pag 230

Max. working pressure/  
Presiune max. de lucru 10 bar

Max. working temperature/  
Temperatură max. de lucru 90°C

Mounting kit included/  
Kit montaj inclus: K12

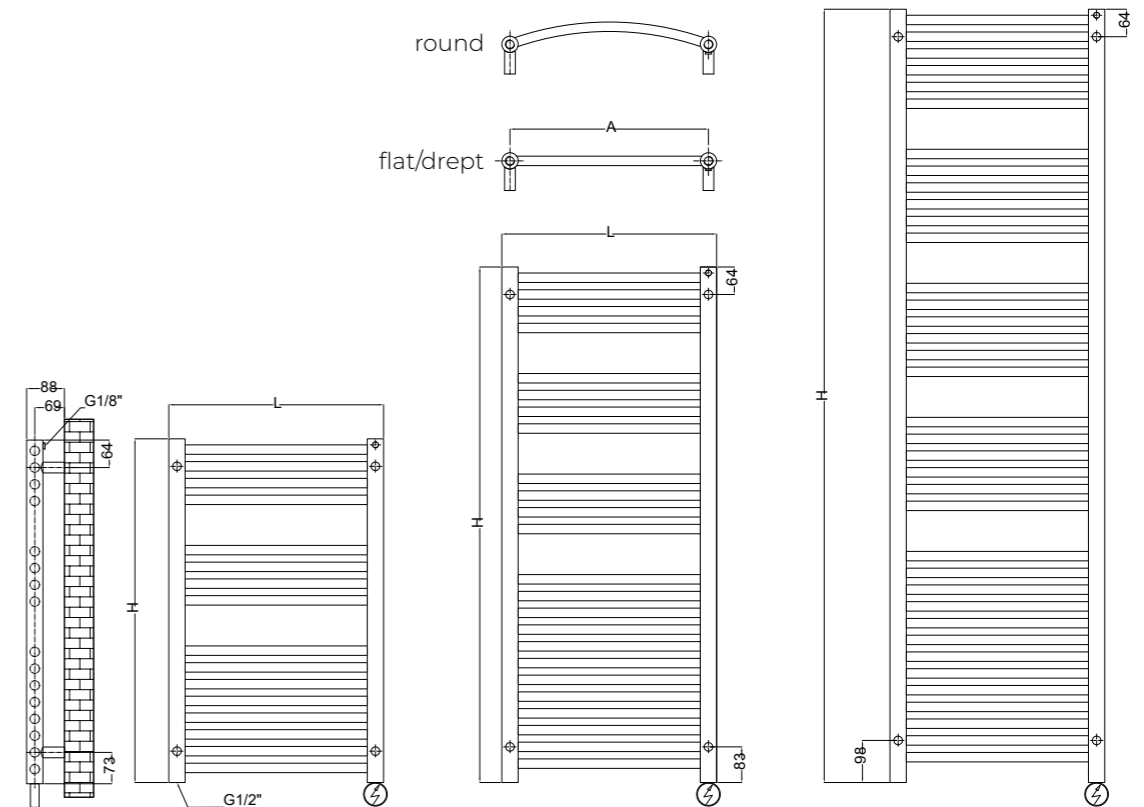
13 bar Factory pressure test/  
Presiune de probă: 13 bar

Elements&collectors/  
Elemente și colectori: 22x38 mm

# Premier XL

electric

DESIGN TOWEL RADIATORS RADIATOARE DECORATIVE DE BAIE



Height Înălțime (H)	Length Lățime (L)	No el Nr elementŃi	Weight Greutate	Electric options
mm	mm	pcs	kg	watt
800	450	16	9	200
800	500	16	10	200
800	600	16	11	300
1200	450	24	14	300
1200	500	24	15	400
1200	600	24	17	400
1800	450	37	21	500
1800	500	37	22	500
1800	600	37	25	600



STAINLESS STEEL/INOX

### Features and Specifications/ Caracteristici și Specificații

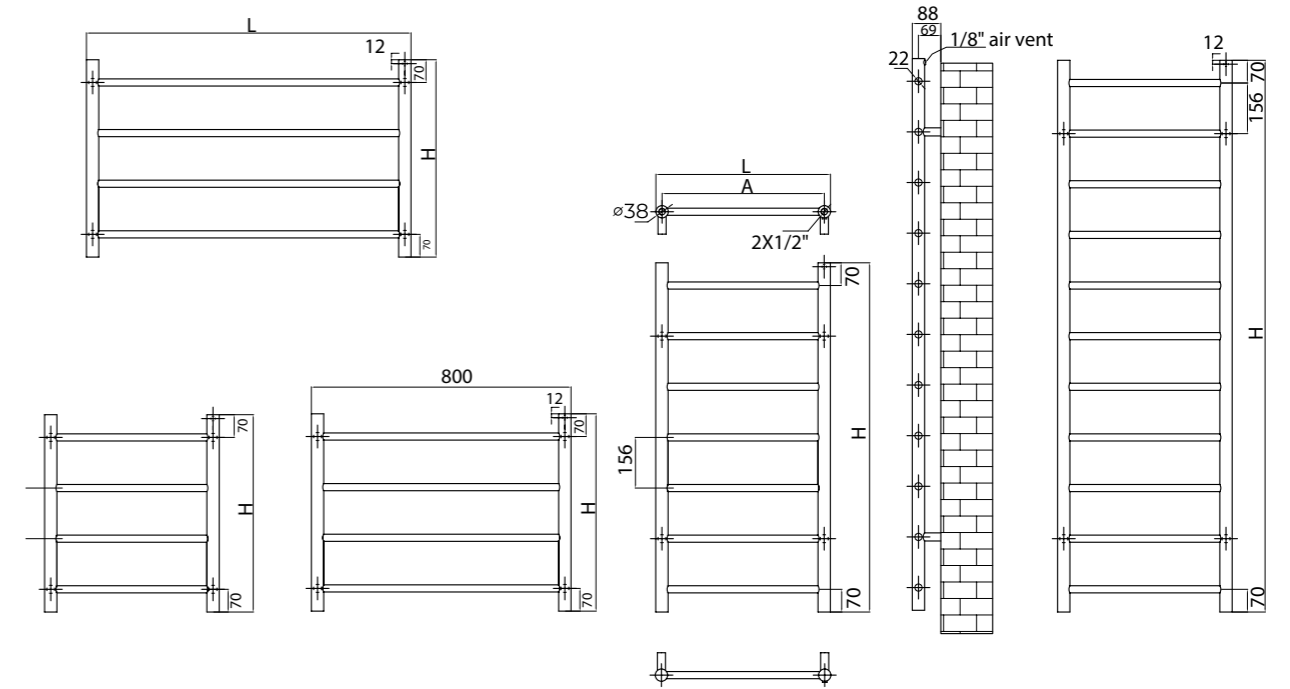
**OPTION 04 - HEC** heating element offers **TURBO and START-STOP** timers, **4-stage temperature control**, and **safety features** like anti-freeze and overheating protection. Its microprocessor system ensures efficiency with low standby power consumption.

Rezistența **OPTION 04 - HEC** include **temporizatoare TURBO și START-STOP**, **reglare în 4 trepte și protecție anti-îngheț și supraîncălzire**. Sistemul cu **microprocesor** optimizează consumul redus de energie.



Recommended electric heater/Rezistență electrică recomandată – **OPTION 04-HEC**  
See pag. 233 / Detalii la pag. 233

# Premier XL Space



Height Înălțime (H) mm	Length Lățime (L) mm	Centres Interax (A) mm	No el Nr elemente pcs	Weight Greutate kg	Volume Volum l	Output / Putere termică (watt) Δt=30°C	Output / Putere termică (watt) Δt=50°C
						SS/inox W	SS/inox W
608	538	500	4	3.16	1.61	55	105
608	800	762	4	3.95	1.99	69	132
608	1000	962	4	4.56	2.24	79	152
1076	538	500	7	5.56	2.83	96	185
1700	538	500	11	8.76	4.46	151	291



STAINLESS STEEL/INOX

Hydraulic connections/  
Conexiuni hidraulice

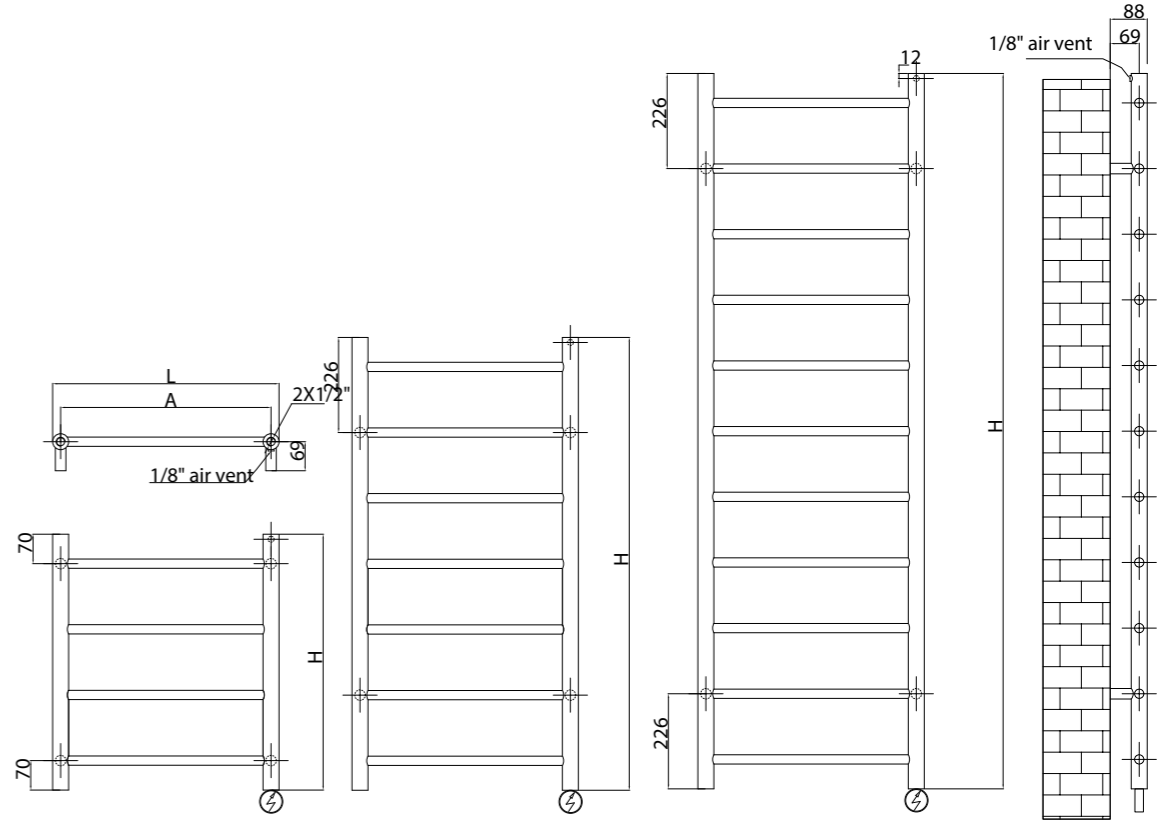


Recommended valves, not  
included: SWING, pag 230  
Robineți recomandate, nu sunt  
incluși: SWING, pag 230



# Premier XL Space

 electric



Height Înălțime (H) mm	Length Lățime (L) mm	No el Nr elemente pcs	Weight Greutate kg	Electric options watt
608	538	4	5	120
1076	538	7	9	200
1700	538	11	14	300



### Features and Specifications/ Caracteristici și Specificații

**OPTION 04 - HEC** heating element offers **TURBO and START-STOP timers, 4-stage temperature control, and safety features** like anti-freeze and overheating protection. Its microprocessor system ensures efficiency with low standby power consumption.

Rezistența **OPTION 04 - HEC** include **temporizatoare TURBO și START-STOP, reglare în 4 trepte și protecție anti-îngheț și supraîncălzire. Sistemul cu microprocesor** optimizează consumul redus de energie.

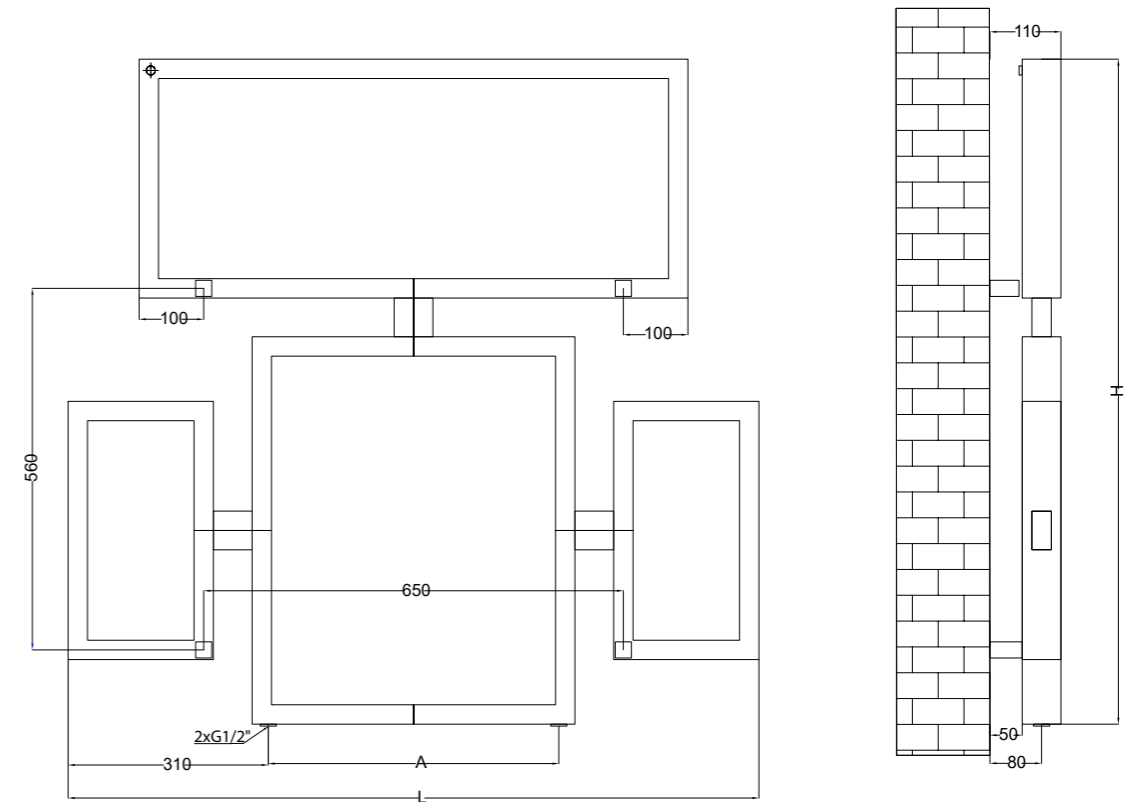


Recommended electric heater/Rezistență electrică recomandată – **OPTION 04-HEC**  
See pag. 233 / Detalii la pag. 233

-  Nominal voltage/  
Tensiune nominală: 230V~
-  Nominal frequency/  
Frecvența nominală: 50Hz
-  Mounting kit included/  
Kit montaj inclus: K12
-  Ingress protection/  
Grad de protecție: IPX5
-  Protection class/  
Clasa de protecție: I
-  Elements&collectors/  
Elemente și colectori: 22x38 mm



# Quattro



Height Înălțime (H) mm	Length Lățime (L) mm	Centres Interax (A) mm	No el Nr elemente pcs	Weight Greutate kg	Volume Volum l	Output / Putere termică (watt) $\Delta t=30^{\circ}\text{C}$			Output / Putere termică (watt) $\Delta t=50^{\circ}\text{C}$		
						ral	chrome	SS/inox	ral	chrome	SS/inox
1030	1070	450	4	15.00	11.26	340	262	252	660	508	489



RAL/VOPSIT



CHROME/CROMAT



STAINLESS STEEL/INOX

Hydraulic connections/  
Conexiuni hidraulice



Recommended valves, not  
included: QUATTRO, pag 230  
Robineți recomandati, nu sunt  
incluși: QUATTRO, pag 230

Max. working pressure/  
Presiune max. de lucru 6 bar

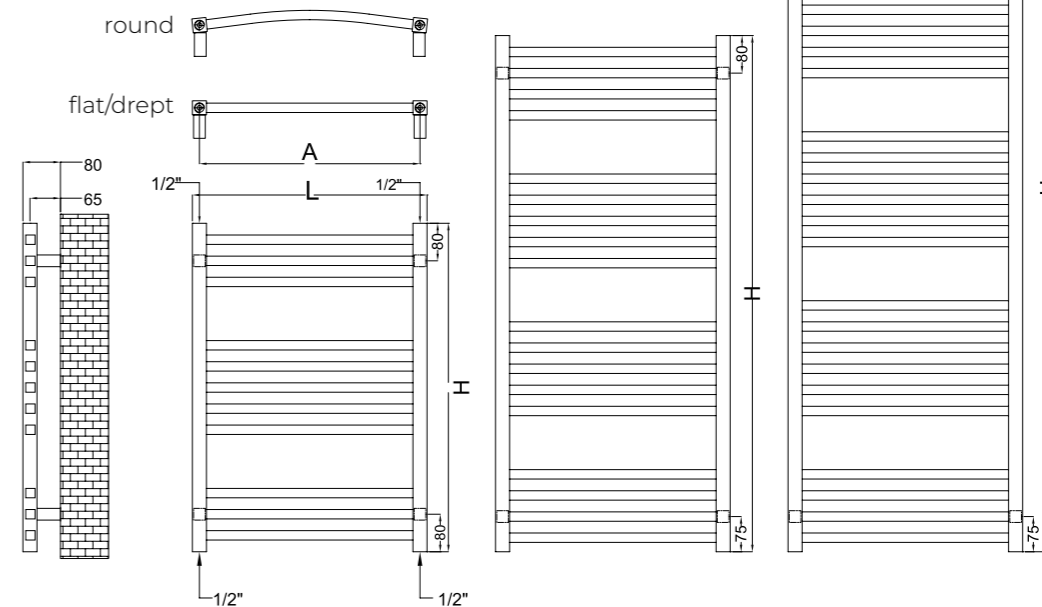
Max. working temperature/  
Temperatură max. de lucru 90°C

Mounting kit included/  
Kit montaj inclus: K06

Factory pressure test/  
Presiune de probă: 7.8 bar

Elements&collectors/  
Elemente și colectori: 60x30 mm

# Quebis



Height Înălțime (H) mm	Length Lățime (L) mm	Centres Interax (A) mm	No of Nr elemente pcs	Weight Greutate kg	Volume Volum l	Output / Putere termică (watt) $\Delta t=30^{\circ}\text{C}$		Output / Putere termică (watt) $\Delta t=50^{\circ}\text{C}$	
						ral W	chrome W	ral W	chrome W
700	500	470	11	6.10	2.40	151	116	289	222
1100	500	470	18	9.90	3.90	244	188	466	358
1550	500	470	26	14.10	5.60	349	269	667	513

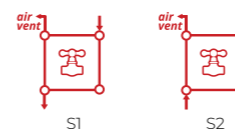


RAL/VOPSIT



CHROME/CROMAT

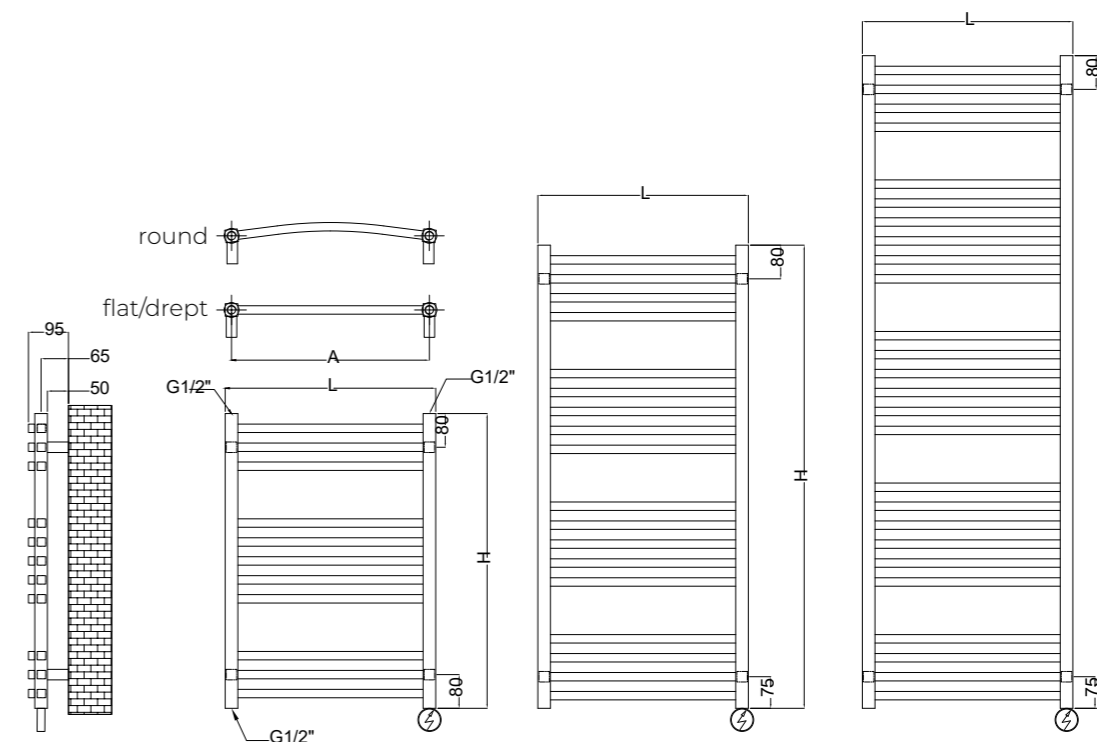
Hydraulic connections/  
Conexiuni hidraulice



Recommended valves, not included: QUATTRO, pag 230  
Robineți recomandati, nu sunt inclusi: QUATTRO, pag 230

\*\* When placing an order, please specify the desired type of connection as the pricing varies based on your requirements. Când plasați o comandă, vă rugăm să specificați tipul de conexiune dorit, deoarece prețul variază în funcție de cerințe.

- Max. working pressure/ Presiune max. de lucru 7 bar
- Max. working temperature/ Temperatură max. de lucru 90°C
- Mounting kit included/ Kit montaj inclus: K06/26
- Factory pressure test/ Presiune de probă: 10 bar
- Elements & collectors/ Elemente și colectori: 22x20+30 mm



Height Înălțime (H) mm	Length Lățime (L) mm	No el Nr elemente pcs	Weight Greutate kg	Electric options watt
700	500	11	9	300
1100	500	18	14	400
1550	500	26	20	600



RAL/VOPSIT



CHROME/CROMAT

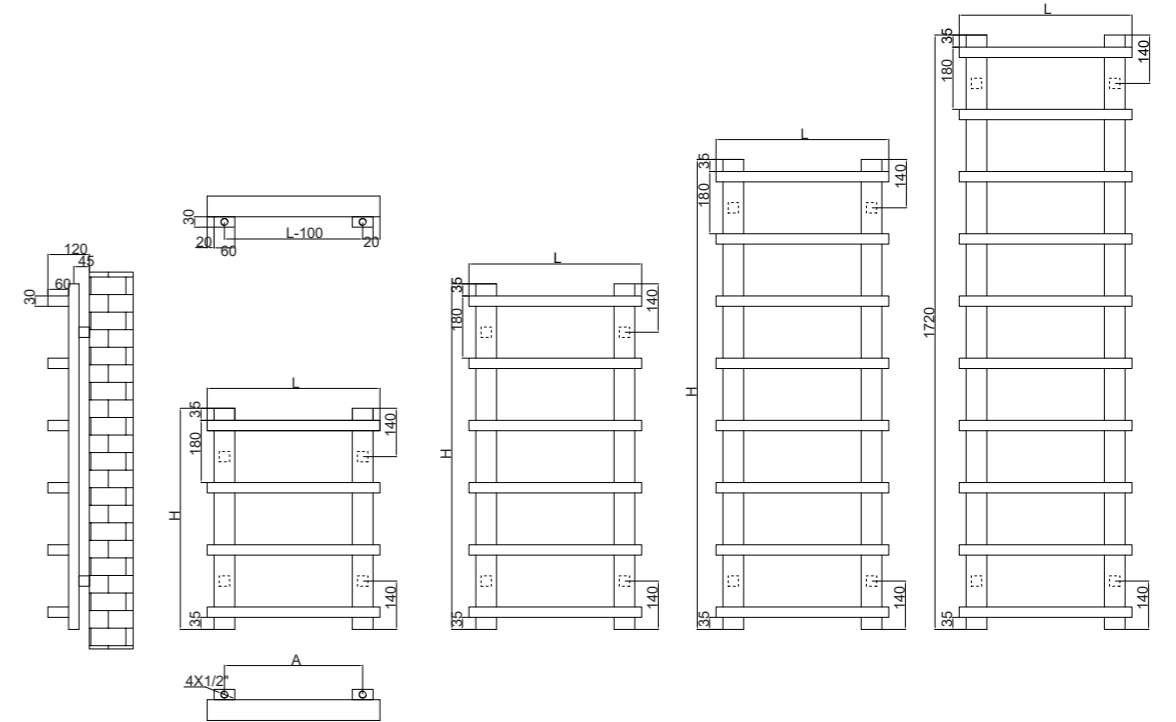
#### Features and Specifications/ Caracteristici și Specificații

**OPTION 05 - NEX** features three timer modes (**TURBO, START-STOP, and DELAYED START**) for temperature control between 30°C and 60°C. It includes a rotating controller, anti-freeze function, overheat and dry operation protection. The intelligent microprocessor system optimizes energy consumption in standby mode.

**OPTION 05 - NEX** oferă trei tipuri de temporizatoare (**TURBO, START-STOP și DELAYED START**) pentru gestionarea temperaturii între 30°C și 60°C. Dispune de control rotativ, funcție anti-îngheț, protecție la supraîncălzire și funcționare fără lichid. Sistemul inteligent cu microprocesor optimizează consumul de energie în standby.



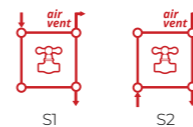
Recommended electric heater/Rezistență electrică recomandată – **OPTION 05-NEX**  
See pag. 233 / Detalii la pag. 233



Height Înălțime (H) mm	Length Lățime (L) mm	Centres Interax (A) mm	No of Nr elemente elements pcs	Weight Greutate kg	Volume Volum l	Output / Putere termică (watt) $\Delta t=30^{\circ}\text{C}$	Output / Putere termică (watt) $\Delta t=50^{\circ}\text{C}$
						ral W	ral W
640	500	400	4	6.70	5.10	140	269
1000	500	400	6	10.30	7.70	212	408
1360	500	400	8	13.80	10.30	285	548
1720	500	400	10	17.30	13.00	357	687
640	600	500	4	7.50	5.70	157	301
1000	600	500	6	11.50	8.60	238	457
1360	600	500	8	15.40	11.60	318	612
1720	600	500	10	19.40	14.50	399	768



Hydraulic connections/  
Conexiuni hidraulice



Recommended valves, not included: SWING, pag 230  
Robineți recomandate, nu sunt incluse: SWING, pag 230

\*\* When placing an order, please specify the desired type of connection as the pricing varies based on your requirements. Când plasați o comandă, vă rugăm să specificați tipul de conexiune dorit, deoarece prețul variază în funcție de cerințe.

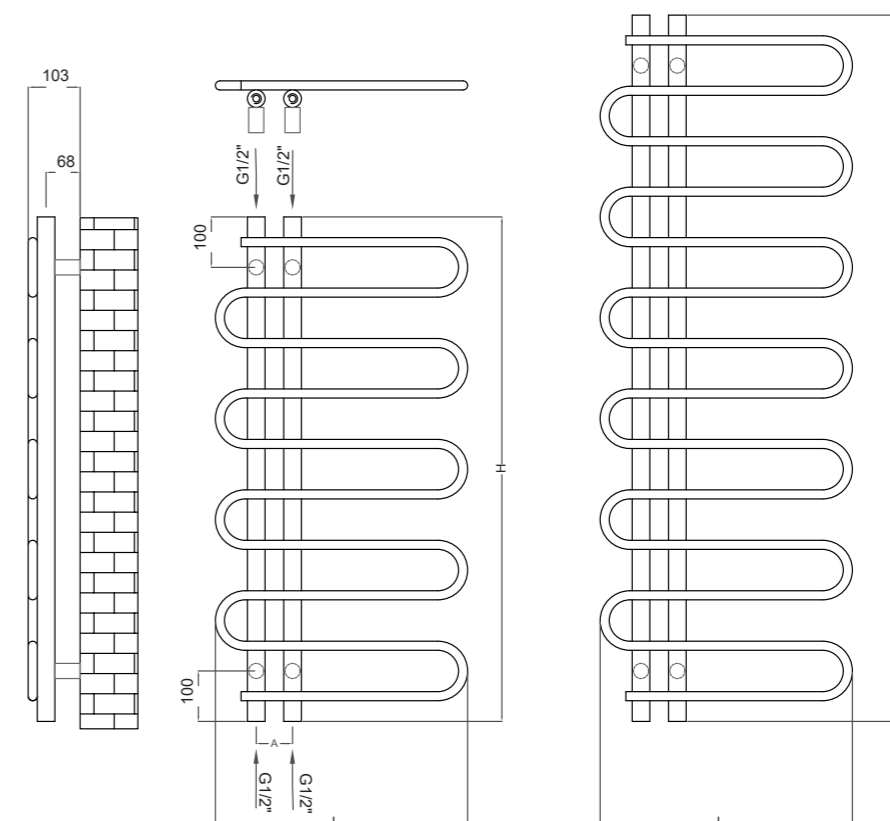
Max. working pressure/  
Presiune max. de lucru 10 bar

Max. working temperature/  
Temperatură max. de lucru 90°C

Mounting kit included/  
Kit montaj inclus: K06

13 bar Factory pressure test/  
Presiune de probă: 13 bar

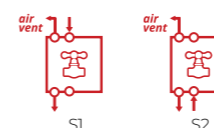
Elements & collectors/  
Elemente și colectori: 60x30 mm



Height Înălțime (H) mm	Length Lățime (L) mm	Centres Interax (A) mm	No el Nr elemente pcs	Weight Greutate kg	Volume Volum l	Output / Putere termică (watt) Δt=30°C			Output / Putere termică (watt) Δt=50°C		
						ral	chrome	SS/inox	ral	chrome	SS/inox
1000	500	72	9	4.80	2.70	137	105	101	261	201	193
1400	650	72	13	7.50	4.20	231	178	171	441	339	327



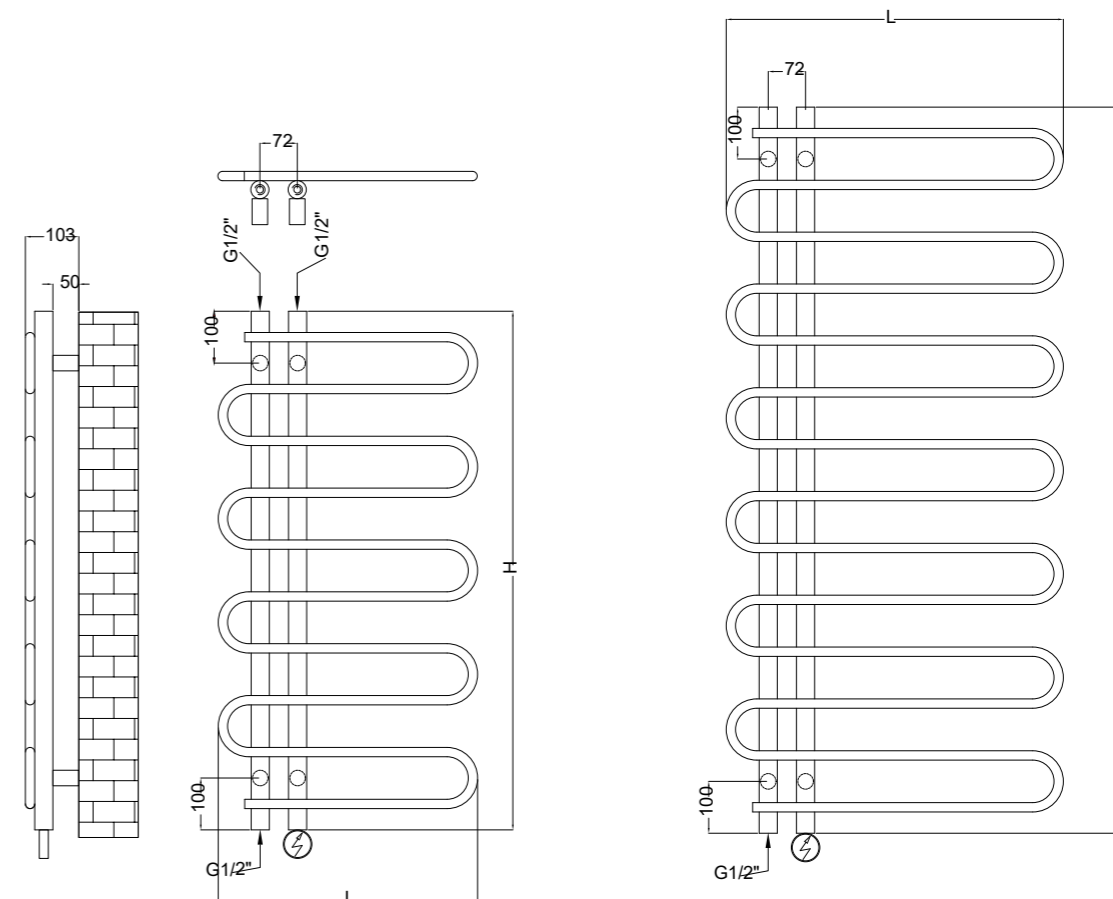
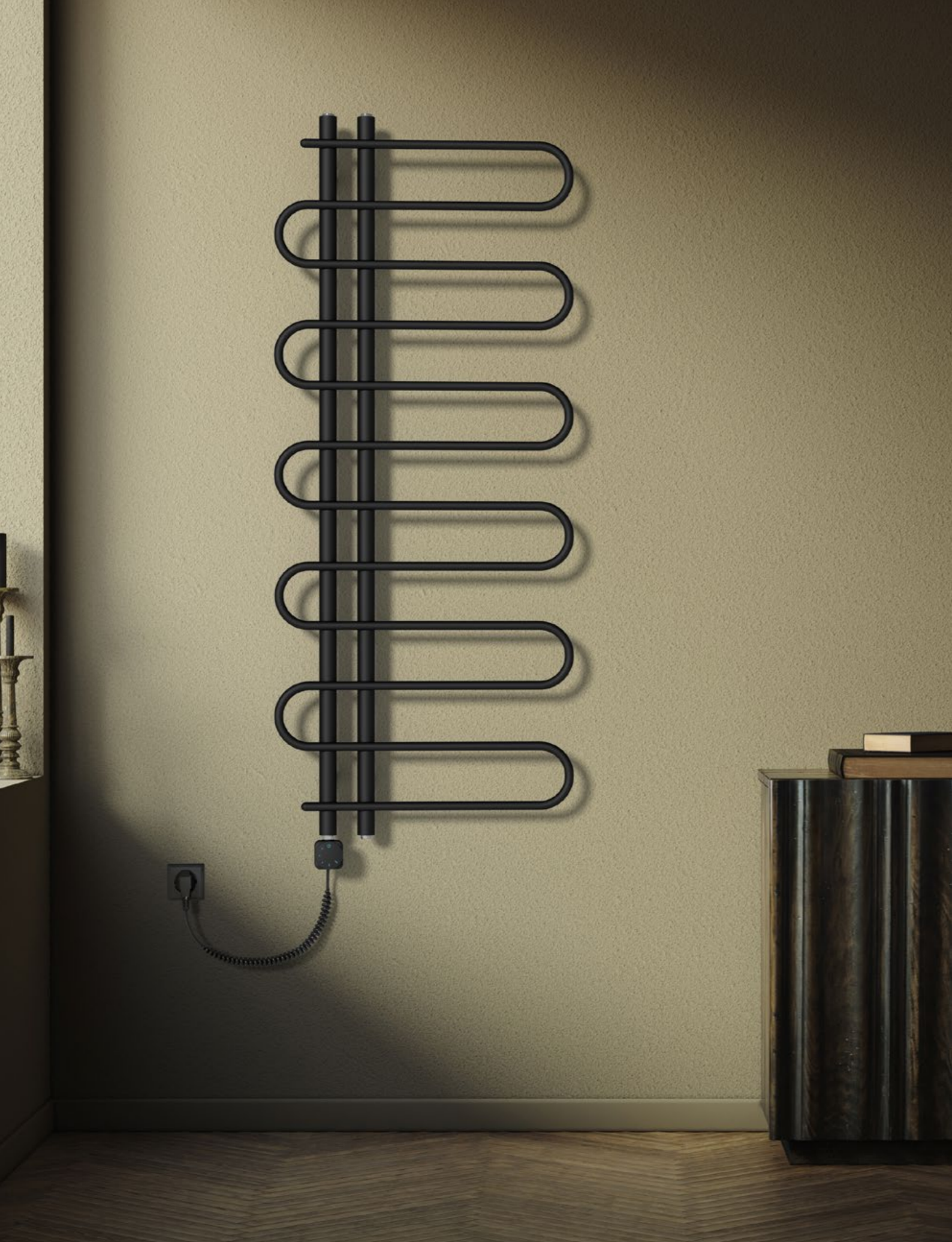
Hydraulic connections/  
Conexiuni hidraulice



Recommended valves, not included: SWING, pag 230  
Robineți recomandate, nu sunt incluse: SWING, pag 230

\*\* When placing an order, please specify the desired type of connection as the pricing varies based on your requirements. Când plasați o comandă, vă rugăm să specificați tipul de conexiune dorit, deoarece prețul variază în funcție de cerințe.

- Max. working pressure/ Presiune max. de lucru 7 bar
- Max. working temperature/ Temperatură max. de lucru 90 °C
- Mounting kit included/ Kit montaj inclus: K03/12
- Factory pressure test/ Presiune de probă: 10 bar
- Elements & collectors/ Elemente și colectori: 18x35 mm



Height Înălțime (H) mm	Length Lățime (L) mm	No el Nr elemente pcs	Weight Greutate kg	Electric options watt
1000	500	9	8	300
1400	650	13	12	400



### Features and Specifications/ Caracteristici și Specificații

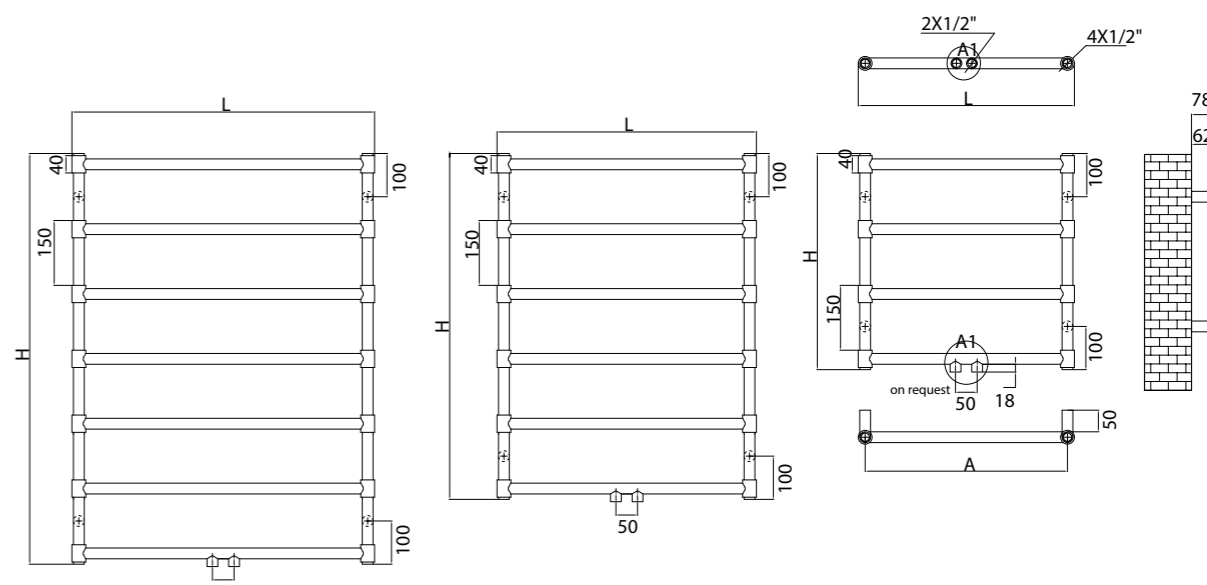
**OPTION 05 - NEX** features three timer modes (**TURBO, START-STOP, and DELAYED START**) for temperature control between 30°C and 60°C. It includes a rotating controller, anti-freeze function, overheat and dry operation protection. The intelligent microprocessor system optimizes energy consumption in standby mode.

**OPTION 05 - NEX** oferă trei tipuri de temporizatoare (**TURBO, START-STOP și DELAYED START**) pentru gestionarea temperaturii între 30°C și 60°C. Dispune de control rotativ, funcție anti-îngheț, protecție la supraîncălzire și funcționare fără lichid. Sistemul inteligent cu microprocesor optimizează consumul de energie în standby.



Recommended electric heater/Rezistență electrică recomandată – **OPTION 05-NEX**  
See pag. 233 / Detalii la pag. 233

# Royal H



Height Înălțime (H) mm	Length Lățime (L) mm	Centres Interax (A) mm	No of Nr elemente pcs	Weight Greutate kg	Volume Volum l	Output / Putere termică (watt) $\Delta t=30^{\circ}\text{C}$		Output / Putere termică (watt) $\Delta t=50^{\circ}\text{C}$	
						ral	chrome	ral	chrome
500	500	468	4	2.26	1.13	60	46	115	88
800	600	568	6	3.86	1.99	105	80	199	153
950	700	668	7	4.95	2.62	137	105	262	201

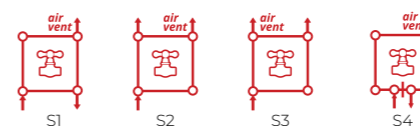


RAL/VOPSIT



CHROME/CROMAT

Hydraulic connections/  
Conexiuni hidraulice



Recommended valves, not included: OLD STAR, pag 230  
Robineți recomandate, nu sunt incluse: OLD STAR, pag 230

\*\* When placing an order, please specify the desired type of connection as the pricing varies based on your requirements. Când plasați o comandă, vă rugăm să specificați tipul de conexiune dorit, deoarece prețul variază în funcție de cerințe.

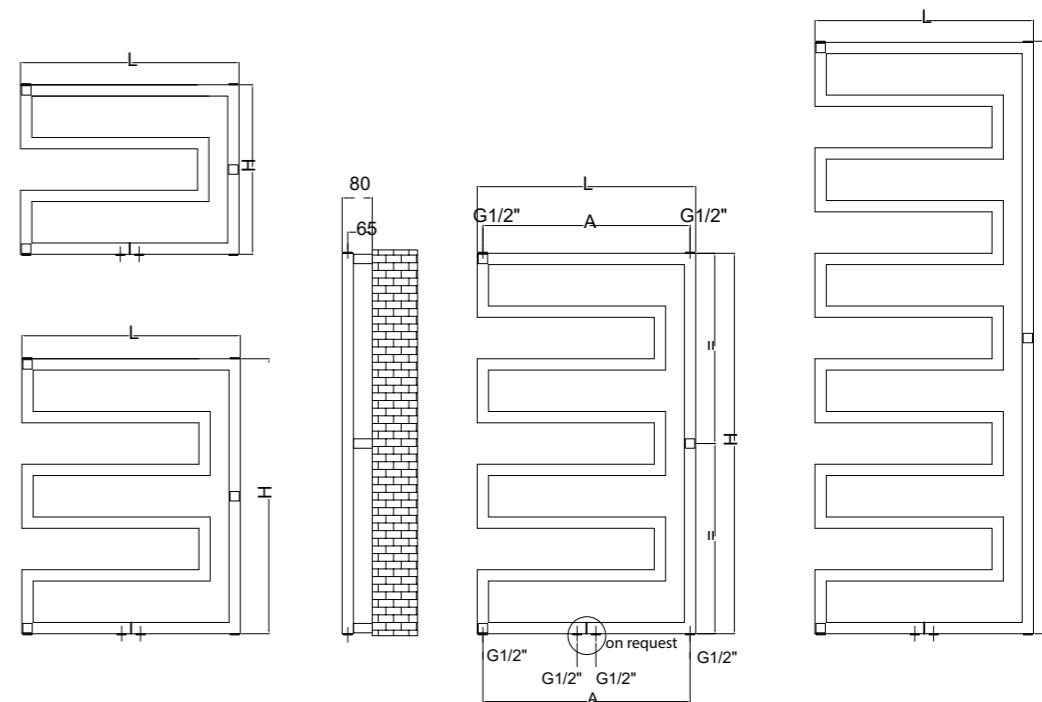
Max. working pressure/  
Presiune max. de lucru 10 bar

Max. working temperature/  
Temperatură max. de lucru 90°C

Mounting kit included/  
Kit montaj inclus: K02

13 bar Factory pressure test/  
Presiune de probă: 13 bar

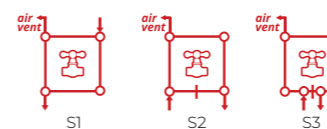
Elements & collectors/  
Elemente și colectori: 25 mm



Height Înălțime (H) mm	Length Lățime (L) mm	Centres Interax (A) mm	No el Nr elemente pcs	Weight Greutate kg	Volume Volum l	Output / Putere termică (watt) $\Delta t=30^{\circ}\text{C}$			Output / Putere termică (watt) $\Delta t=50^{\circ}\text{C}$		
						ral	chrome	SS/inox	ral	chrome	SS/inox
450	580	550	4	3.87	2.10	95	73	70	181	140	134
730	580	550	6	5.88	3.19	145	111	107	276	212	204
1010	580	550	8	7.89	4.29	194	149	144	370	285	274
1570	580	550	12	11.90	6.50	293	225	217	559	430	414



Hydraulic connections/  
Conexiuni hidraulice

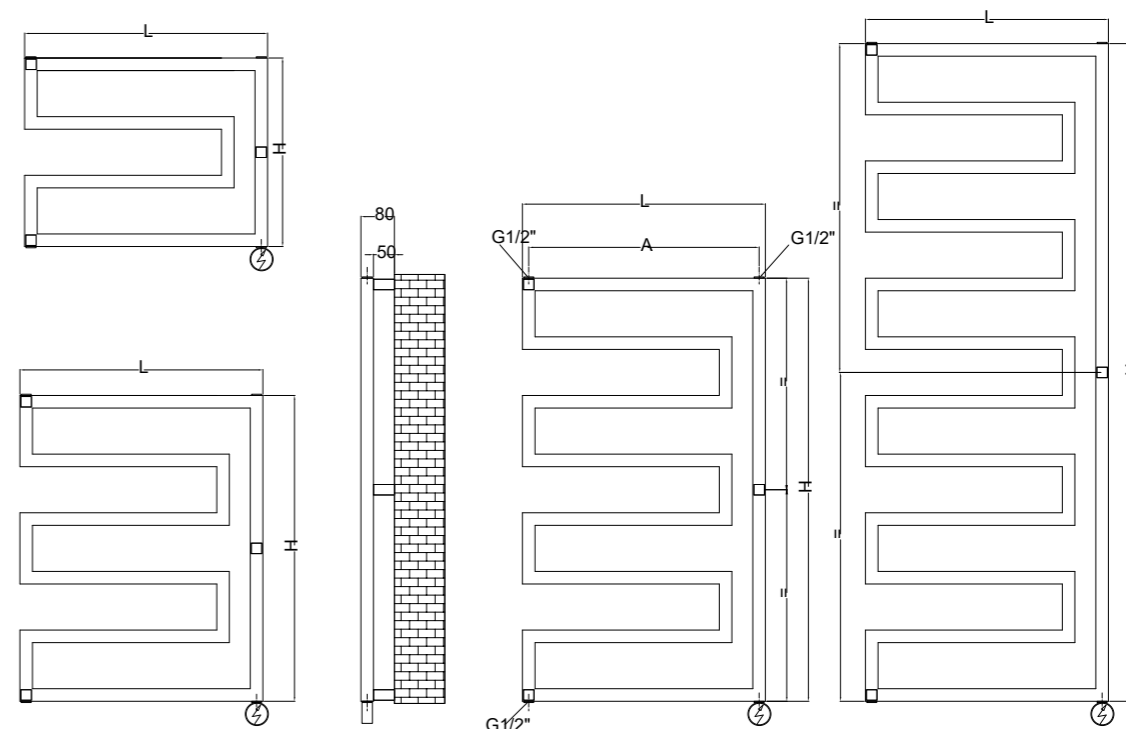


Recommended valves, not included: SWING, pag 230  
Robineți recomandate, nu sunt incluse: SWING, pag 230

\*\* When placing an order, please specify the desired type of connection as the pricing varies based on your requirements. Când plasați o comandă, vă rugăm să specificați tipul de conexiune dorit, deoarece prețul variază în funcție de cerințe.

- Max. working pressure/ Presiune max. de lucru 10 bar
- Max. working temperature/ Temperatură max. de lucru 90°C
- Mounting kit included/ Kit montaj inclus: K24
- Factory pressure test/ Presiune de probă: 13 bar
- Elements & collectors/ Elemente și colectori: 30x30 mm





Height Înălțime (H) mm	Length Lățime (L) mm	No el Nr elemente pcs	Weight Greutate kg	Electric options watt
450	580	4	6	120
730	580	6	9	300
1010	580	8	13	300
1570	580	12	19	600



Features and Specifications/  
Caracteristici și Specificații

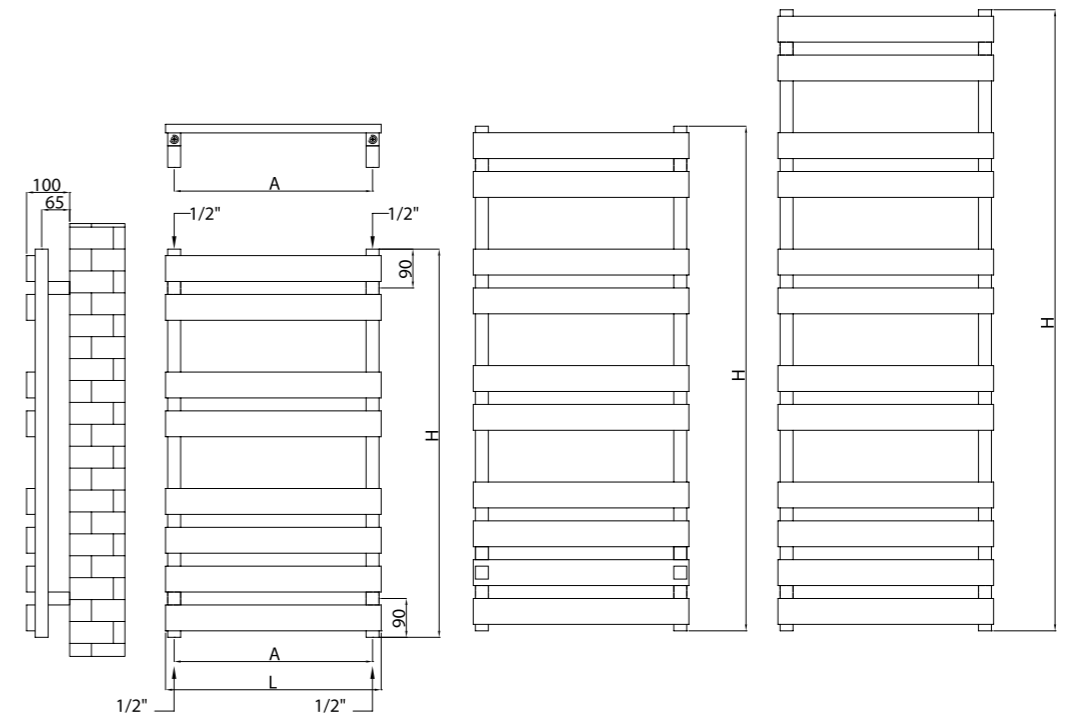
**OPTION 04 - HEC** heating element offers **TURBO and START-STOP** timers, **4-stage temperature control**, and **safety features** like anti-freeze and overheating protection. Its microprocessor system ensures efficiency with low standby power consumption.

Rezistența **OPTION 04 - HEC** include **temporizatoare TURBO și START-STOP**, **reglare în 4 trepte și protecție anti-îngheț și supraîncălzire**. Sistemul cu **microprocesor** optimizează consumul redus de energie.



Recommended electric heater/Rezistență electrică recomandată – **OPTION 04-HEC**  
See pag. 233 / Detalii la pag. 233

# Serene



Height Înălțime (H) mm	Length Lățime (L) mm	Centres Interax (A) mm	No el Nr elemente pcs	Weight Greutate kg	Volume Volum l	Output / Putere termică (watt) Δt=30°C			Output / Putere termică (watt) Δt=50°C		
						ral	chrome	SS/inox	ral	chrome	SS/inox
900	500	460	8	12.00	4.90	222	171	164	424	326	314
1170	500	460	10	15.00	6.20	280	215	207	534	411	396
1440	500	460	12	18.00	7.50	338	260	250	645	496	478



RAL/VOPSIT

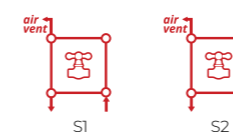


CHROME/CROMAT



STAINLESS STEEL/INOX

Hydraulic connections/  
Conexiuni hidraulice



Recommended valves, not included: QUATTRO, pag 230  
Robineți recomandati, nu sunt inclusi: QUATTRO, pag 230

\*\* When placing an order, please specify the desired type of connection as the pricing varies based on your requirements. Când plasați o comandă, vă rugăm să specificați tipul de conexiune dorit, deoarece prețul variază în funcție de cerințe.

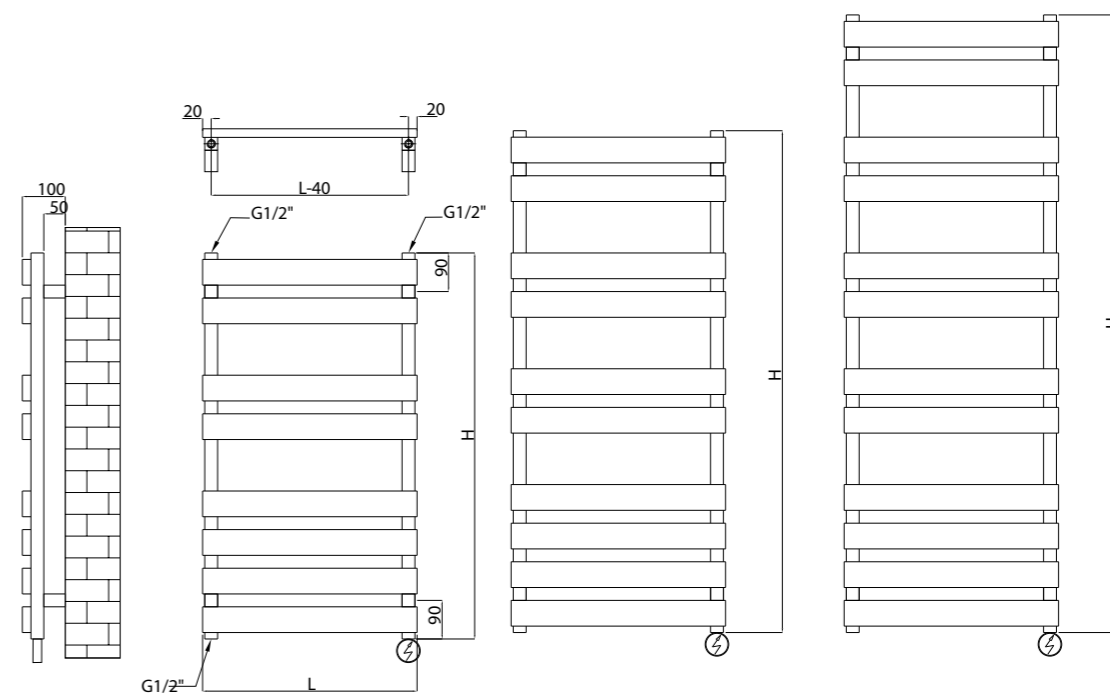
Max. working pressure/  
Presiune max. de lucru 5 bar

Max. working temperature/  
Temperatură max. de lucru 90°C

Mounting kit included/  
Kit montaj inclus: K06

6.5 Factory pressure test/  
Presiune de probă: 6.5 bar

Elements&collectors/  
Elemente și colectori: 60x20+30x30 mm



Height Înălțime (H) mm	Length Lățime (L) mm	No el Nr elemente pcs	Weight Greutate kg	Electric options watt
900	500	8	17	400
1170	500	10	22	500
1440	500	12	26	600



RAL/VOPSIT



CHROME/CROMAT



STAINLESS STEEL/INOX

#### Features and Specifications/ Caracteristici și Specificații

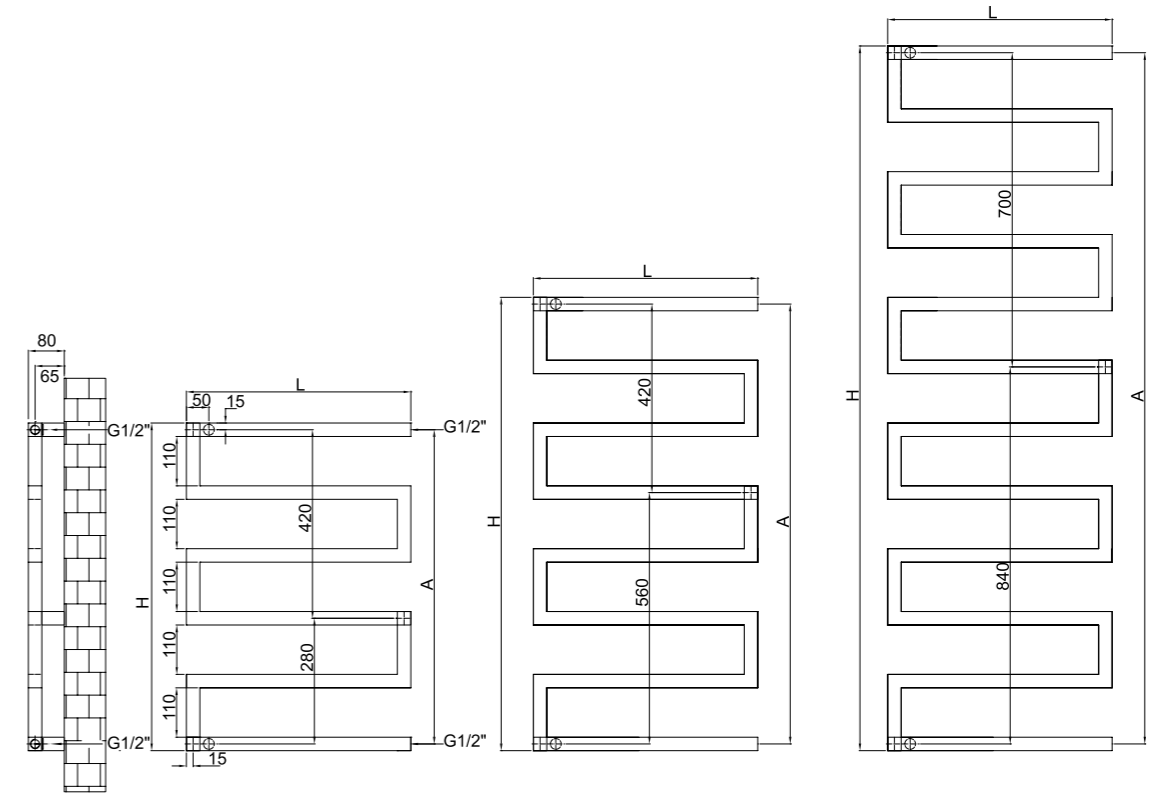
**OPTION 04 - HEC** heating element offers **TURBO and START-STOP** timers, **4-stage temperature control**, and **safety features** like anti-freeze and overheating protection. Its microprocessor system ensures efficiency with low standby power consumption.

Rezistența **OPTION 04 - HEC** include **temporizatoare TURBO și START-STOP**, **reglare în 4 trepte și protecție anti-îngheț și supraîncălzire**. Sistemul cu **microprocesor** optimizează consumul redus de energie.



Recommended electric heater/Rezistență electrică recomandată – **OPTION 04-HEC**  
See pag. 233 / Detalii la pag. 233

# Serpentine



Height Înălțime (H) mm	Length Lățime (L) mm	Centres Interax (A) mm	No el Nr elemente pcs	Weight Greutate kg	Volume Volum l	Output / Putere termică (watt) $\Delta t=30^{\circ}\text{C}$			Output / Putere termică (watt) $\Delta t=50^{\circ}\text{C}$		
						ral	chrome	SS/inox	ral	chrome	SS/inox
730	500	700	6	4.60	2.50	116	89	86	221	170	164
1010	500	980	8	6.20	3.30	155	120	115	297	228	220
1570	500	1540	12	9.30	5.00	235	181	174	449	345	332



RAL/VOPSIT



CHROME/CROMAT



STAINLESS STEEL/INOX

Hydraulic connections/  
Conexiuni hidraulice



S1



S2



Recommended valves, not  
included: QUATTRO, pag 230  
Robineți recomandate, nu sunt  
incluși: QUATTRO, pag 230

\*\* When placing an order, please specify the desired type of connection as the pricing varies based on your requirements.  
Când plasați o comandă, vă rugăm să specificați tipul de conexiune dorit, deoarece prețul variază în funcție de cerințe.

Max. working pressure/  
Presiune max. de lucru 10 bar

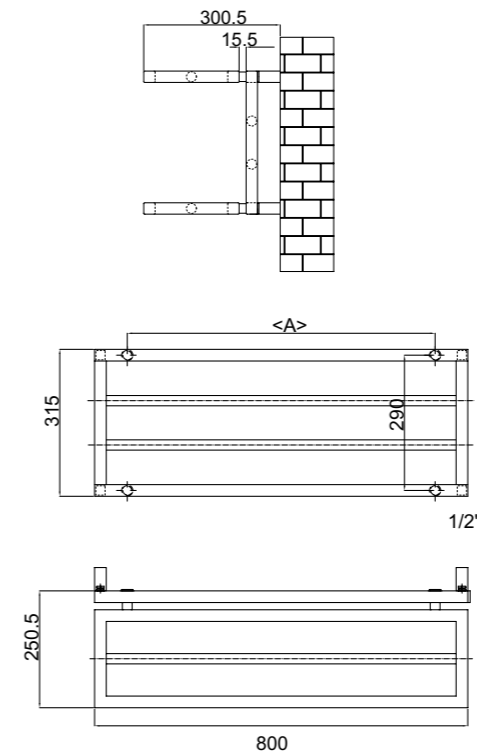
Max. working temperature/  
Temperatură max. de lucru 90°C

Mounting kit included/  
Kit montaj inclus: K24

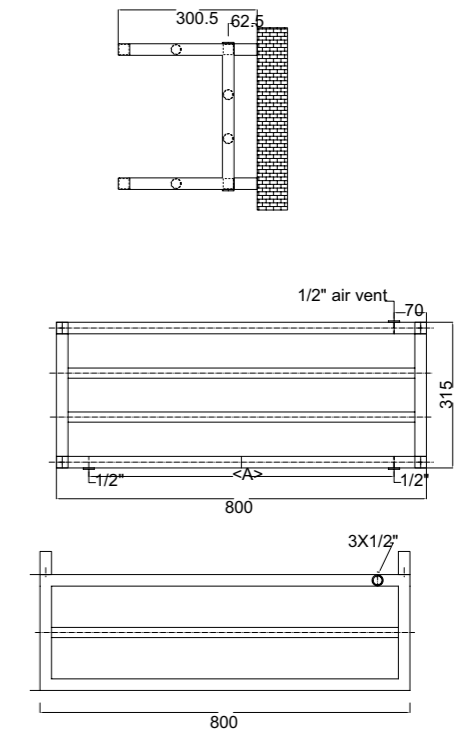
Factory pressure test/  
Presiune de probă 13 bar

Elements & collectors/  
Elemente și colectori: 30x30 mm

# Smart U



SMART U nippeded/hiplat ( for chrome plated/ pentru cromat)



SMART U welded/sudat (for RAL / pentru vopsit)

Height Înălțime (H) mm	Length Lățime (L) mm	Centres Interax (A) mm	No el Nr elemente pcs	Weight Greutate kg	Volume Volum l	Output / Putere termică (watt) $\Delta t=30^{\circ}\text{C}$		Output / Putere termică (watt) $\Delta t=50^{\circ}\text{C}$	
						ral	chrome	ral	chrome
315	800	660	4	8.50	3.70	230	177	439	338

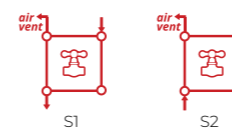


RAL/VOPSIT



CHROME/CROMAT

Hydraulic connections/  
Conexiuni hidraulice

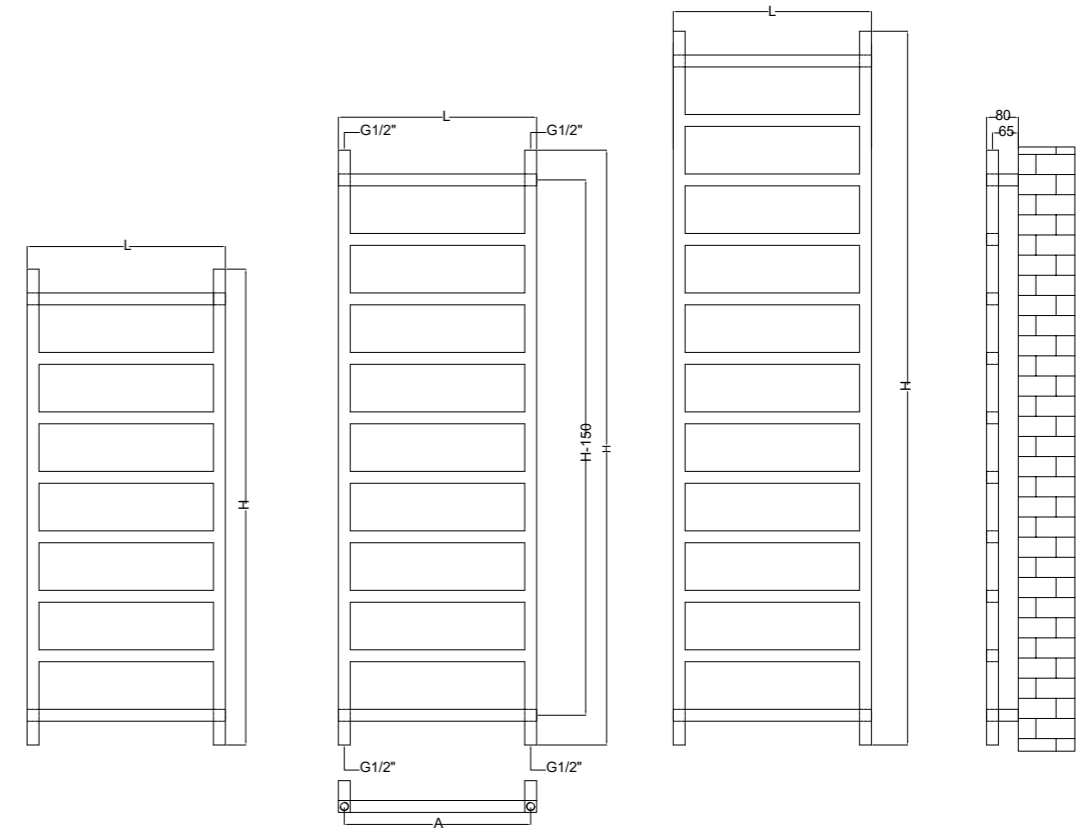


Recommended valves, not included: QUATTRO, pag 230  
Robineți recomandate, nu sunt incluse: QUATTRO, pag 230

\*\* When placing an order, please specify the desired type of connection as the pricing varies based on your requirements. Când plasați o comandă, vă rugăm să specificați tipul de conexiune dorit, deoarece prețul variază în funcție de cerințe.

- Max. working pressure/ Presiune max. de lucru 10 bar
- Max. working temperature/ Temperatură max. de lucru 90°C
- Mounting kit included/ Kit montaj inclus; K06
- Factory pressure test/ Presiune de probă: 13 bar
- Elements&collectors/ Elemente și colectori: 22x25x25 mm

# Upper



Height Înălțime (H) mm	Length Lățime (L) mm	Centres Interax (A) mm	No el Nr elemente pcs	Weight Greutate kg	Volume Volum l	Output / Putere termică (watt) Δt=30°C			Output / Putere termică (watt) Δt=50°C		
						ral	chrome	SS/inox	ral	chrome	SS/inox
1200	500	470	8	5.50	2.90	184	142	137	352	271	261
1500	500	470	10	6.90	3.60	230	177	171	440	338	326
1800	500	470	12	8.30	4.40	276	213	205	527	406	391



RAL/VOPSIT



CHROME/CROMAT



STAINLESS STEEL/INOX

Hydraulic connections/  
Conexiuni hidraulice



S1



S2



Recommended valves, not  
included: QUATTRO, pag 230  
Robineți recomandati, nu sunt  
incluși: QUATTRO, pag 230

\*\* When placing an order, please specify the desired type of connection as the pricing varies based on your requirements.  
Când plasați o comandă, vă rugăm să specificați tipul de conexiune dorit, deoarece prețul variază în funcție de cerințe.

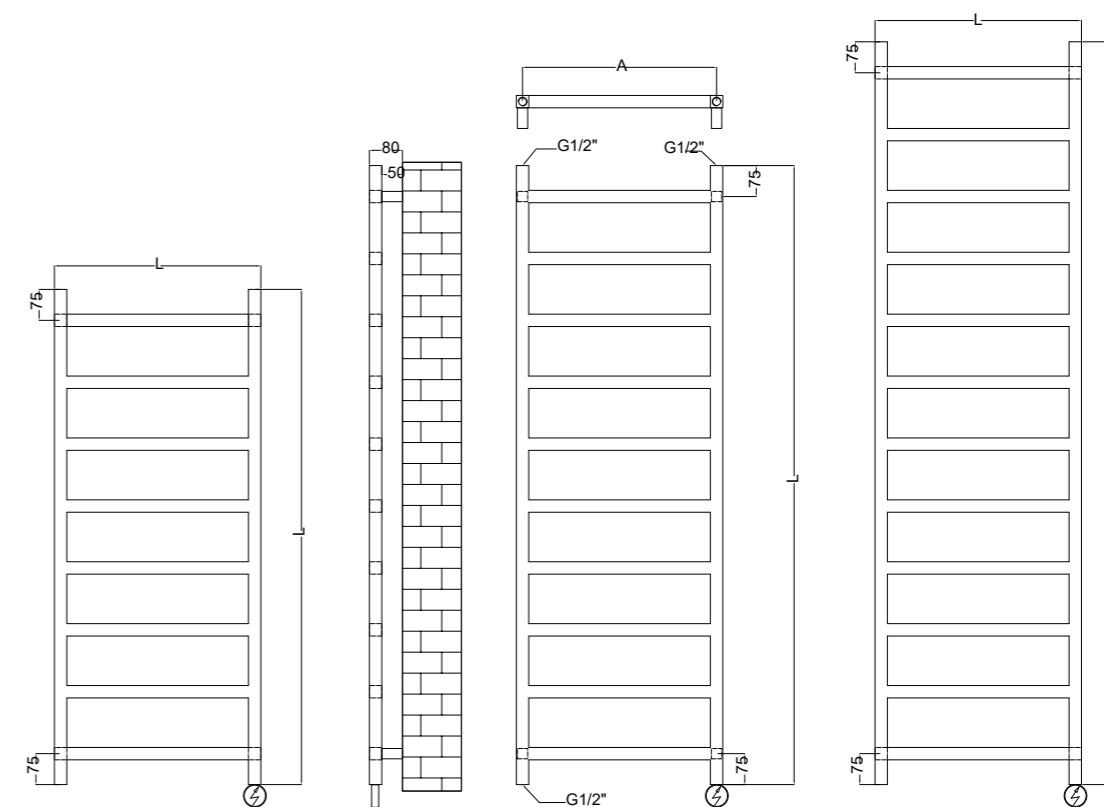
Max. working pressure/  
Presiune max. de lucru 10 bar

Max. working temperature/  
Temperatură max. de lucru 90°C

Mounting kit included/  
Kit montaj inclus: K06

13 bar  
Factory pressure test/  
Presiune de probă: 13 bar

Elements&collectors/  
Elemente și colectori: 30x30 mm



Height Înălțime (H) mm	Length Lățime (L) mm	No el Nr elemente pcs	Weight Greutate kg	Electric options watt
1200	500	8	9	300
1500	500	10	11	400
1800	500	12	13	500



RAL/VOPSIT



CHROME/CROMAT



STAINLESS STEEL/INOX

#### Features and Specifications/ Caracteristici și Specificații

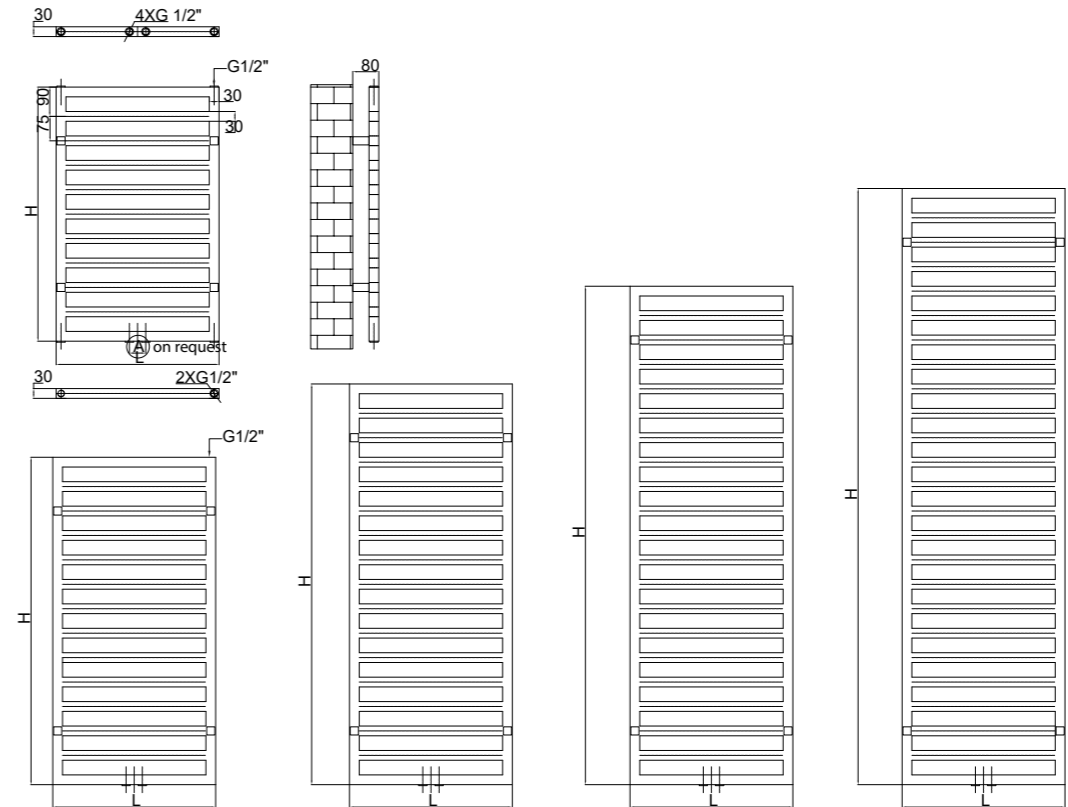
**OPTION 05 - NEX** features three timer modes (**TURBO, START-STOP, and DELAYED START**) for temperature control between 30°C and 60°C. It includes a rotating controller, anti-freeze function, overheat and dry operation protection. The intelligent microprocessor system optimizes energy consumption in standby mode.

**OPTION 05 - NEX** oferă trei tipuri de temporizatoare (**TURBO, START-STOP și DELAYED START**) pentru gestionarea temperaturii între 30°C și 60°C. Dispune de control rotativ, funcție anti-îngheț, protecție la supraîncălzire și funcționare fără lichid. Sistemul inteligent cu microprocesor optimizează consumul de energie în standby.



Recommended electric heater/Rezistență electrică recomandată – **OPTION 05-NEX**  
See pag. 233 / Detalii la pag. 233

# Upper Quadro



Height Înălțime (H) mm	Length Lățime (L) mm	Centres Interax (A) mm	No el Nr elemente pcs	Weight Greutate kg	Volume Volum l	Output / Putere termică (watt) Δt=30°C		Output / Putere termică (watt) Δt=50°C	
						ral W	chrome W	ral W	chrome W
780	500	50	11	8.59	4.70	206	158	393	302
1005	500	50	14	10.90	6.00	263	202	502	386
1230	500	50	17	13.30	7.30	320	246	611	470
1530	500	50	21	16.50	9.00	396	305	756	582
1830	500	50	25	19.70	10.70	472	363	900	692

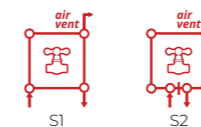


RAL/VOPSIT



CHROME/CROMAT

Hydraulic connections/  
Conexiuni hidraulice



Recommended valves, not  
included: QUATTRO, pag 230  
Robineți recomandate, nu sunt  
incluse: QUATTRO, pag 230

\*\* When placing an order, please specify the desired type of connection as the pricing varies based on your requirements.  
Când plasați o comandă, vă rugăm să specificați tipul de conexiune dorit, deoarece prețul variază în funcție de cerințe.

Max. working pressure/  
Presiune max. de lucru 10 bar

Max. working temperature/  
Temperatură max. de lucru 90°C

Mounting kit included/  
Kit montaj inclus: K06

13 bar  
Factory pressure test/  
Presiune de probă: 13 bar

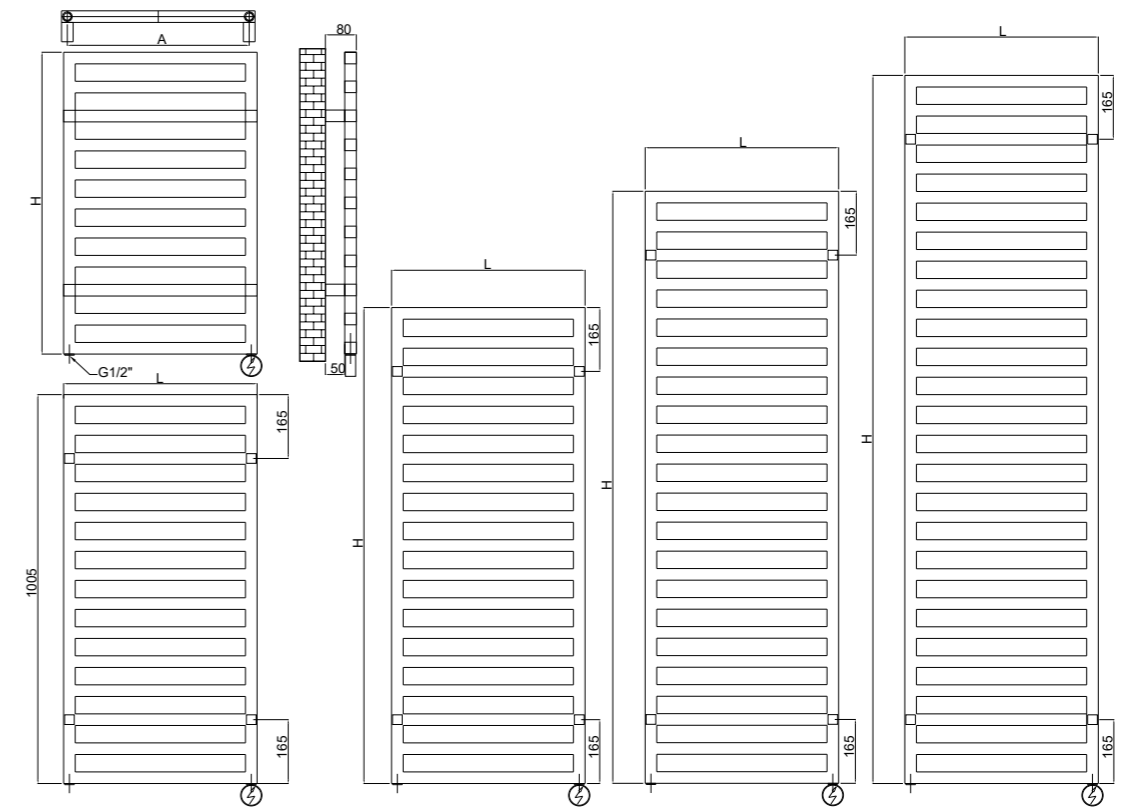
Elements&collectors/  
Elemente și colectori: 30x30 mm





# Upper Quadro

 electric



Height Înălțime (H) mm	Length Lățime (L) mm	No el Nr elemente pcs	Weight Greutate kg	Electric options watt
780	500	11	14	400
1005	500	14	17	500
1230	500	17	21	600
1530	500	21	26	800
1830	500	25	31	900



RAL/VOPSIT



CHROME/CROMAT

## Features and Specifications/ Caracteristici și Specificații

**OPTION 05 - NEX** features three timer modes (**TURBO, START-STOP, and DELAYED START**) for temperature control between 30°C and 60°C. It includes a rotating controller, anti-freeze function, overheat and dry operation protection. The intelligent microprocessor system optimizes energy consumption in standby mode.

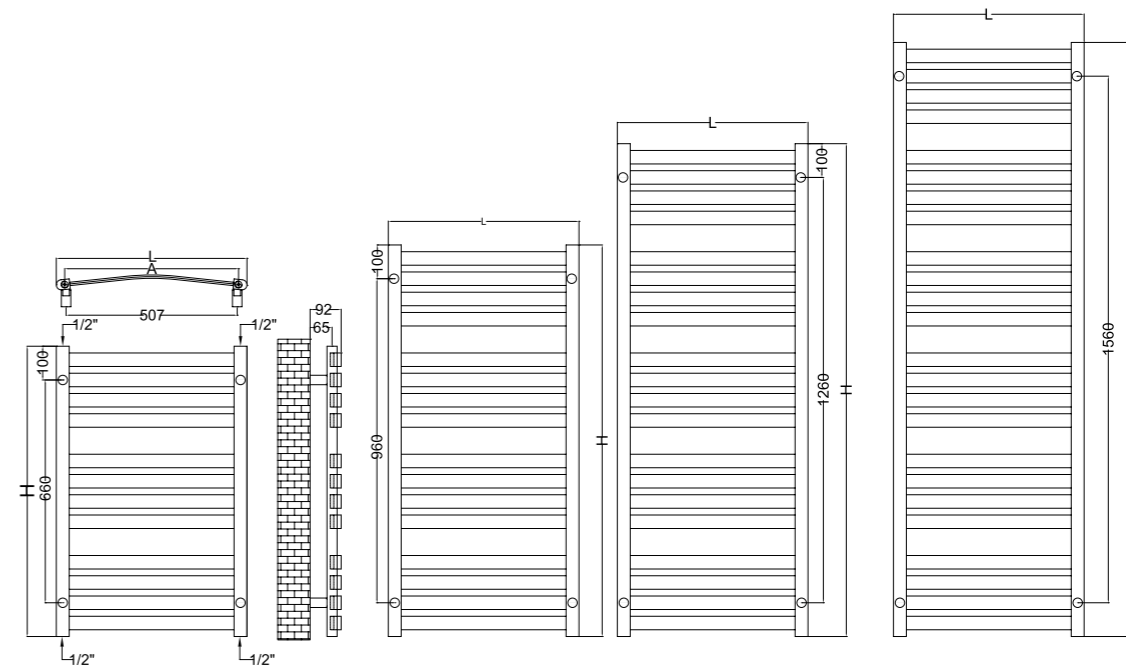
**OPTION 05 - NEX** oferă trei tipuri de temporizatoare (**TURBO, START-STOP și DELAYED START**) pentru gestionarea temperaturii între 30°C și 60°C. Dispune de control rotativ, funcție anti-îngheț, protecție la supraîncălzire și funcționare fără lichid. Sistemul inteligent cu microprocesor optimizează consumul de energie în standby.



Recommended electric heater/Rezistență electrică recomandată – **OPTION 05-NEX**  
See pag. 233 / Detalii la pag. 233

-  Nominal voltage/  
Tensiune nominală: 230V~
-  Nominal frequency/  
Frecvența nominală: 50Hz
-  Mounting kit included/  
Kit montaj inclus: K06
-  Ingress protection/  
Grad de protecție: IPX5
-  Protection class/  
Clasa de protecție: I
-  Elements&collectors/  
Elemente și colectori: 30X30 mm

# Vulcan NV



Height Înălțime (H) mm	Length Lățime (L) mm	Centres Interax (A) mm	No el Nr elemente pcs	Weight Greutate kg	Volume Volum l	Output / Putere termică (watt) Δt=30°C		Output / Putere termică (watt) Δt=50°C	
						ral	chrome	ral	chrome
860	565	515	12	8.90	3.10	220	169	420	323
1160	565	515	16	12.00	4.20	294	226	560	431
1460	565	515	20	15.00	5.20	367	283	701	539
1760	565	515	24	18.00	6.30	441	339	842	648



RAL/VOPSIT



CHROME/CROMAT

Hydraulic connections/  
Conexiuni hidraulice



Recommended valves, not included: ROYAL, pag 230  
Robineți recomandate, nu sunt incluse: ROYAL, pag 230

\*\* When placing an order, please specify the desired type of connection as the pricing varies based on your requirements. Când plasați o comandă, vă rugăm să specificați tipul de conexiune dorit, deoarece prețul variază în funcție de cerințe.

Max. working pressure/  
Presiune max. de lucru 7 bar

Max. working temperature/  
Temperatură max. de lucru 90°C

Mounting kit included/  
Kit montaj inclus: K03

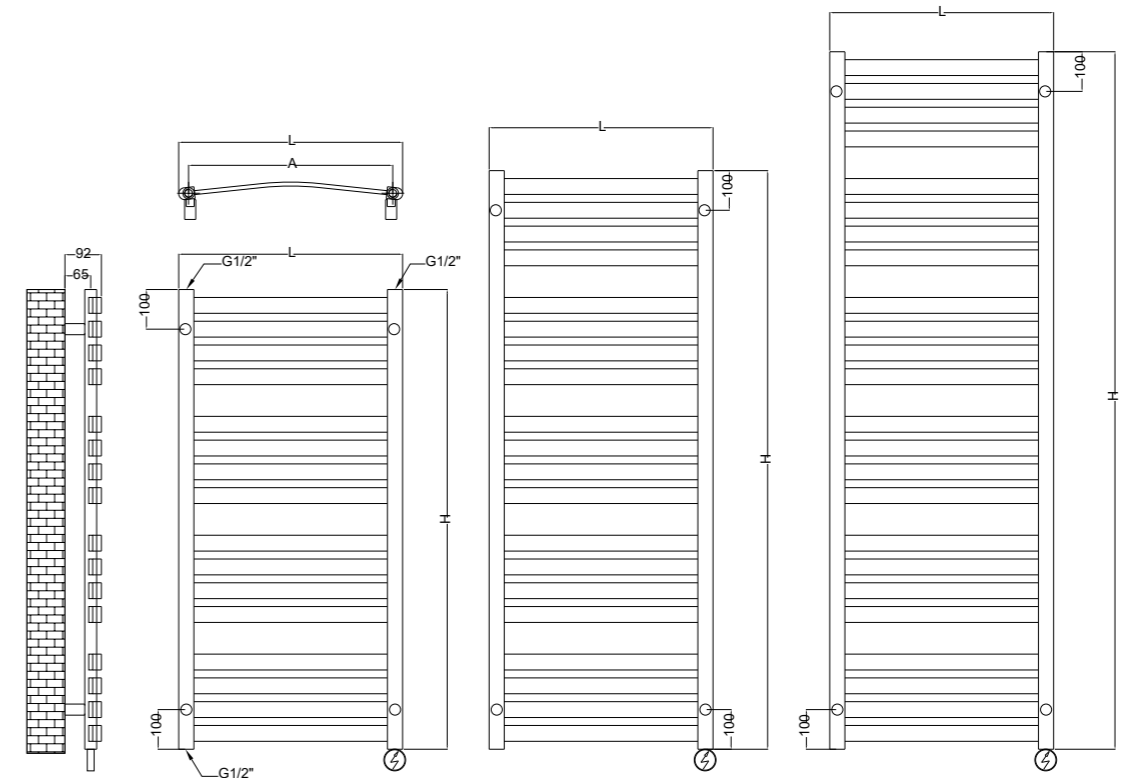
Factory pressure test/  
Presiune de probă: 10 bar

Elements & collectors/  
Elemente și colectori: 40x10+40x30 mm

# Vulcan NV

electric

DESIGN TOWEL RADIATORS RADIATOARE DECORATIVE DE BAIE



Height Înălțime (H) mm	Length Lățime (L) mm	No el Nr elemente pcs	Weight Greutate kg	Electric options watt
860	565	12	12	400
1160	565	16	17	500
1460	565	20	21	600
1760	565	24	25	800



RAL/VOPSIT



CHROME/CROMAT

## Features and Specifications/ Caracteristici și Specificații

**OPTION 02 - H+WIFI** heating element features WiFi control, TURBO and START-STOP timers, and 4-stage temperature adjustment. Its advanced microprocessor system ensures efficiency, anti-freeze protection, and low standby power consumption.

**Rezistența OPTION 02 - H+WIFI** oferă control WiFi, temporizatoare TURBO și START-STOP, precum și reglaj în 4 trepte. Sistemul avansat cu microprocesor asigură eficiență, protecție anti-îngheț și consum redus de energie în standby, ie în standby.

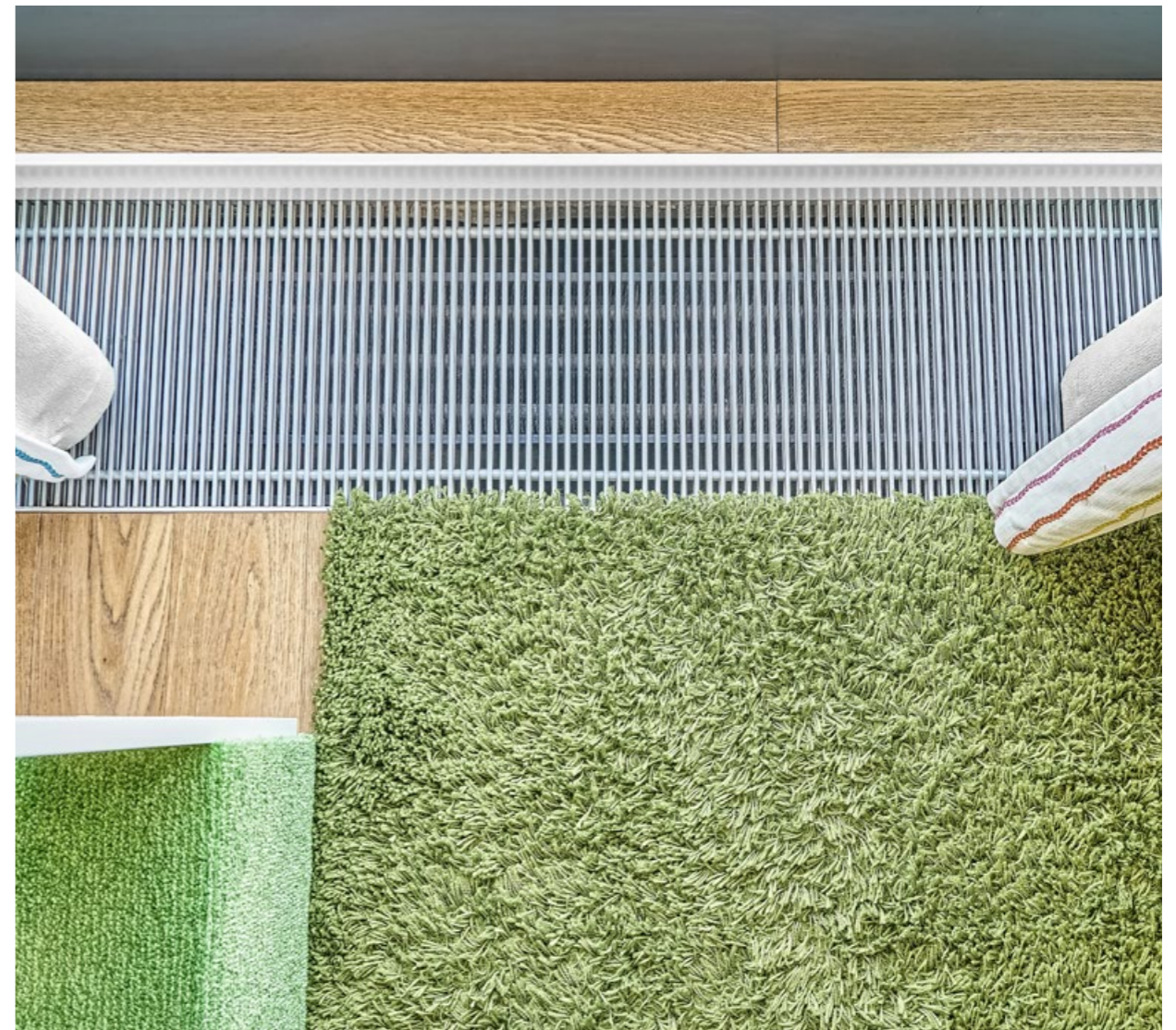


Recommended electric heater/  
Rezistență electrică recomandată -  
**OPTION 02 - H+WIFI**  
See pag. 232 / Detalii la pag. 232

- Nominal voltage/  
Tensiune nominală: 230V~
- Nominal frequency/  
Frecvența nominală: 50Hz
- Mounting kit included/  
Kit montaj inclus: K03
- Ingress protection/  
Grad de protecție: IPX5
- Protection class/  
Clasa de protecție: I
- Elements & collectors/  
Elemente și colectori: 40x10+40x30 mm



# Classic: RCF / RCN



## Application field:

Modern equipment for heating air and demister large glass surfaces in offices, shopping centers, showrooms, winter gardens, apartments etc.

The convector is installed in the floor, only wood or aluminum grilles will remain visible, available in a wide range of colors. It's the ideal solution for creating thermal comfort in spring or fall season for interiors where classical heating is not an option.

## Aplicabilitate:

Sunt echipamente moderne destinate încălzirii aerului și dezaburirii suprafețelor vitrate mari în spații de birouri, centre comerciale, showroomuri, grădini de iarnă, apartamente etc.

Convectorul este introdus într-o șapa specială în pardoseală și conectat la sistemul hidraulic din încăpere, rămânând doar partea superioară acestuia, prevăzută cu grilele din lemn sau aluminiu, într-o paletă largă de culorii, care se văd ulterior, creând astfel o estetică plăcută mediului. Sunt soluția ideală pentru a crea un confort termic în sezonul de primăvară, iarnă sau de toamnă și pentru amenajările interioare care nu permit instalarea corpurilor de încălzire clasice, de marii dimensiuni, sau complexe.

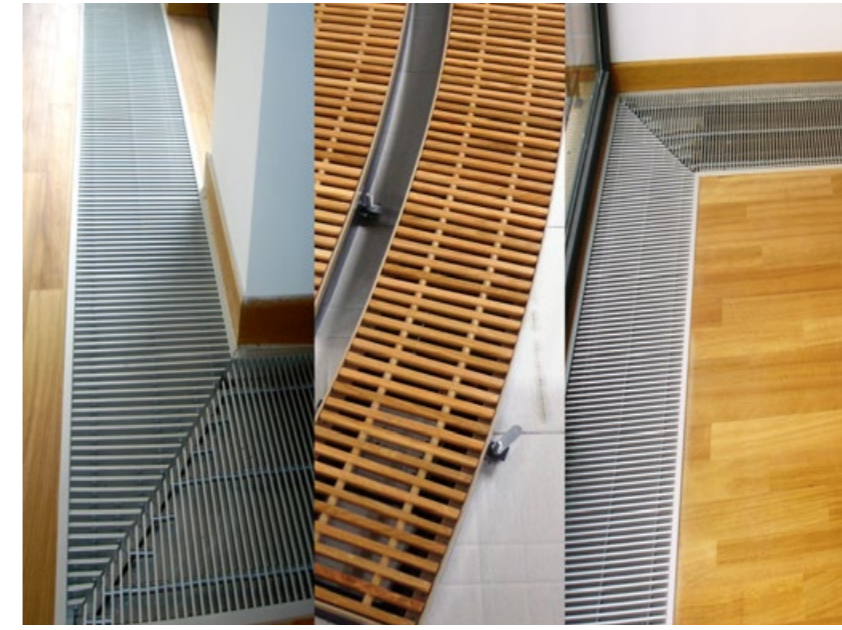
		75 °C / 65 °C / 20 °C (ΔT 50 °C)											
Height (mm) →		90				110				130			
Width (mm) →		210	260	330	410	190	260	330	410	230	260	330	410
900	85	94	126	144	93	103	178	204	107	114	250	287	
	356	395	698	800	445	494	714	819	556	617	730	838	
	403	447	818	938	503	558	862	988	628	697	908	1042	
	419	464	875	1003	584	647	1102	1264	813	901	1388	1593	
1300	148	164	222	255	163	181	313	359	179	199	441	505	
	639	709	1201	1377	799	886	1229	1409	998	1106	1258	1442	
	723	802	1408	1614	903	1001	1484	1702	1127	1250	1565	1794	
	751	833	1507	1728	1046	1160	1898	2176	1458	1616	2390	2740	
1700	203	224	304	349	223	247	428	491	246	272	603	691	
	881	977	1632	1871	1100	1220	1670	1915	1374	1524	1709	1959	
	996	1105	1913	2193	1244	1380	2017	2312	1554	1723	2126	2437	
	1034	1147	2048	2347	1441	1598	2578	2955	2007	2226	3246	3721	
2100	276	306	417	478	304	337	587	672	335	372	825	945	
	1220	1354	2206	2526	1524	1691	2258	2586	1904	2112	2311	2647	
	1380	1531	2587	2963	1723	1911	2726	3122	2152	2387	2873	3290	
	1434	1590	2768	3170	1997	2214	3485	3992	2781	3084	4389	5027	
2500	351	390	533	610	387	429	749	858	426	473	1053	1206	
	1571	1742	2785	3191	1962	2176	2850	3266	2450	2717	2918	3343	
	1776	1970	3265	3741	2217	2460	3441	3942	2769	3072	3626	4154	
	1845	2046	3494	4003	2569	2849	4399	5041	3577	3968	5540	6347	
2900	427	473	649	744	471	522	914	1048	519	575	1287	1476	
	1929	2140	3367	3860	2410	2673	3447	3951	3010	3339	3528	4045	
	2183	2420	3947	4525	2724	3021	4160	4769	3399	3769	4384	5026	
	2265	2513	4224	4842	3155	3499	5319	6098	4394	4873	6698	7679	
3300	504	558	768	881	556	616	1081	1239	613	680	1521	1744	
	2294	2545	3952	4531	2866	3180	4046	4638	3582	3973	4141	4748	
	2595	2879	4634	5313	3240	3593	4883	5599	4044	4485	5145	5899	
	2695	2989	4959	5685	3754	4163	6244	7159	5229	5799	7863	9015	
3700	581	644	888	1018	641	711	1250	1433	707	784	1758	2016	
	2666	2958	4540	5207	3331	3694	4648	5329	4160	4615	4757	5455	
	3016	3345	5324	6104	3765	4176	5609	6432	4700	5212	5911	6778	
	3132	3474	5696	6531	4261	4837	7173	8225	6073	6735	9034	10359	
4100	660	731	1010	1158	727	806	1421	1628	801	888	1998	2290	
	3043	3376	5130	5880	3801	4217	5251	6018	4748	5267	5375	6160	
	3442	3818	6015	6894	4298	4767	6338	7264	5366	5952	6679	7654	
	3575	3965	6435	7375	4978	5521	8104	9288	6932	7689	10207	11698	
4500	738	818	1132	1230	813	902	1593	1730	896	993	2240	2433	
	3425	3799	5722	6216	4279	4746	5858	6363	5346	5929	5997	6514	
	3874	4298	6709	7288	4836	5365	7069	7679	6037	6697	7449	8091	
	4023	4462	7178	7797	5603	6215	9039	9721	7804	8656	11384	12120	

		90 °C / 70 °C / 20 °C (ΔT 60 °C)											
Height (mm) →		90				110				130			
Width (mm) →		210	260	330	410	190	260	330	410	230	260	330	410
900	107	119	160	183	118	131	225	259	130	144	318	365	
	453	502	886	1016	565	627	907	1040	706	783	928	1064	
	512	568	1038	1191	639	709	1094	1255	798	885	1153	1323	
	532	590	1111	1274	741	821	1400	1605	1032	1144	1763	2023	
1300	188	209	282	323	207	230	397	455	228	253	560	642	
	812	901	1526	1749	1014	1125	1561	1790	1267	1405	1598	1832	
	918	1018	1788	2050	1147	1272	1885	2161	1432	1588	1987	2278	
	954	1057	1914	2194	1329	1473	2410	2763	1851	2053	3035	3480	
1700	257	285	386	443	284	314	544	623	312	346	766	878	
	1119	1241	2073	2376	1397	1550	2121	2431	1745	1935	2171	2488	
	1265	1403	2430	2785	1580	1752	2561	2936	1973	2189	2700	3094	
	1313	1457	2601	2981	1830	2029	3274	3753	2549	2827	4123	4726	
2100	350	388	530	607	386	428	745	854	425	472	1048	1201	
	1550	1719	2801	3208	1936	2147	2867	3284	2418	2682	2935	3362	
	1752	1944	3285	3762	2188	2427	3462	3965	2733	3031	3649	4179	
	1821	2019	3515	4026	2536	2812	4426	5070	3532	3916	5574	6384	
2500	446	495	677	775	491	545	951	1090	541	601	1337	1532	
	1995	2213	3537	4052	2491	2763	3620	4148	3111	3451	3706	4246	
	2255	2502	4147	4751	2816	3124	4370	5007	3516	3901	4604	5276	
	2343	2599	4437	5084	3262	3619	5587	6402	4543	5039	7036	8061	
2900	543	601	825	945	598	662	1161	1331	659	730	1635	1874	
	2450	2717	4276	4902	3061	3394	4377	5018	3823	4240	4481	5137	
	2772	3074	5013	5747	3459	3836	5283	6056	4317	4787	5568	6383	
	2877	3191	5364	6149	4007	4444	6755	7744	5580	6189	8507	9752	
3300	640	709	976	1119	706	782	1373	1574	779	863	1932	2215	
	2913	3232	5019	5755	3640	4038	5138	5891	4549	5046	5259	6030	
	3296	3656	5886	6748	4114	4563	6201	7110	5136	5696	6534	7492	
	3423	3796	6297	7220	4767	5287	7930	9092	6640	7364	9986	11449	
3700	738	818	1128	1293	814	902	1587	1820	898	995	2233	2561	
	3386	3756	5766	6612	4230	4692	5903	6768	5284	5861	6042	6928	
	3831	4249	6761	7753	4782	5303	7124	8169	5969	6619	7507	8608	
	3978	4412	7233	8294	5539	6143	9110	10446	7712	8554	11473	13156	
4100	838	929	1283	1470	924	1024	1804	2068	1018	1128	2537	2908	
	3865	4287	6515	7467	4828	5355	6669	7643	6030	6689	6826	7824	
	4371	4849	7639	8755	5458	6054	8049	9226	6815	7559	8482	9721	
	4540	5036	8172	9367	6322	7012	10189	10971	8803	9765	12704	12849	
4500	938	1039	1438	1562	1033	1145	2023	2197	1138	1262	2845	3090	
	4350	4825	7267	7894	5435	6028	7439	8081	6789	7530	7616	8273	
	4920	5458	8520	9255	6142	6813	8978	9752	7667	8505	9460	10276	
	5109	5667	9115	9902	7116	7893	10906	11605	9911	10993	13048	13601	

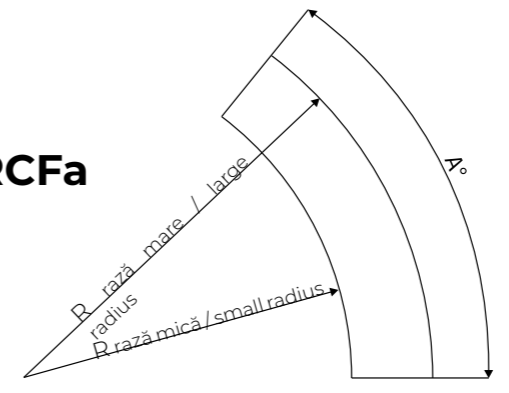
		50 °C / 40 °C / 20 °C (ΔT 25 °C)											
Height (mm) →		90				110				130			
Width (mm) →		210	260	330	410	190	260	330	410	230	260	330	410
900	34	38	51	58	37	42	71	82	41	46	101	115	
	143	159	280	322	179	198	287	329	224	248	294	337	
	162	180	329	377	202	224	346	397	252	280	332	380	
	168	187	352	403	235	260	443	508	327	362	558	640	
1300	60	66	89	102	66	73	126	144	72	80	177	203	
	257	285	483	554	321	356	494	566	401	445	506	580	
	291	322	566	649	363	402	597	684	453	503	629	721	
	302	335	606	694	420	466	763	874	586	650	961	1101	
1700	81	90	122	140	90	99	172	197	99	109	242	278	
	354	393	656	752	442	490	671	769	552	612	687	787	
	400	444	769	881	500	554	811	929	624	693	854	979	
	416	461	823	943	579	642	1036	1188	807	895	1305	1495	
2100	111	123	168	192	122	135	236	270	135	149	332	380	
	491	544	887	1015	613	680	907	1039	765	849	929	1064	
	554	615	1040	1191	692	768	1096	1255	865	959	1155	1322	
	576	639	1112	1274	802	890	1401	1604	1118	1239	1764	2020	
2500	141	157	214	245	155	173	301	345	171	190	423	485	
	631	700	1119	1282	788	874	1146	1313	985	1092	1173	1344	
	714	792	1312	1504	891	989	1383	1584	1113	1234	1457	1670	
	741	822	1404	1609	1032	1145	1768	2026	1438	1595	2226	2551	
2900	172	190	261	299	189	210	367	421	208	231	517	593	
	775	860	1353	1551	969	1074	1385	1588	1210	1342	1418	1626	
	877	973	1586	1819	1095								



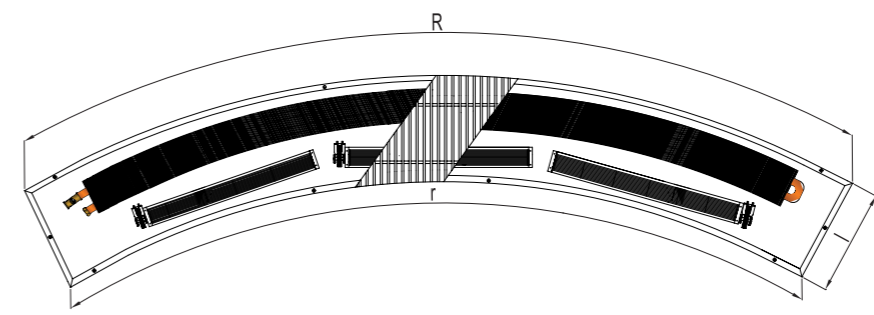
# Special Projects RCNa/RCFa + RCNz/RCFz



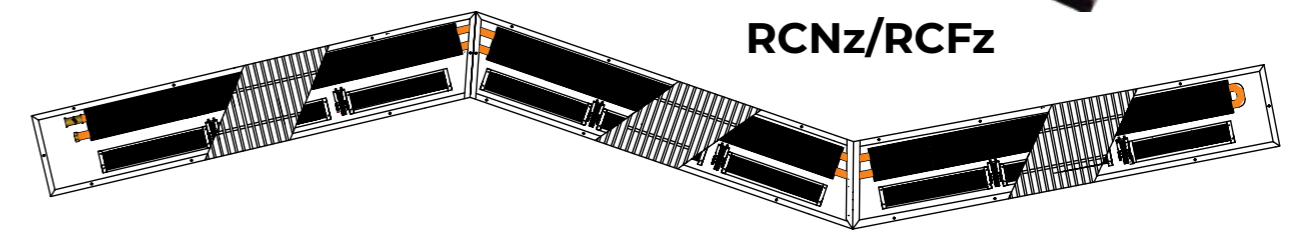
**RCNa/RCFa**



- R rază mare / large radius
- R rază mică / small radius
- A°



**RCNz/RCFz**

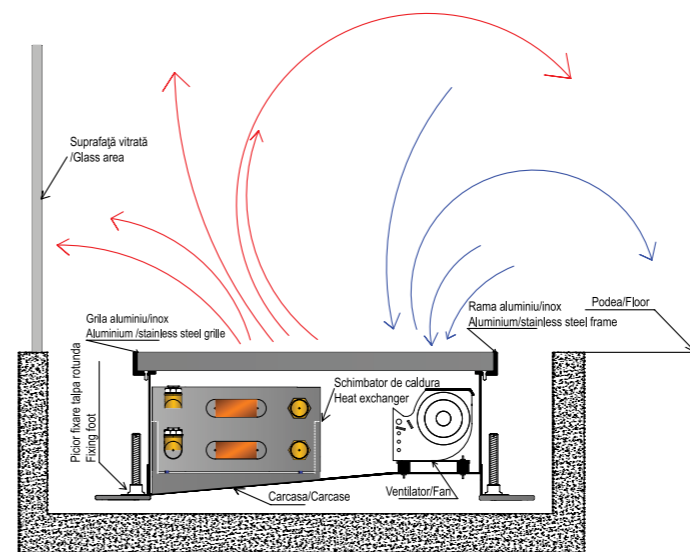
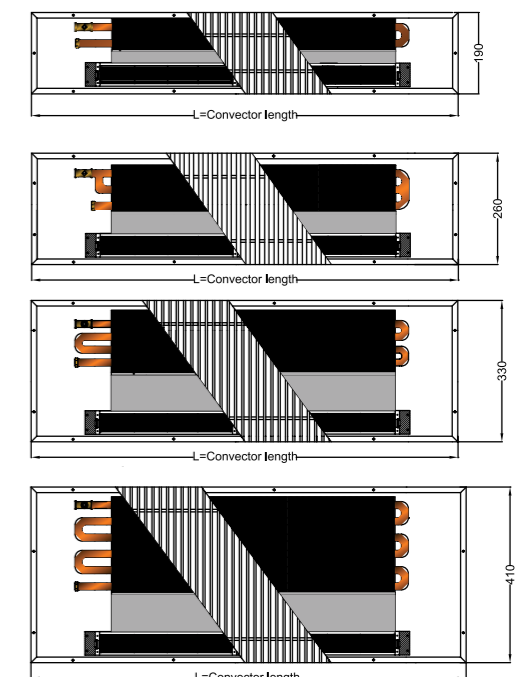
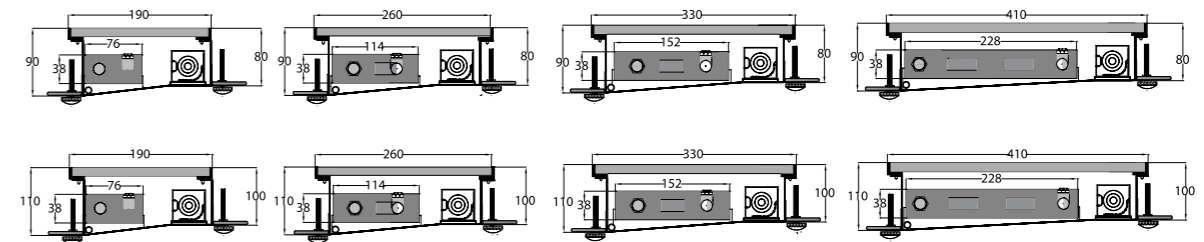


# Clima: RCFR



UNDERFLOOR CONVECTORS CONVECTORI DE PARDOSEALĂ

● We can make custom dimensions, after technical analysis. | Putem executa dimensiuni speciale, în urma unei analize tehnice.



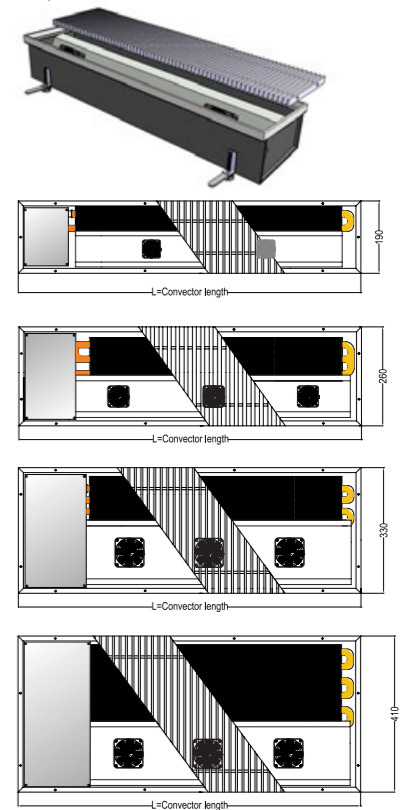
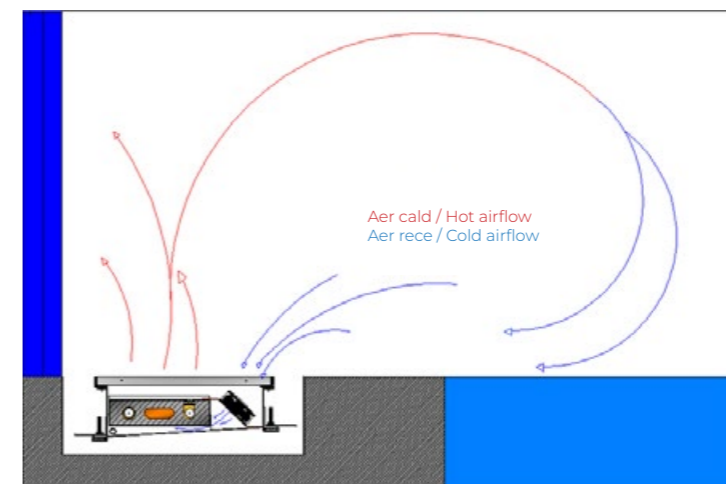
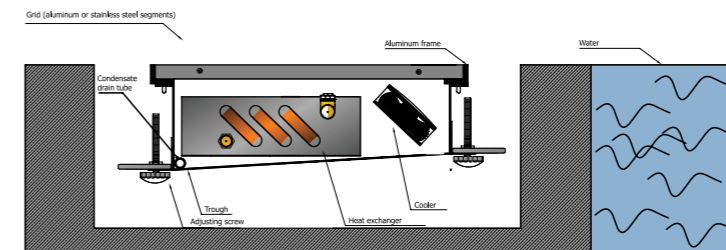
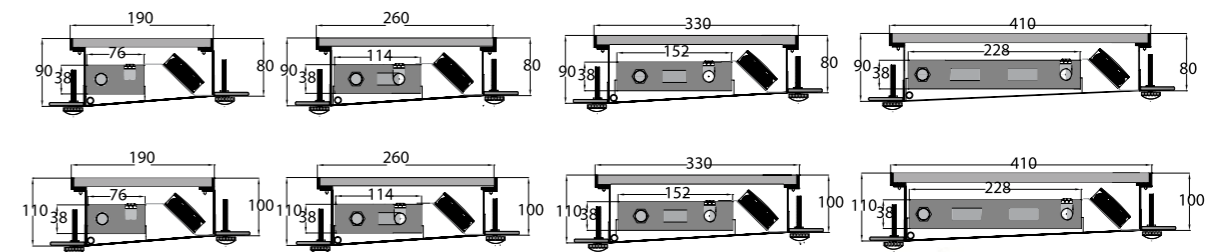


# Piscina / Pool: RCFU



UNDERFLOOR CONVECTORS CONVECTORI DE PARDOSEALĂ

● We can make custom dimensions, after technical analysis. | Putem executa dimensiuni speciale, în urma unei analize tehnice.





# Premium accessories

## Accesorii premium

An exquisite radiator demands an exquisite finishing touch. RADOX provides an extensive line of designer valves, chrome plated, stainless steel and painted towel bars, towel hanger and robe hooks.

These premium accessories are a result of years of consistent development affording RADOX the artistic privilege to attire each radiator on an individual basis, according to the client's design scheme.

Oferta RADOX nu cuprinde numai radiatoare, dar și accesorii care completează designul produsului livrat. Robineți, agățătoare și suporturi de prosoape cromate, vopsite sau din inox, sunt numai câteva dintre produsele care fac diferența prin calitate și design.

Accesoriile premium realizate de RADOX sunt rezultatul unei preocupări de dezvoltare constantă, în scopul de a aduce libertatea de a reinterpretă și personaliza fiecare radiator RADOX.



Square robe hook | Agățătoare pentru halat



Robe hook for VERTICA D | Agățătoare pentru VERTICA D



Square towel bar for NOVA | Suport pătrat pentru prosop



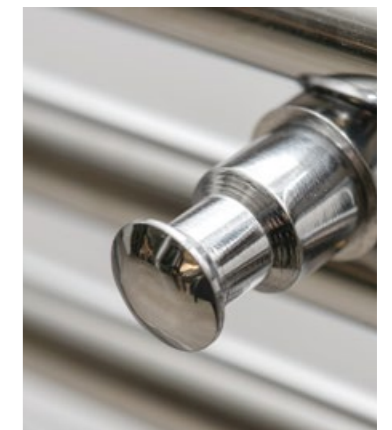
Towel hanger | Suport pentru prosop



Towel bar for NOVA  
Suport prosop pentru Nova



Round robe hook  
Agățătoare pentru prosop 25



Robe hook  
Agățătoare pentru prosop 22



TOWEL Bar  
Suport de prosoape

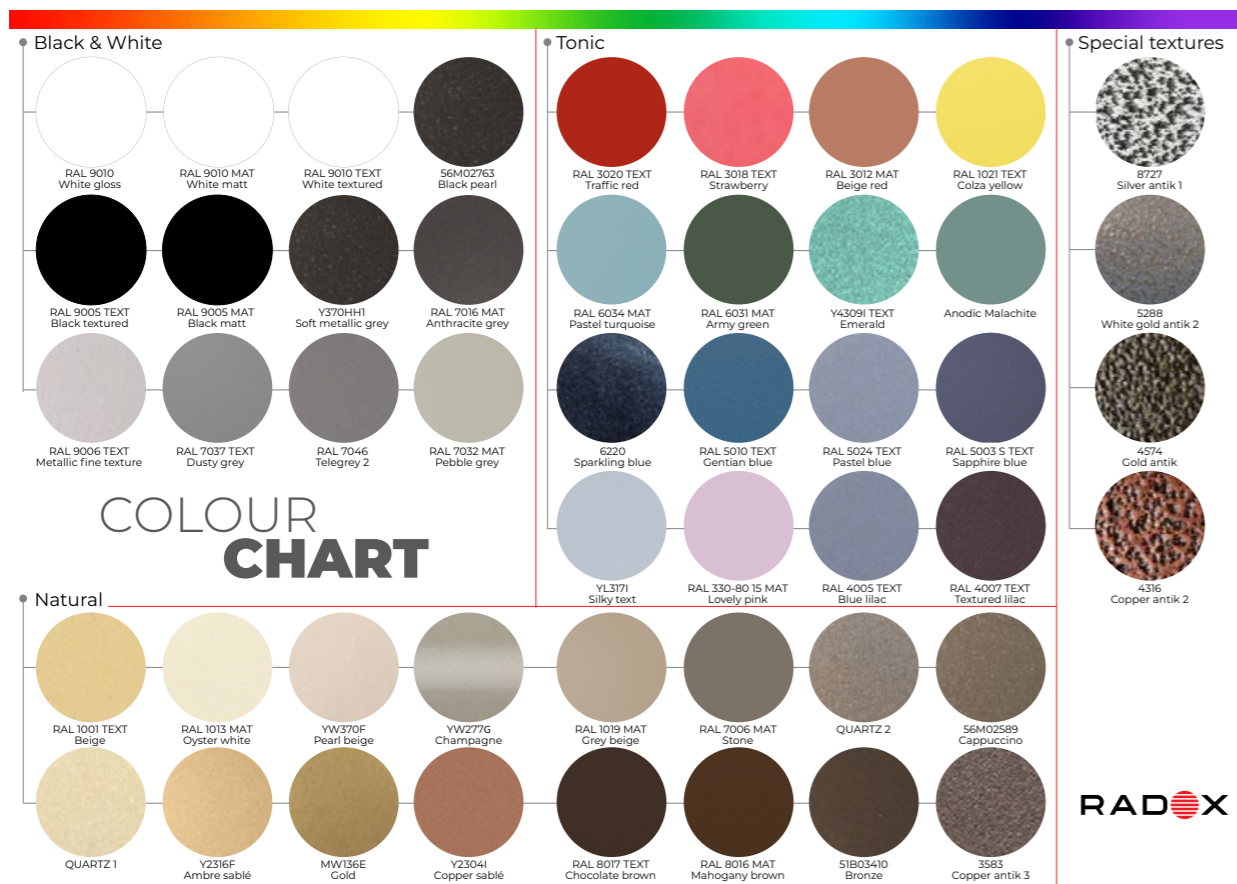


SQUARE TOWEL bar  
Suport pătrat de prosoape



TOWEL Bar for VERTICA D / Suport de prosoape pentru VERTICA D

# Colours and finishes Culori și finisaje



This sample colour chart only represents the range of RADOX colours available. It is not representative of the actual colour finish on the radiators, as they have matt, glossy or textured finish that we cannot reproduce on this page. Please ask for a RADOX colour chart from which to confirm your selection before placing an order.

On request and subject to availability, we can provide any other RAL colour - please contact your local sales team for more details. Due to RADOX's and the painting manufacturing techniques applied, there are colour tolerances to take into consideration, as variation are possible in shade or shine.

Această mostră de culori reprezintă doar gama de culori RADOX disponibile. Nu este reprezentativă pentru finisajul real al culorilor de pe radiatoare, deoarece au finisaje mat, lucios sau texturat pe care nu le putem reproduce pe această pagină. Vă rugăm să solicitați o gamă de culori RADOX din care să confirmați selecția înainte de a trimite comanda.

La cerere și în funcție de disponibilitate, putem oferi orice altă culoare RAL - vă rugăm să contactați echipa locală de vânzări pentru mai multe detalii. Datorită tehnicilor de producție aplicate de RADOX și ale fabricanților de vopsea, există toleranțe de culoare de luat în considerare, deoarece sunt posibile variații în nuanță sau luciu.

# RADOX Painting Vopsirea RADOX

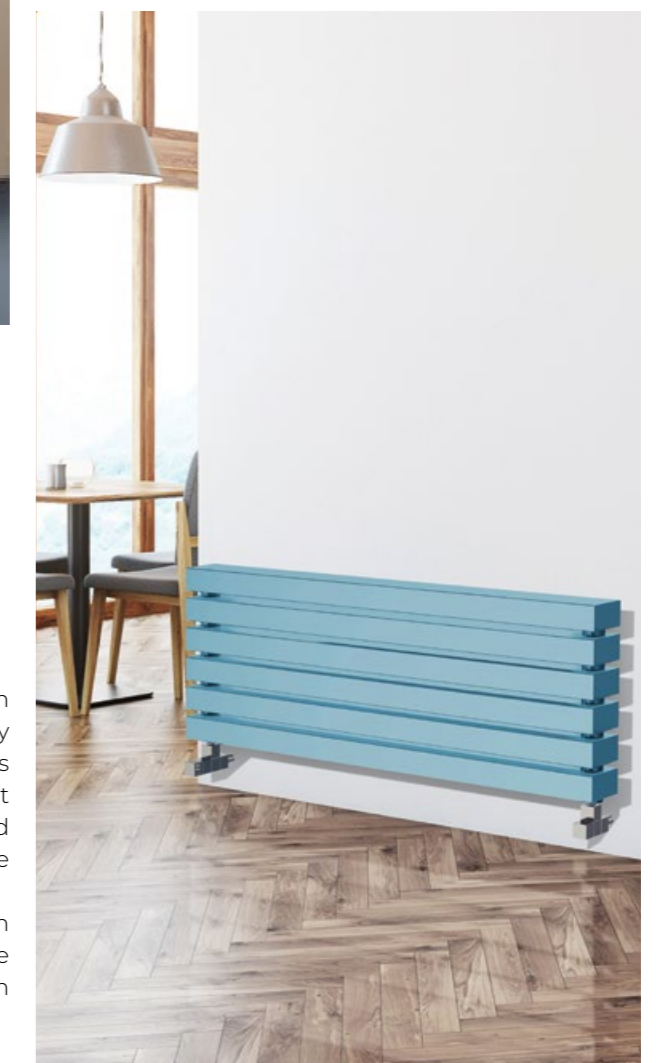
VESTA UNO radiator, pag. 99



0. Raw material (steel) /Material de baza (oțel)
1. Oxide-passivation layer/ Strat oxid-pasivant
2. Epoxy -polyester powder/Strat vopsea

Pentru radiatoarele RADOX vopsite, pregătirea suprafețelor este esențială în a asigura o rezistență superioară la coroziune. Prin alicare, degresare, fosfatizare, suprafețele radiatoarelor sunt curățate și pregătite astfel încât vopseaua să adere perfect la materialul de bază, iar statul de vopsea să fie unul anticoroziv eficient și durabil.

Procedul de vopsire este unul ecologic, în câmp electrostatic, cu polimerizare la 180 grade. Vopseaua se achiziționează de la cei mai mari producători din lume, așa cum este AKZO NOBEL.



CENTO 15H radiator, pag. 21

For painted RADOX radiators, the surface preparation is essential to ensure superior corrosion resistance. By sandblasting, degreasing, phosphating, the surfaces of the radiators are cleaned and prepared so that the paint adheres perfectly to the base material and the state of the paint is an effective and durable anticorrosive.

The painting process is an ecological one, in electrostatic field, with 180 degree polymerization. The paint is purchased from the largest manufacturers in the world, such as AKZO NOBEL.

## RADOX Chroming process Cromarea RADOX

0. Raw material (steel) /Material de baza (oțel)
1. Nickel semi-bright /Nichel semi-lucios
2. Nickel bright / Nichel lucios
3. Chrome bright /Crom lucios



The quality of the chrome plating process determines the level of corrosion resistance and durability of the radiator. And our finish will always have a mirror effect, without losing its shine over time. The chrome plating of RADOX radiators is of multilayer type, a superior process, made in our modern, complete automated and ecological installation.

Corrosion tests demonstrate the efficiency of our process, RADOX radiators exceeding without any trace of rust in a continuous and accelerated environment of heat and humidity (accredited laboratory) the standard 100 hours. Always concerned about the quality of our future, RADOX does not use harmful derivatives with a devastating effect on the environment - other manufacturers continue to use copper in the chromium plating process.

SERPENTINE radiator, pag. 199



Calitatea procesului de cromare determină nivelul de rezistență la coroziune și durabilitatea radiatorului. Iar finisajul va avea mereu efectul de oglindă, fără să își piardă luciul în timp. Cromarea radiatoarelor RADOX este de tip multistrat, cromare superioară realizată în instalația noastră modernă, complet automatizată și ecologică.

Testele de coroziune demonstrează eficiența procesului nostru, radiatoarele RADOX depășind fără nicio urmă de rugină într-un mediu continuu și accelerat de căldură și umiditate (laborator acreditat) cele 100 ore standard. Mereu preocupați de calitatea viitorului nostru, RADOX nu folosește derivați nocivi cu efecte devastatoare asupra mediului - alți producători continuă să folosească cuprul în procesul de cromare.

SCALA N radiator, pag. 111



## RADOX Stainless steel Inoxul RADOX

Stainless steel radiators come in two distinct finishes: polished and brushed. The polished finish undergoes a specialized technological process, resulting in a glossy, reflective surface. Conversely, radiators with a brushed finish are achieved through abrasive grinding, producing a satin-like, matte appearance that adds an architectural touch to the products.

Additionally, for customers seeking both durability and aesthetic versatility, we offer painted stainless steel radiators. The most popular choice among these premium options is matte black, ensuring a sleek and timeless look while providing a 20-year guarantee for peace of mind.

BROC radiator, pag. 19 (glossy finish / finisaj lucios)



KAZAR radiator, pag. 159 (brushed finish / finisaj satinat).



Radiatoarele RADOX din oțel inoxidabil vin în două finisaje distincte: lucios și satinat. Finisajul lucios trece printr-un proces tehnologic specializat, rezultând o suprafață strălucitoare. În schimb, radiatoarele cu finisaj satinat sunt obținute printr-o slefuire abrazivă, producând o aparență mată, unica de fiecare dată, care adaugă un accent arhitectural produselor.

În plus, pentru clienții care caută atât durabilitate, cât și versatilitate estetică, oferim radiatoare din oțel inoxidabil vopsite. Cea mai populară alegere dintre aceste opțiuni premium este negru mat, asigurând un aspect elegant și atemporal, oferind în același timp o garanție de 20 de ani pentru liniștea clienților.

UPPER radiator, pag. 203 (polished finish / finisaj lucios).



# Valves Robineți



All in one ECON 1/2 angular White /  
Kit robineti radiator 1/2"x 1/2"  
cu cap termostatic ECON Alb



All in one, OLD STAR,  
angular, 1/2"F x 1/2"M.  
Kit robineti radiator,  
1/2"F x 1/2"M, OLD STAR



All in one SWING 1/2 angular Chrome /  
Kit robineti radiator  
1 1/2"x 1/2" SWING Cromat



All in one SWING 1/2 angular White /  
Kit robineti radiator  
1 1/2"x 1/2" SWING alb



All In One ROYAL 1/2" / 1/2" Chrome /  
Kit robineti radiator 1/2"x 1/2"  
cu cap termostatic ROYAL Cromat



All In One ROYAL 1/2" / 1/2" Metalized /  
Kit robineti radiator 1/2"x 1/2"  
cu cap termostatic ROYAL metalizat



All In One VISION REGULATED  
1/2 Chrome /  
Kit robineti radiator 1/2"xM22x15 VISION  
CONTROL Cromat



All In One VISION REGULATED  
1/2 Graphite /  
Kit robineti radiator 1/2"xM22x15 VISION  
CONTROL Grafit texturat



All In One QUATTRO REGULATED  
1/2" / 1/2" Chrome /  
Kit robineti radiator 1/2"x 1/2"  
QUATTRO CONTROL Cromat



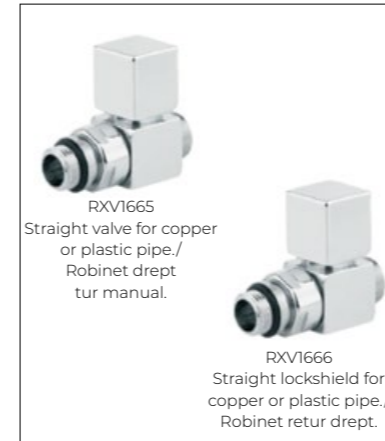
All In One QUATTRO REGULATED  
1/2" / 1/2" White /  
Kit robineti radiator 1/2"x 1/2"  
QUATTRO CONTROL Alb



All In One TWINS REGULATED  
3/4 x 3/4 Chrome /  
Kit robineti 3/4" tip H cu cap  
termostatic TWINS Cromat



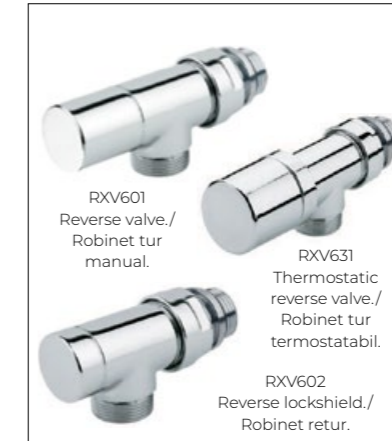
All In One TWINS  
3/4 x 3/4 White /  
Kit robineti 3/4" tip H cu cap  
termostatic TWINS Alb



RXV1665  
Straight valve for copper  
or plastic pipe. /  
Robinet drept  
tur manual.



RXV1666  
Straight lockshield for  
copper or plastic pipe. /  
Robinet retur drept.

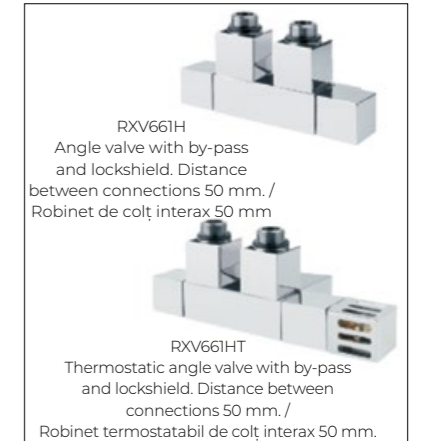


RXV601  
Reverse valve. /  
Robinet tur  
manual.

RXV631  
Thermostatic  
reverse valve. /  
Robinet tur  
termostabil.



RXV602  
Reverse lockshield. /  
Robinet retur.



RXV661H  
Angle valve with by-pass  
and lockshield. Distance  
between connections 50 mm. /  
Robinet de colț interax 50 mm



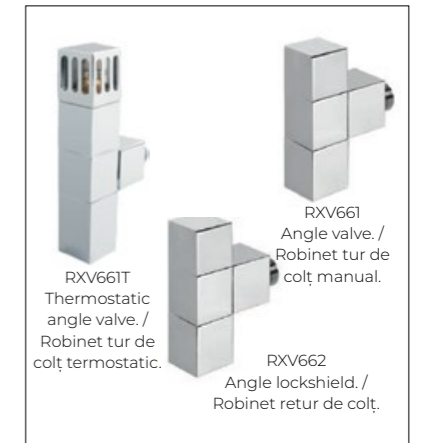
RXV661HT  
Thermostatic angle valve with by-pass  
and lockshield. Distance between  
connections 50 mm. /  
Robinet termostabil de colț interax 50 mm.



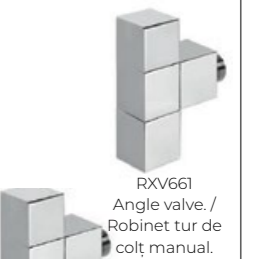
RXV421  
Thermostatic mono/bitube angle  
valve with by-pass and lockshield  
Distance between connections 50 mm. /  
Robinet termostabil mono/bitubular  
de colț interax 50 mm.



RXV481  
Mono/bitube angle valve with  
by-pass and lockshield  
Distance between connections 50 mm. /  
Robinet manual de colț mono/bitubular  
interax 50 mm.



RXV661T  
Thermostatic  
angle valve. /  
Robinet tur de  
colț termostatic.



RXV661  
Angle valve. /  
Robinet tur de  
colț manual.

RXV662  
Angle lockshield. /  
Robinet retur de colț.



RXV761  
Thermostatic coaxial  
valve LH/RH. /  
Robinet tur termostabil  
coaxial stânga/dreapta.



RXV741  
Coaxial valve LH/RH. /  
Robinet tur manual  
coaxial stânga/dreapta.



RXV742  
Coaxial lockshield  
LH/RH. /  
Robinet retur coaxial  
stânga/dreapta.



RXV1521  
Thermostatic  
angle valve. /  
Robinet tur de  
colț termostabil.



RXV1501  
Angle valve. /  
Robinet tur de  
colț manual.



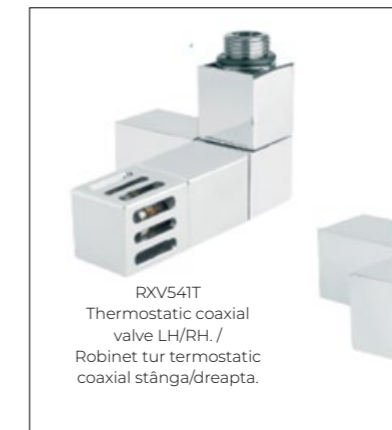
RXV1502  
Angle  
lockshield. /  
Robinet retur  
de colț.



RXA425  
Thermostatic head  
with liquid sensor. /  
Cap termostatic cu  
senzor lichid.

RXA403  
Thermostatic head  
with liquid sensor. /  
Cap termostatic cu  
senzor lichid.

RXA409  
Thermostatic head  
with liquid sensor. /  
Cap termostatic cu  
senzor  
lichid.



RXV541T  
Thermostatic coaxial  
valve LH/RH. /  
Robinet tur termostatic  
coaxial stânga/dreapta.



RXV541  
Coaxial valve LH/RH. /  
Robinet tur manual coaxial  
stânga/dreapta.

RXV542  
Coaxial lockshield LH/RH. /  
Robinet retur coaxial stânga/  
dreapta.

Valves are not included and must be ordered separately, if required. / Robineții nu sunt incluși și trebuie comandați separat, la cerere.

# Electrical heaters / Rezistențe electrice

## OPTION 01 - H+E

- SMOOTH TEMPERATURE ADJUSTMENT (10 – 65°C) / Reglare fină a temperaturii (10 – 65°C)
- TURBO FUNCTION (full heating for a set for 1, 2 or 3-hour period) / Funcția Turbo (încălzire completă pentru o perioadă setată de 1, 2 sau 3 ore)
- TIMER 1-9 HOUR – maintains previously selected temperature for a period of 1 to 9 hours / Temporizator 1-9 ore – menține temperatura selectată anterior pentru o perioadă de 1 până la 9 ore
- ANTI-FREEZE FUNCTION / Funcție anti-îngheț
- ELECTRONIC CONTROLLER / Controler electronic
- ENERGY EFFICIENCY / Eficiență energetică



## OPTION 02 - H+WIFI

- WiFi + app control / Control WiFi + prin aplicația
- Daily / weekly programming / Programare zilnică / săptămânală
- Smooth temperature adjustment (10 – 65°C) / Reglare fină a temperaturii (10 – 65°C)
- Anti-freeze function / Funcție anti-îngheț
- Electronic controller / Controler electronic
- Energy efficiency / Eficiență energetică
- Turbo function (full heating for a set 1, 2 or 3-hour period) / Funcția turbo (încălzire completă pentru o perioadă setată de 1, 2 sau 3 ore)
- Ambient temperature sensor / Senzor de temperatură ambientală
- Remote control / Telecomandă



## OPTION 03 - H+hWIFI

- WIFI + APP CONTROL / Control WIFI + Aplicație
- DAILY WEEKLY PROGRAMMING / Programare zilnică și săptămânală
- SMOOTH TEMPERATURE ADJUSTMENT (10 – 65°C) / Reglare fină a temperaturii (10 – 65°C)
- ANTI-FREEZE FUNCTION / Funcție anti-îngheț
- ELECTRONIC CONTROLLER / Controler electronic
- TURBO FUNCTION (full heating for 1, 2 or 3-hour period) / Funcția Turbo (încălzire completă pentru 1, 2 sau 3 ore)
- AMBIENT TEMPERATURE SENSOR / Senzor de temperatură ambientală
- REMOTE CONTROL / Telecomandă



## OPTION SIM

- SIM has overheating protection, a bimetal limiter. Compatible with timers and smart systems. High moisture protection with a thermal fuse. Stainless steel housing, externally controlled, with an optional plug switch.

- SIM are protecție la supraîncălzire, limitator bimetalic. Compatibil cu temporizatoare și sisteme smart. Protecție ridicată la umiditate, siguranță termică. Carcasă din inox, control extern, opțional cu întrerupător pe mufă.



## OPTION 04 - HEC

- TIMER TURBO – Returns to previous settings after 2h./ Revine la setările anterioare după 2 ore.
- TIMER START-STOP – Turns off automatically after 2h./ Se oprește automat după 2 ore.
- 4-stage temperature regulation (30°C – 60°C). / Reglare temperatură în 4 trepte (30°C – 60°C).
- Controller rotation (0° – 330°). / Rotire controler (0° – 330°).
- ANTI-FREEZE function. / Funcție anti-îngheț.
- Two-level overheating protection. / Protecție supraîncălzire – 2 trepte.
- Protection against dry operation. / Previne deteriorarea în lipsa lichidului.
- Ultra-low power consumption in standby mode. / Consum redus în modul standby.
- Intelligent Control – Microprocessor system. / Sistem cu microprocesor.



## OPTION 05 - NEX

- TURBO Timer – Keeps temperature for 1-4 hours, then reverts. / Menține temperatura 1-4 ore, apoi revine.
- START-STOP Timer – Keeps temperature for 1-4 hours, then turns off. / Menține temperatura 1-4 ore, apoi se oprește.
- DELAYED START Timer – Delayed start (2-8h), runs for 1-4 hours, then turns off. / Pornire întârziată (2-8h), funcționează 1-4 ore, apoi se oprește.
- 4-stage Temp Control – 30°C to 60°C. / Control temperatură – 30°C - 60°C.
- Rotating Controller – 0° to 330°. / Control rotativ – 0° - 330°.
- ANTI-FREEZE FUNCTION / Funcție anti-îngheț
- Overheat Protection – Two levels. / Protecție supraîncălzire – 2 trepte.
- Dry Protection – Stops damage from dry operation. / Previne deteriorarea în lipsa lichidului.
- Low Power – Minimal energy in standby. / Energie minimă în standby.
- Intelligent Control – Microprocessor system. / Sistem cu microprocesor.



## OPTION 06 - NEXHOMET

- WiFi Control – Control the device from anywhere via stable WiFi and Internet connection. / Controlează dispozitivul de oriunde prin conexiune WiFi stabilă și Internet.
- Remote & Local Control – Via app or push buttons. / Control de la distanță și local – Prin aplicație sau butoane.
- Weekly Schedule – Set radiator or room temperature. / Program săptămânal – Setează temperatura radiatorului sau a camerei.
- Open Window Detection – Stops heating when a window/door is open. / Detectare fereastră deschisă – Oprește încălzirea când fereastră/ușa este deschisă.
- TURBO Timer – Maintains set temperature for up to 4 hours, then reverts. / Menține temperatura setată până la 4 ore, apoi revine.
- START-STOP Timer – Maintains set temperature for up to 4 hours, then turns off. / Menține temperatura setată până la 4 ore, apoi se oprește.
- Heating Priority – Choose radiator or room priority. / Prioritate încălzire – Alege între radiator și cameră.
- Radiator Temperature – Adjustable from 30°C–60°C with 1°C accuracy. / Temperatura radiatorului – Reglabilă între 30°C–60°C, precizie de 1°C.
- Room Temperature – Adjustable from 17°C–24°C with 0.1°C accuracy. / Temperatura camerei – Reglabilă între 17°C–24°C, precizie de 0.1°C.
- Temperature Correction – Adjust room sensor readings by ±4°C via app. / Corecție temperatură – Ajustează citirile senzorului camerei cu ±4°C prin aplicație.
- Energy Counter – Tracks energy usage and cost. / Contor de energie – Monitorizează consumul și costul.



- Parental Control – Lock buttons via app. / Control parental – Blochează butoanele prin aplicație.
- Controller rotation (0° – 330°). / Rotire controler (0° – 330°).
- ANTI-FREEZE function. / Funcție anti-îngheț.
- App Availability – Free on App Store and Google Play. / Aplicație disponibilă – Gratuit în App Store și Google Play.
- Overheat Protection – Two levels. / Protecție supraîncălzire – 2 trepte.
- Low Power – Minimal energy in standby. / Energie minimă în standby.
- Intelligent Control – Microprocessor system. / Sistem cu microprocesor.



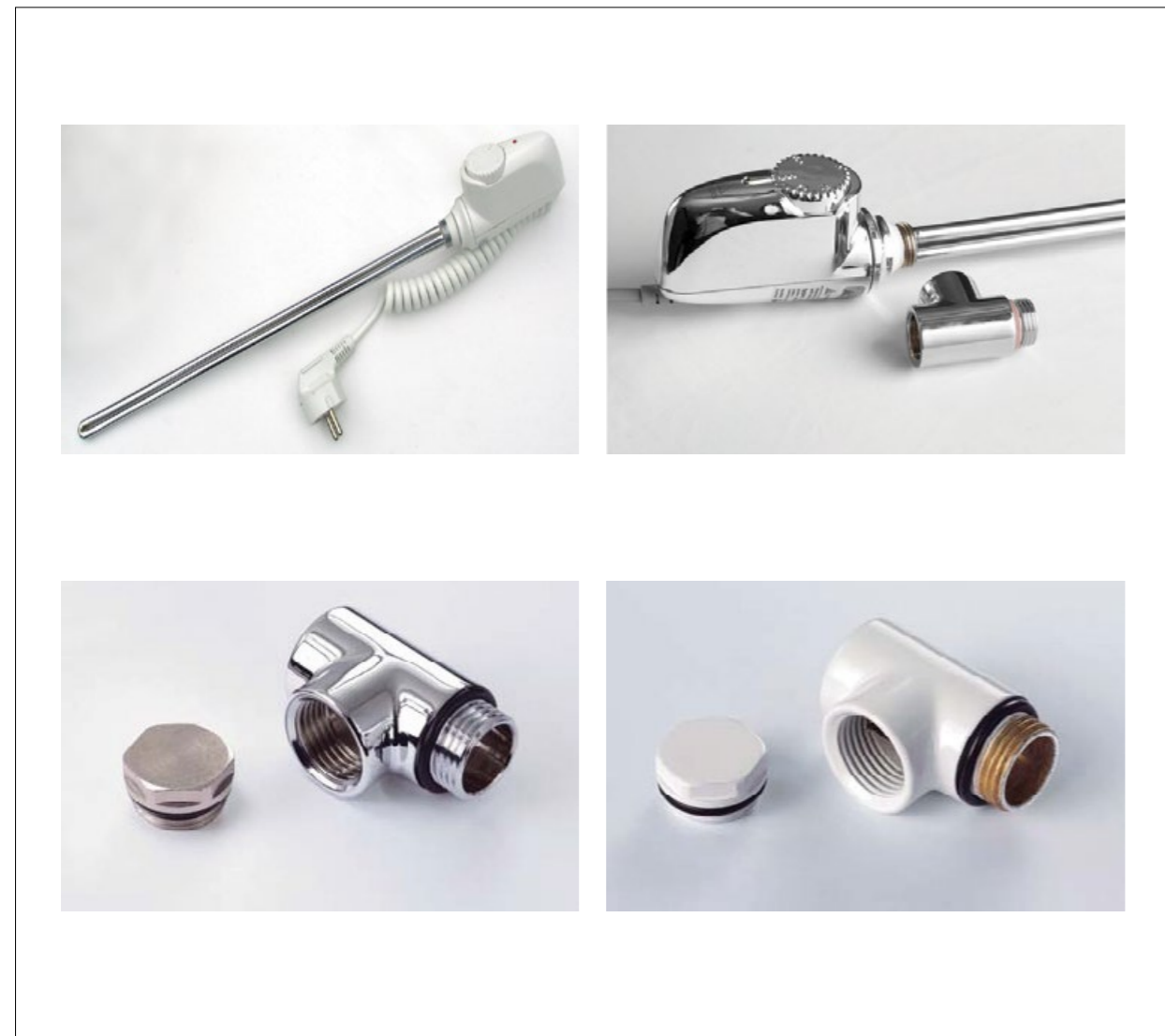
## Mixed radiators Radiatoare mixte

In order to address the diverse needs of our clients across the globe and their varying climates, RADOX offers radiators capable of utilizing hydronic, electric and hybrid heating systems (hydronic and electric combination). This system essentially is an efficient method of connecting the heater to a boiler (or other heat source) in the winter while during cooler seasons when the boiler remains off, the heater utilizes electricity as its energy source, thus ensuring a warm room on a cold spring or autumn day.

Our hybrid radiators are packed with a stopper for the water outlet and a valve for the water entry point. Additionally, each radiator comes with wall mounts, air vents and a Class I or II electrical kit. Valves and fittings need to be specified upon order.

Pentru a satisface nevoile și preferințele specifice ale clienților noștri din întreaga lume, RADOX oferă radiatoare care pot funcționa hidraulic, electric și mixt (hidraulic și electric). Acest sistem este o metodă flexibilă și eficientă de conectare la o centrală termică (sau altă sursă de căldură) în timpul iernii, în timp ce, în anotimpurile răcoroase atunci când centrala termică este oprită, pentru încălzire se folosește electricitatea ca sursă de energie, asigurându-se astfel o cameră caldă într-o zi rece de primăvară sau toamnă.

Radiatoarele noastre mixte sunt asamblate cu un teu (T-piece) care face posibilă funcționarea mixtă. În plus, fiecare radiator mixt este livrat cu console de prindere pe perete, aerisitor și un kit electric clasa I sau II. Robineții și alte accesorii trebuie solicitați separat.



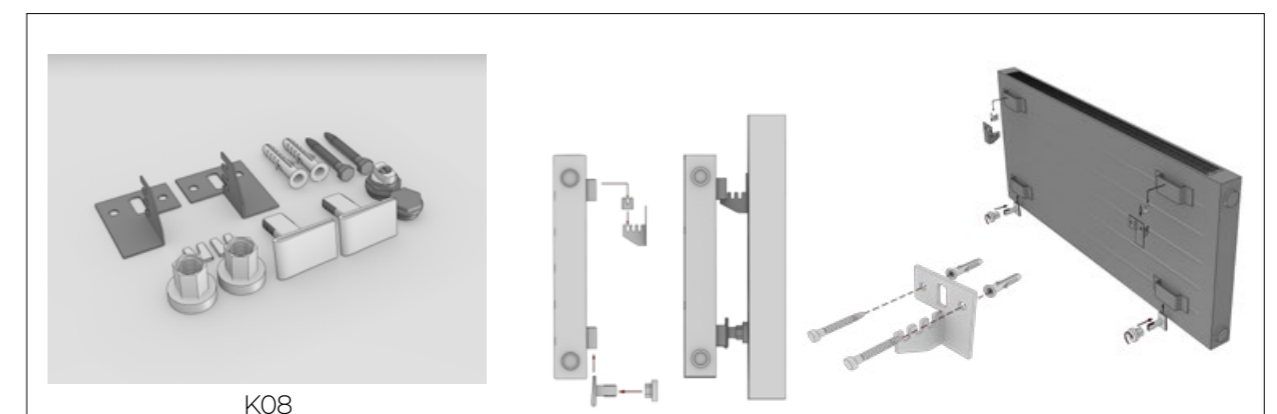
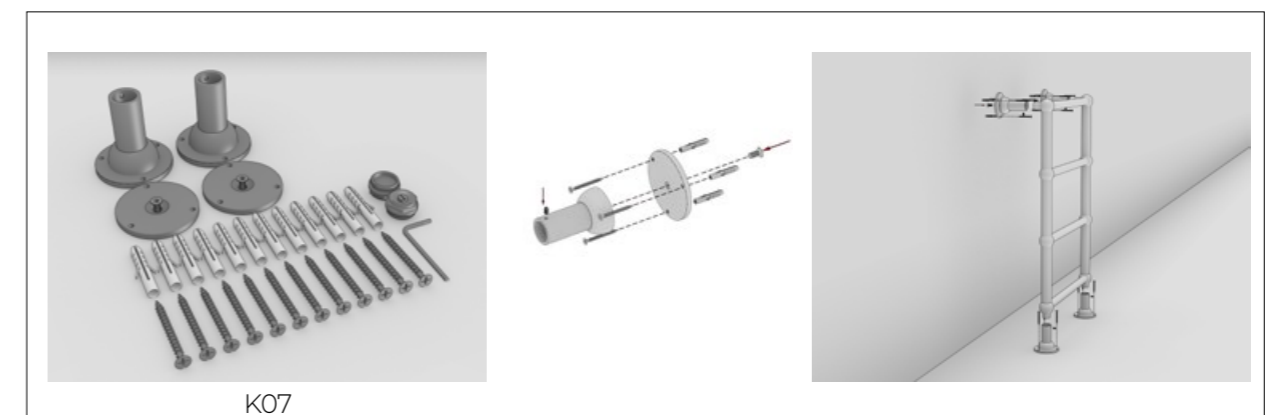
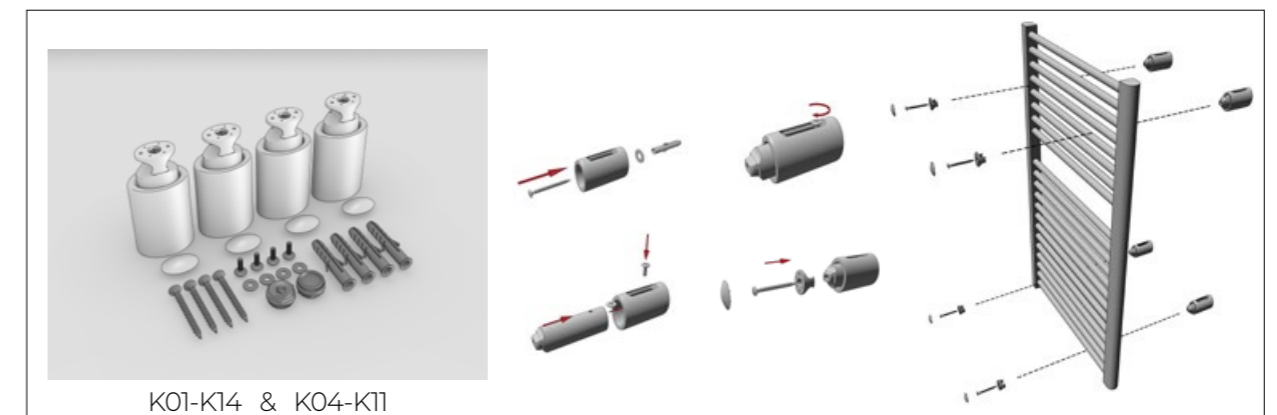
## Mounting kits Kit console de prindere

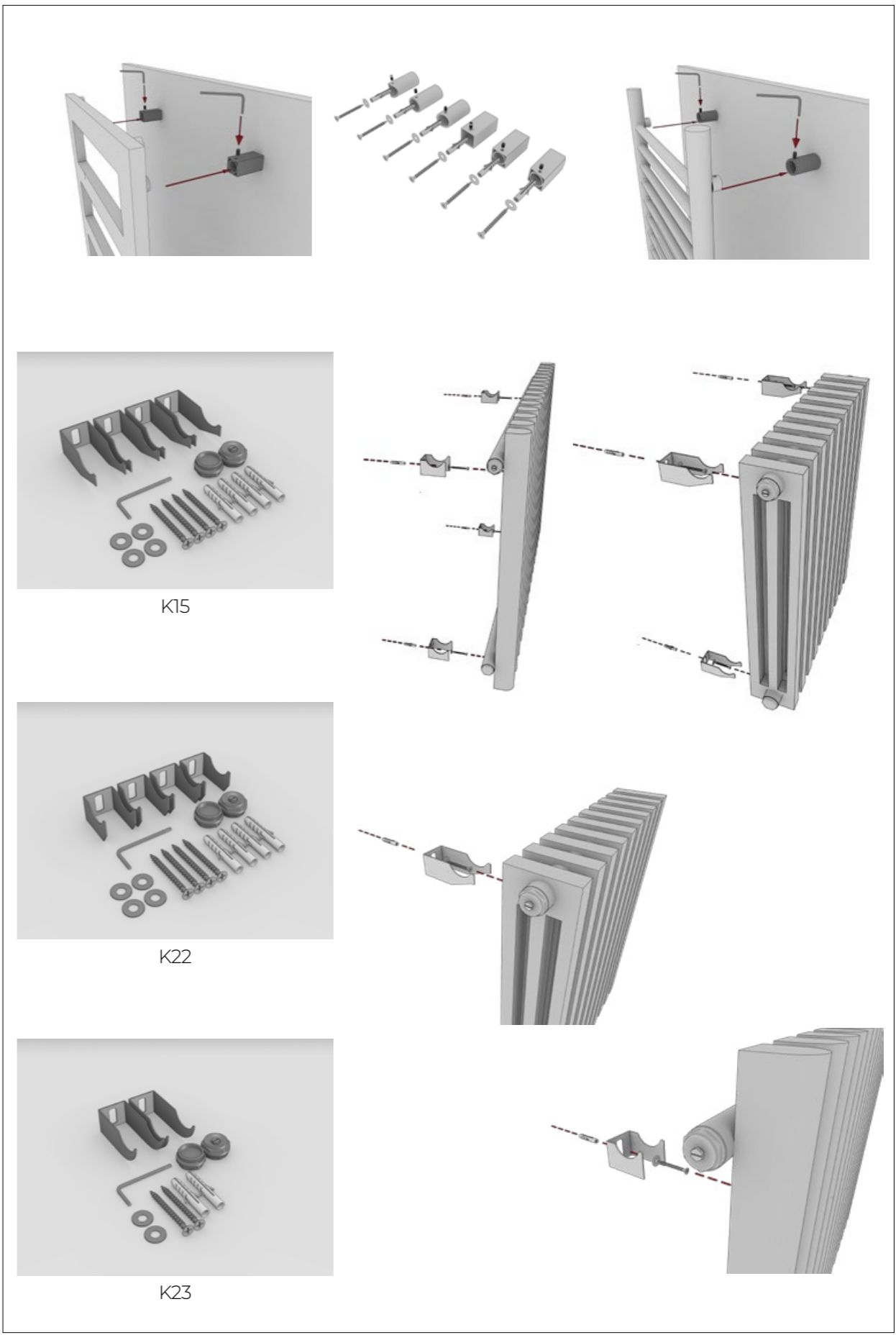
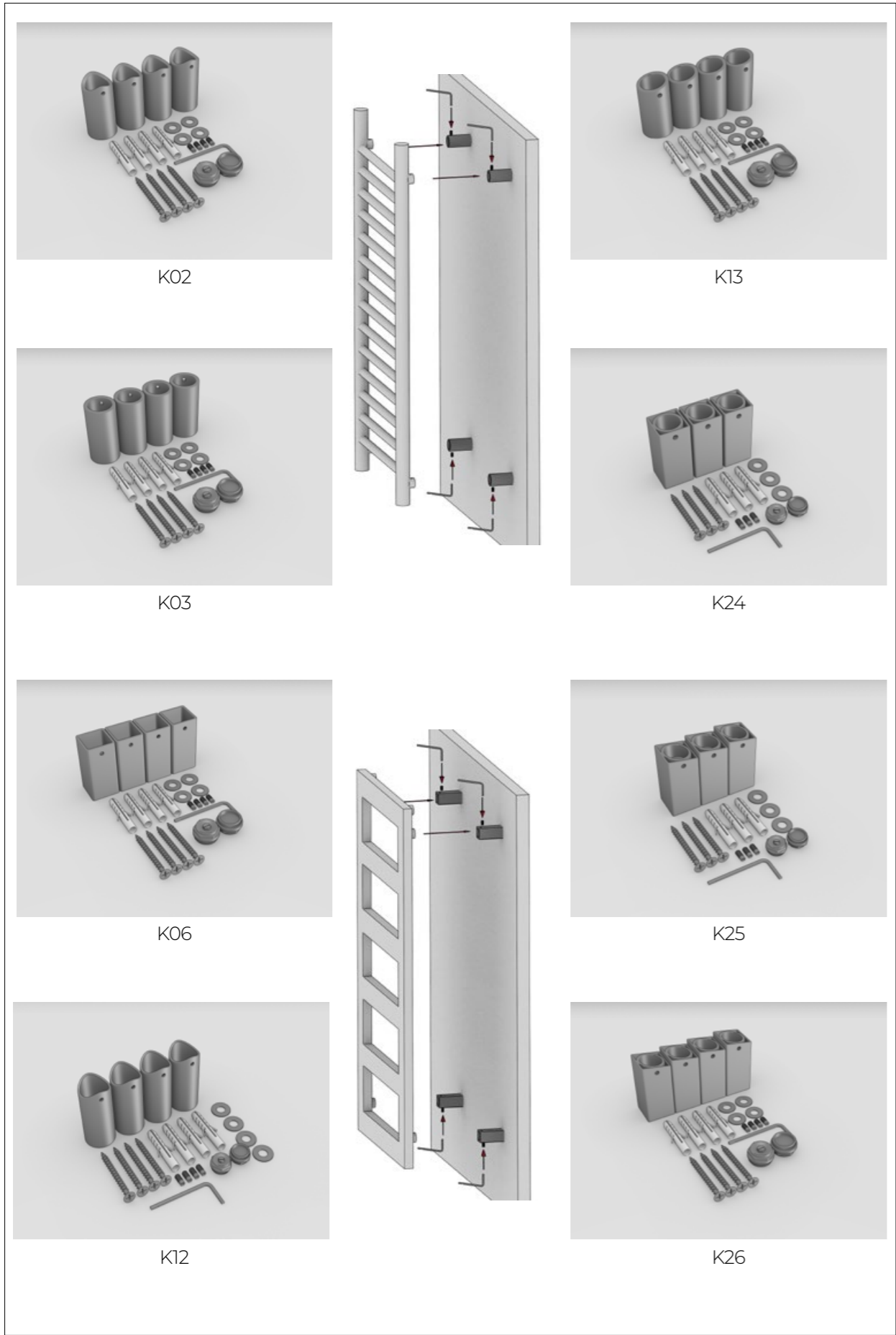
All RADOX designer radiators and towel rails collection are supplied complete with brackets and wall fixings. Our collection of radiator brackets allow you to install your RADOX radiator easily creating the right look to suit the style of your room. Fittings and mounting kits come in a variety of finishes to complement RADOX's chrome, coloured or stainless steel towel rails and designer radiators.

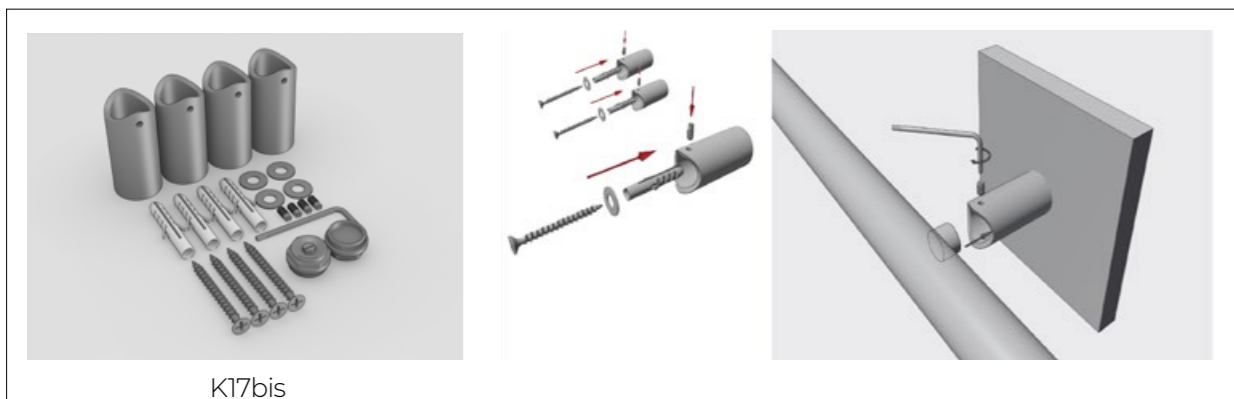
We provide specifically designed blanking plugs and flat covers in chrome or white for our designer radiators and on request for the towel rails radiators.

Toate radiatoarele RADOX ornamentale și port-prosop sunt furnizate cu kit complet de console de prindere în perete. Gama noastră de console vă permite să instalați cu ușurință orice radiator RADOX completând interiorul camerei dumneavoastră. Accesoriile și kiturile de montaj vin într-o varietate de finisaje pentru a completa radiatoarele RADOX cromate, inox sau vopsite în diferite culori RAL.

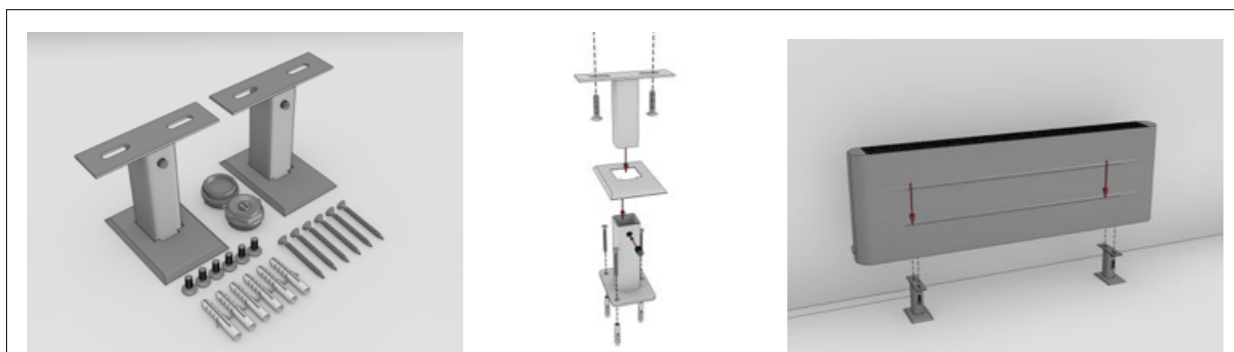
Oferim dopuri și aerisitoare plate cu capace de protecție cromate sau vopsite alb pentru radiatoarele noastre ornamentale și, la cerere, pentru radiatoare port-prosop.



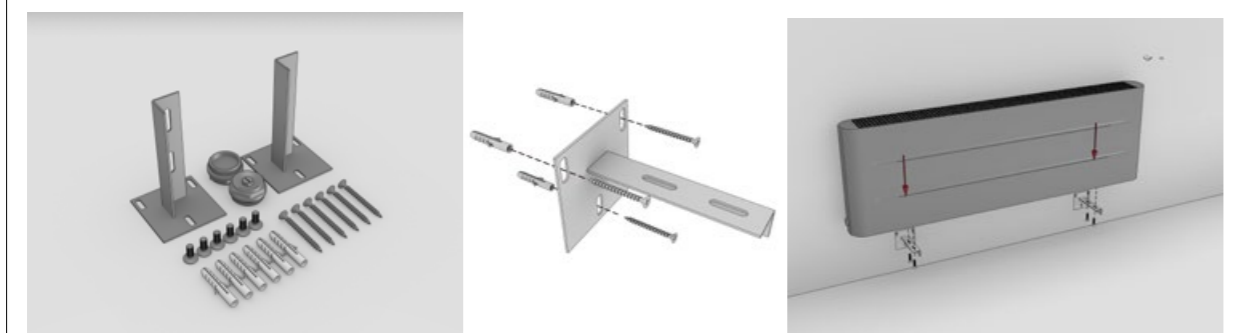




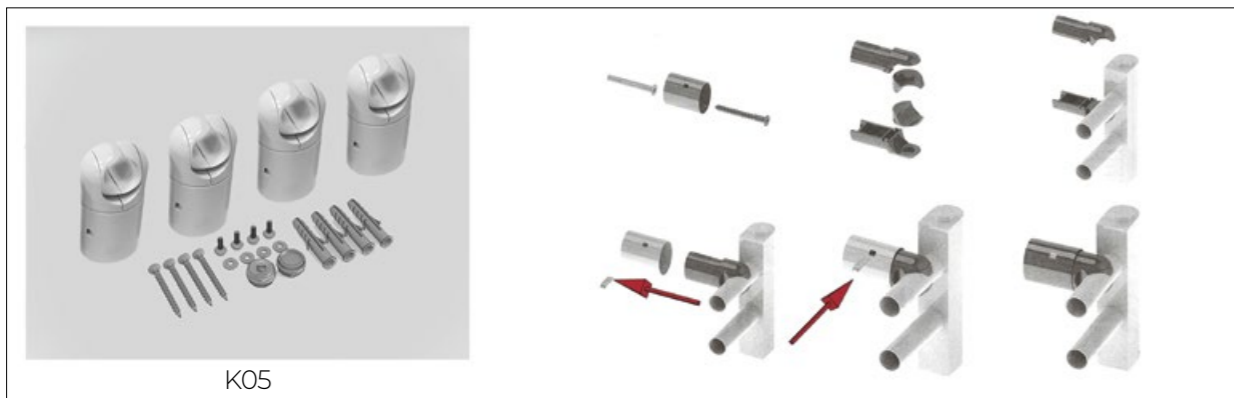
K17bis



K18 floor/pardoseală



K18 wall/perete



K05

All RADOX radiators are equipped with brackets and wall fixings suitable only for concrete or solid brick walls. For mounting on other types of structure (plasterboard, hollow brick walls, AAC etc.), we recommend you to consult a qualified construction expert.

Toate radiatoarele RADOX sunt echipate cu kit complet de prindere în pereți de beton sau cărămidă plină. Pentru montajul pe alte tipuri de structură (pereți din rigips, cărămidă cu goluri, BCA etc), vă recomandăm să vă consultați cu un specialist în construcții.

## DISCLAIMER

The technical communications only have explanatory value. RADOX reserves its right to make modifications at any time for technical or commercial reasons, without prior notice, to the items described in the documentation mentioned above. The information included in our technical documentation does not exempt the user from following carefully the existing national regulations and norms on good workmanship.

The information about certifications, approvals and homologations featured on the catalogue it is subject to continuous update and could refer to certain product sizes only. In case of lack of or unclear information please do get in touch with your local sales team.

Datele tehnice au doar o valoare explicativă. RADOX își rezervă dreptul de a modifica informațiile în orice moment din motive tehnice sau comerciale, fără notificare prealabilă. Informațiile incluse în documentația noastră tehnică nu scutesc utilizatorul de respectarea cu atenție a reglementărilor și normelor naționale existente în domeniul construcțiilor și al instalațiilor.

Informațiile despre certificările, aprobările și omologările prezentate în catalog sunt supuse unei actualizări continue și se pot referi numai la anumite dimensiuni ale produselor. Dacă lipsesc informații sau acestea sunt neclare, vă rugăm să luați legătura cu echipa locală de vânzări.



Thanks to:  
 3D Artist: Daniel RĂDULESCU ([www.danielradulescu.ro](http://www.danielradulescu.ro))  
 George DEAC ([www.impromedia.ro](http://www.impromedia.ro))  
 Printing house: SILKAT ([www.silkatprint.ro](http://www.silkatprint.ro))



# Conditions & terms

The information contained in catalogues, fliers and other marketing documents are always free of obligation for the SUPPLIER (RADOX). We reserve the right to modify the technical procedures concerning the individual construction, form, materials etc. Due to printing processes and manufacturing tolerances, the colour of finished radiators may vary slightly from those shown in the brochure and a standard RAL colour chart. **Taking into consideration our dimensional tolerances, we recommend that pipe work is not altered or adjusted until your radiator or towel rail is delivered.**

**SPECIAL AND CUSTOM-MADE VERSIONS.** With a view to satisfying the market needs, RADOX proposes a unique range of customized solutions which can be defined with the CLIENT. Furthermore, the technical department personnel is always at the CLIENT's disposal to analyse, evaluate and provide estimates for customized shapes, connectors or other specific needs of the CLIENT whenever feasible.

**Hydraulic connections.** Most RADOX's radiators have 4 side connections of ½", so they can be easily installed in any heating system. As some radiators of specific size or unique design might have specific connection requirements, you must consult a heating engineer or a plumber if the heating system has not been built yet. In this case, prior to ordering radiators, you must get information about the planned location and the type of connection you need.

**ORDERS.** The radiators are delivered in compliance with SUPPLIER's order confirmation. Stock models have a delivery term of 7-10 days. If you require non stock products, these have a delivery term of 5-6 weeks. However, the delivery deadline is always indicated in the SUPPLIER's confirmation. Any modification of the orders are not granted if the production has already begun. Any change of order can involve further costs and a delay of the delivery. The cancellation or any change of an order is subject to a written agreement with the SUPPLIER. Any costs deriving from the cancellation will be charged to the CLIENT. Any case of force majeure (wars, natural calamities, lack of raw materials, modification of export or

import terms and conditions, production limitation, strikes, disorders, etc) release the SUPPLIER of any delivery term previously fixed.

**THE ORIGIN OF DELIVERY.** The SUPPLIER's products shall be delivered from our factory in Bucharest (Romania) - Bd. Timisoara No. 80, unless specified otherwise.

**DISPATCH.** Radox products are delivered EX-Works Bucharest.

**CLAIMS.** All functional defects which may occur within 10 years for the steel radiators and 20 years for the stainless steel ones from the invoice date must be reported after a maximum of 7 days from the discovery of such faults. All defects inherent in the nature of the job create an obligation for the SUPPLIER to simply replace the certain faulty products, without having to give compensation for any other potential damages. The company does not accept any return of goods unless authorised in advance, excluding the situation mentioned in point above. Any goods returned to us without our authorisation will not be accepted, thus obliging the CLIENT to take them back.

**GUARANTEE.** We offer a 10-year guarantee for our steel radiators and towel rails and 20 years for the stainless steel products against any leakages and 5 years for other defects 2 years guarantee for all electrical parts. The guarantee commences from the date of the SUPPLIER's invoicing. To benefit from this guarantee, our products must have been installed by qualified professionals, in accordance with our instructions and regulation. The guarantee does not cover the CLIENT under the following circumstances: improper installation; abnormal utilisation of products; in case the products were frozen or suffered a shock; the CLIENT used inadequate substances or products either on the interior or exterior of RADOX goods; the bad water quality caused damage. Our radiators are guaranteed with the following reserves:

- The radiator must be stored in good condition and protected from bad weather before being installed;

- Installation must be made according to the rules;
- The water used to feed the heating circuit must be within standard limits 12° Fr;
- The circuit must be free of any metal residues, calamine, grease and there must be no gas present;
- Do not leave the radiator without water, even in summer months;
- Do not use sea water to fill the radiator;
- The water PH must have a value between 6.5 and 8;
- **Do not use the radiators and/or the installation system for any other domestic purpose but heating;**
- If a corrosion inhibitor is used, this must be compatible with all the materials contained in the heating radiators;
- Transforming our radiator or modifying its surface treatment eliminate the CLIENT's guarantee rights;
- The charges for installing and uninstalling the products are not covered by the guarantee. We are not liable for any damages caused by depriving the CLIENT of the radiators during their repair or replacement period.

**LIMITATIONS OF RESPONSIBILITY.** In what concerns our responsibilities related to our products, we do not accept liabilities that are greater than the guarantee cover described previously. A client should inform us without delay of any concrete compensation which may be requested of us, such that we can measure our responsibility given the situation. The CLIENT does not have the right to change the terms of responsibility or guarantee that we have offered. The general conditions are subject to Romanian law.

**Products for OEMs** - Thanks to our design know-how and the fact that we make all of our products internally, we're able to supply radiators for OEM customers that need a tailor-made product. Our production of radiators for OEM customers is vast, with a wide assortment. Apart from the various degrees of customization of existing products, we're also able to evaluate, design and engineer, together with the customer, any type of radiators compatible with our production process.

All information presented is indicative and RADOX reserves the right to modify it without notice.

# Condiții generale de vânzare

Datele cuprinse în catalog, pliante, broșuri sau alte materiale publicitare au caracter informativ. RADOX (FURNIZORUL) are dreptul de a modifica fără notificare procedurile tehnice în ceea ce privește construcția, forma, materialele produselor sale. Având în vedere procesul de tipărire și toleranțele de fabricație, culoarea radiatorului poate fi diferită de cea prezentată în broșură sau în schema de culori RAL. **De asemenea, ținând cont de toleranțele dimensionale de fabricație, recomandăm ca instalația termică să nu fie finalizată înainte de a primi radiatorul.**

**PRODUSE SPECIALE ȘI FABRICATE LA COMANDĂ.** RADOX propune și o gamă de soluții personalizate. Mai mult, personalul departamentului tehnic este tot timpul la dispoziția CLIENTULUI pentru a analiza, evalua, oferi soluții sau pentru orice alte cerințe speciale.

**CONEXIUNI HIDRAULICE.** Cele mai multe radiatoare RADOX au 4 conexiuni laterale de ½", astfel încât acestea să poată fi ușor de instalat în orice sistem de încălzire. Deoarece unele radiatoare au dimensiuni specifice sau un design unic, acestea ar putea avea cerințe specifice de conectare – în acest caz, trebuie să consultați un inginer de instalații termice sau un instalator, în cazul în care sistemul de încălzire nu a fost încă construit. În acest caz, înainte de a comanda radiatoare, trebuie să știți care este locația planificată și tipul de conexiune de care aveți nevoie.

**COMENZI.** Radiatoarele sunt livrate în condițiile specificate în formularul de confirmare a comenzii. Modelele ce se află în stoc au un termen de livrare de 7-10 zile. Pentru produse care nu se află în stoc, termenul de livrare este de 5 - 6 săptămâni de la data confirmării comenzii de către client. Cu toate acestea, termenul de livrare este specificat în momentul confirmării comenzii. Nu este permisă modificarea comenzilor după ce procesul de producție a început. Modificarea comenzii presupune costuri suplimentare și creșterea timpului de livrare. Anularea sau modificarea unei comenzi se face în baza unui acord scris cu FURNIZORUL. Costurile ce derivă din anularea unei comenzi vor fi suportate de

către CLIENT. În caz de forță majoră, FURNIZORUL poate modifica termenul de livrare stabilit anterior.

**ORIGINEA PRODUSELOR.** Produsele RADOX sunt livrate din fabrica noastră din București (România) – Bd. Timișoara, Nr. 80, sector 6, cu excepția cazurilor în care este specificată altă origine a produselor.

**LIVRAREA.** Produsele RADOX sunt livrate în condiții Ex-Works București.

**RECLAMAȚII.** Toate defectele de fabricație care apar în perioada de garanție trebuie raportate în maxim 7 zile de la descoperirea defectului. FURNIZORUL este obligat să remedieze/înlocuiască produsul în cazul unor defecte de fabricație, fără a fi necesară plata daunelor. RADOX nu acceptă bunuri returnate fără o autorizare în prealabil, excluzând situațiile menționate anterior. Toate bunurile returnate fără autorizația noastră nu vor fi acceptate, și vor fi trimise înapoi clientului.

**GARANȚIA.** Noi oferim următoarea garanție pentru problemele cauzate de defecte de fabricație: 10 ani în cazul pierderilor de apă pentru radiatoarele de oțel și 20 de ani pentru produsele din oțel inoxidabil; 5 ani garanție pentru alte probleme de fabricație și 2 ani garanție pentru părțile electrice. Garanția este valabilă în condițiile în care radiatoarele sunt folosite în mod corespunzător, într-un sistem de încălzire centrală cu apă caldă. Perioada de garanție începe cu data facturării produsului. Pentru a beneficia de garanție, produsele noastre trebuie instalate de către personal calificat în acord cu instrucțiunile și reglementările din domeniu. Garanția nu mai este valabilă în următoarele situații: dacă clientul nu furnizează date complete privind eticheta (poziționată pe spatele radiatorului) care evidențiază săptămâna și anul de producție, fotografii, documentație scrisă privind tipul defectului; instalare defectuoasă, folosirea neadecvată a produselor, în cazul în care produsele au înghețat sau au suferit șocuri, clientul a folosit substanțe

Toate informațiile prezentate sunt orientative și RADOX își rezervă dreptul de a face modificări fără o notificare prealabilă.

sau produse necorespunzătoare pe suprafața exterioară sau în interiorul produselor RADOX; calitatea inferioară a apei a deteriorat produsul. Recomandările privind utilizarea radiatoarelor noastre sunt:

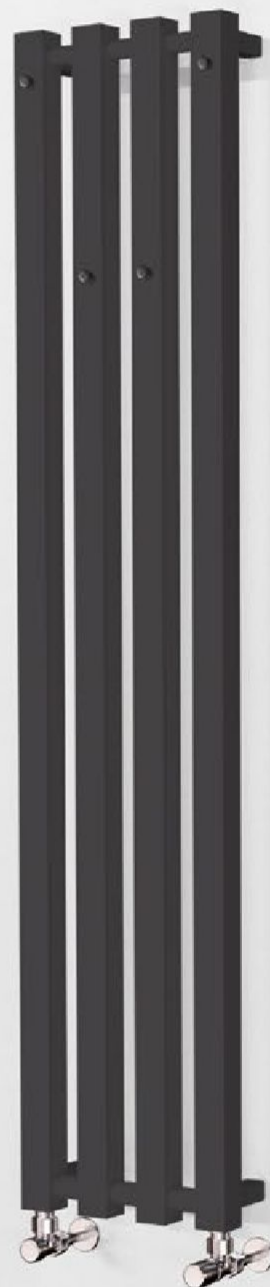
- înainte de a fi instalat, radiatorul trebuie depozitat în condiții bune și protejat de intemperii;
- radiatorul trebuie instalat conform normelor de instalare;
- apa folosită pentru a alimenta circuitul de încălzire trebuie să fie în limitele standard de 12° Fr;
- circuitul nu trebuie să conțină reziduuri metalice, calamina, grăsimi sau gaz;
- nu lăsați radiatorul fără apă, chiar și pe timpul verii;
- nu folosiți apa de mare pentru a umple radiatorul;
- PH-ul apei trebuie să aibă o valoare cuprinsă între 6.5 și 8;
- **nu folosiți și/sau instalați radiatorul în alt scop decât încălzirea spațiilor;**
- dacă se folosește un inhibitor de coroziune, acesta trebuie să fie compatibil cu toate materialele pe care radiatorul le conține;
- modificarea radiatorului sau a suprafeței acestuia duce la pierderea garanției;
- garanția nu acoperă costurile instalării sau dezinstalării radiatorului; în perioade de reparații sau înlocuire a radiatorului nu ne asumăm responsabilitatea pentru daunele create CLIENTULUI.

**LIMITĂRI ALE RESPONSABILITĂȚII.** Nu ne asumăm responsabilități mai mari decât cele acoperite prin garanție. Clientul trebuie să ne informeze din timp cu privire la orice compensație materială ce ne este solicitată astfel încât să ne permită evaluarea situației și asumarea răspunderii pentru daunele create dacă este cazul. Clientul nu are dreptul de a modifica termenii și condițiile noastre. Condițiile generale fac subiectul legii române.

**Produse OEM** - Datorită know-how-ului nostru de proiectare și a faptului că noi facem toate produsele în fabrică proprie, suntem capabili să furnizăm radiatoare pentru clienții OEM care au nevoie de un produs personalizat. Producția noastră de radiatoare pentru clienții OEM este vastă, cu un sortiment larg. În afară de diversele niveluri de personalizare a produselor existente, putem analiza și proiecta, împreună cu clientul, orice tip de radiatoare compatibile cu procesul nostru de producție.



# RADOX



## **Contacto España:**

[info@radox.es](mailto:info@radox.es)

[ventas@radox.es](mailto:ventas@radox.es)

[www.radox.es](http://www.radox.es)